



**ΕΛΛΗΝΙΚΗ ΔΗΜΟΚΡΑΤΙΑ  
ΥΠΟΥΡΓΕΙΟ, ΥΠΟΔΟΜΩΝ ΚΑΙ ΜΕΤΑΦΟΡΩΝ  
ΓΕΝΙΚΗ ΓΡΑΜΜΑΤΕΙΑ ΜΕΤΑΦΟΡΩΝ  
ΓΕΝΙΚΗ ΔΙΕΥΘΥΝΣΗ ΣΤΡΑΤΗΓΙΚΟΥ ΣΧΕΔΙΑΣΜΟΥ ΜΕΤΑΦΟΡΩΝ & ΟΔΙΚΗΣ ΑΣΦΑΛΕΙΑΣ  
ΔΙΕΥΘΥΝΣΗ ΟΔΙΚΗΣ ΚΥΚΛΟΦΟΡΙΑΣ ΚΑΙ ΑΣΦΑΛΕΙΑΣ (Δ30)  
ΤΜΗΜΑ ΑΔΕΙΩΝ ΟΔΗΓΗΣΗΣ ΚΑΙ ΕΠΙΜΟΡΦΩΣΗΣ ΟΔΗΓΩΝ**

**Θέμα: Άδεια οδήγησης, εκπαίδευση και εξέταση υποψηφίων οδηγών μοτοποδηλάτων, μοτοσικλετών και αυτοκινήτων.**

**Στο άτυπα κωδικοποιημένο κείμενο της υ.α.50984/7947/2013 (Β'3056) που ακολουθεί έχουν συμπεριληφθεί και οι παρακάτω υπουργικές αποφάσεις:**

**α) υ.α.76568/11972/2014 (Β'81/2015)**

**β) υ.α.39325/5725/2015 (Β'2991)**

**γ) υ.α.48738/5824/2017 (Β'2461)**

**δ) υ.α.64720/6117/2018 (Β'4158)**

**ε) υ.α.1517/264/2020 (Β'615)**

**στ) υ.α.10901/1420/2020 (Β'1923)**

**ζ) υ.α.45459/5417/2020 (Β'3854)**

## **Περιεχόμενα**

ΚΕΦΑΛΑΙΟ Α ΧΟΡΗΓΗΣΗ, ΕΠΕΚΤΑΣΗ Ή ΜΕΤΑΒΟΛΗ ΑΔΕΙΑΣ ΟΔΗΓΗΣΗΣ.....	3
ΑΡΘΡΟ 1 Γενικά .....	3
ΑΡΘΡΟ 2 Γενικές προϋποθέσεις, διαδικασία και δικαιολογητικά για τη χορήγηση ή επέκταση άδειας οδήγησης σε οποιαδήποτε άλλη κατηγορία, έπειτα από εξετάσεις .....	4
ΑΡΘΡΟ 3 Ειδικές προϋποθέσεις και δικαιολογητικά για τη χορήγηση ή επέκταση άδειας οδήγησης σε οποιαδήποτε άλλη κατηγορία, έπειτα από εξετάσεις.....	9
ΑΡΘΡΟ 4 Προσθήκη στην Κατηγορία Β Κωδικού 96 .....	10
ΑΡΘΡΟ 5 Αντικατάσταση εντύπου άδειας οδήγησης.....	11
ΑΡΘΡΟ 6 Ανταλλαγή άδειας οδήγησης που εκδόθηκε από κράτος - μέλος της Ε.Ε.....	12
ΑΡΘΡΟ 7 Επιστροφή ελληνικής άδειας οδήγησης η οποία ανταλλάχθηκε με αντίστοιχη κράτους - μέλους της Ε.Ε. ....	13
ΑΡΘΡΟ 8 Ανανέωση κατηγορίας άδειας οδήγησης.....	15
ΑΡΘΡΟ 8Α Ανανέωση κατηγοριών άδειας οδήγησης μετά τη συμπλήρωση της ηλικίας των εβδομήντα τεσσάρων (74) ετών .....	16
ΑΡΘΡΟ 9 Έκδοση αντιγράφου άδειας οδήγησης ελληνικής ή κράτους-μέλους της Ε.Ε. ....	18
ΑΡΘΡΟ 10 Μεταβολή στοιχείων ελληνικής άδειας οδήγησης .....	19
ΑΡΘΡΟ 11 Μετατροπή ισχύουσας άδειας οδήγησης που εκδόθηκε από την Ελβετία σε αντίστοιχης κατηγορίας ελληνική άδεια οδήγησης.....	20
Άρθρο 11Α Ανταλλαγή ισχύουσας άδειας οδήγησης που εκδόθηκε από τη Δημοκρατία της Σερβίας σε αντίστοιχης κατηγορίας ελληνική άδεια οδήγησης .....	21
Άρθρο 11Β Ανταλλαγή ισχύουσας άδειας οδήγησης που εκδόθηκε από τη Δημοκρατία της Αλβανίας σε αντίστοιχης κατηγορίας ελληνική άδεια οδήγησης .....	23
ΑΡΘΡΟ 12 Περιορισμός κατηγοριών ισχύουσας άδειας οδήγησης .....	25
Άρθρο 13 Επαναχορήγηση κατηγοριών ισχύουσας άδειας οδήγησης που περιορίστηκαν.....	26
Άρθρο 14 Άρση του κωδικού 114.....	27
ΑΡΘΡΟ 15 Συμπλήρωση εντύπου άδειας οδήγησης.....	29
ΑΡΘΡΟ 16 Χορήγηση νέου εντύπου άδειας οδήγησης .....	29
ΑΡΘΡΟ 17 Παραλαβή εντύπου άδειας οδήγησης.....	29
ΚΕΦΑΛΑΙΟ Β ΕΚΠΑΙΔΕΥΣΗ ΥΠΟΨΗΦΙΩΝ ΟΔΗΓΩΝ .....	31
ΑΡΘΡΟ 18 Γενικές ρυθμίσεις.....	31
ΑΡΘΡΟ 19 Θεωρητική εκπαίδευση.....	31
ΑΡΘΡΟ 20 Πρακτική Εκπαίδευση.....	33

ΚΕΦΑΛΑΙΟ Γ ΕΞΕΤΑΣΗ ΥΠΟΨΗΦΙΩΝ ΟΔΗΓΩΝ.....	36
ΑΡΘΡΟ 21 Συγκρότηση Εξεταστικών Επιτροπών.....	36
ΑΡΘΡΟ 22 Θεωρητική εξέταση υποψηφίων οδηγών.....	38
ΑΡΘΡΟ 23 Θεωρητική εξέταση αγραμμάτων, ατόμων με μαθησιακές δυσκολίες (δυσλεξία), κωφών και όσων δε γνωρίζουν την ελληνική γλώσσα .....	41
ΑΡΘΡΟ 24 Δοκιμασία προσόντων και συμπεριφοράς υποψηφίων οδηγών .....	42
ΑΡΘΡΟ 25 Δοκιμασία προσόντων και συμπεριφοράς ατόμων με αναπηρία .....	45
ΑΡΘΡΟ 26 Δελτίο εκπαίδευσης εξέτασης (Δ.Ε.Ε.) με ενσωματωμένο μνημόνιο .....	45
ΑΡΘΡΟ 27 Δοκιμασία προσόντων και συμπεριφοράς για τις κατηγορίες ΑΜ, Α1, Α2 και Α .....	48
ΑΡΘΡΟ 28 Δοκιμασία προσόντων και συμπεριφοράς στις κατηγορίες.....	49
Β, ΒΕ, C1, C1E, C, CE, D1, D1E, D, DE .....	49
ΑΡΘΡΟ 29 Υποχρεώσεις εξεταστών δοκιμασίας προσόντων και συμπεριφοράς .....	50
ΑΡΘΡΟ 30 Αριθμός υποψηφίων .....	52
ΑΡΘΡΟ 31 Προδιαγραφές εκπαιδευτικών οχημάτων .....	53
ΑΡΘΡΟ 32 Παραρτήματα και Υποδείγματα .....	53
ΑΡΘΡΟ 33 Μεταβατικές διατάξεις.....	54
ΑΡΘΡΟ 34 Καταργούμενες διατάξεις.....	54
ΑΡΘΡΟ 35 Ισχύς.....	54
ΠΑΡΑΡΤΗΜΑΤΑ .....	55
ΠΑΡΑΡΤΗΜΑ Ι ΠΡΑΚΤΙΚΗ ΕΞΕΤΑΣΗ ΥΠΟΨΗΦΙΩΝ ΟΔΗΓΩΝ ΓΙΑ ΤΗΝ ΑΠΟΚΤΗΣΗ ΑΔΕΙΑΣ ΟΔΗΓΗΣΗΣ ΚΑΤΗΓΟΡΙΑΣ ΑΜ, Α1, Α2, Α .....	55
ΟΜΑΔΑ Α - Προετοιμασία οχήματος, ειδικές δοκιμασίες.....	55
ΟΜΑΔΑ Β – Πορεία, Σοβαρά σφάλματα .....	57
ΟΜΑΔΑ Γ - Πορεία, Απλά σφάλματα.....	58
ΠΑΡΑΡΤΗΜΑ ΙΙ ΠΡΑΚΤΙΚΗ ΕΞΕΤΑΣΗ ΥΠΟΨΗΦΙΩΝ ΟΔΗΓΩΝ Για την απόκτηση άδειας οδήγησης κατηγορίας Β, C1, C, D1, D, ΒΕ, C1E, CE, D1E, DE .....	60
ΟΜΑΔΑ Α – ΠΡΟΕΤΟΙΜΑΣΙΑ ΟΧΗΜΑΤΟΣ, ΕΙΔΙΚΕΣ ΔΟΚΙΜΑΣΙΕΣ.....	60
ΟΜΑΔΑ Β – Πορεία, Σοβαρά σφάλματα .....	62
Ο υποψήφιος κατά την πορεία ελέγχεται για τη συμπεριφορά του σε φυσιολογικές συνθήκες κυκλοφορίας και απορρίπτεται εάν υποπέσει σε σφάλματα – παραβάσεις, όπως αυτά αντιστοίχως ορίζονται υπό τον τίτλο «ΟΜΑΔΑ Β – ΠΟΡΕΙΑ, ΣΟΒΑΡΑ ΣΦΑΛΜΑΤΑ» του Παρατήματος Ι.....	62
ΟΜΑΔΑ Γ- Πορεία, Απλά σφάλματα.....	62
Κάθε φορά που υποψήφιος υποπέσει σε οποιοδήποτε σφάλμα, ο εξεταστής τον ενημερώνει σχετικά και καταγράφει το σφάλμα στην αντίστοιχη θέση στο μνημόνιο, όπως αυτά αντιστοίχως ορίζονται υπό τον τίτλο «ΟΜΑΔΑ Γ - ΠΟΡΕΙΑ, ΑΠΛΑ ΣΦΑΛΜΑΤΑ» του Παρατήματος Ι.....	62
ΠΑΡΑΡΤΗΜΑ ΙΙΙ ΠΡΟΣΘΕΤΕΣ ΔΟΚΙΜΑΣΙΕΣ ΚΑΤΑ ΤΗΝ ΠΡΑΚΤΙΚΗ ΕΞΕΤΑΣΗ ΥΠΟΨΗΦΙΩΝ ΟΔΗΓΩΝ για την απόκτηση άδειας οδήγησης κατηγορίας C1, C, D1, D, ΒΕ, C1E, CE, D1E, DE ..	63
ΟΜΑΔΑ Α – ΠΡΟΕΤΟΙΜΑΣΙΑ ΟΧΗΜΑΤΟΣ, ΕΙΔΙΚΕΣ ΔΟΚΙΜΑΣΙΕΣ.....	63
ΟΜΑΔΑ Γ- Πορεία, Απλά σφάλματα.....	69
ΠΑΡΑΡΤΗΜΑ ΙV Σχέδια ειδικών δοκιμασιών μοτοσικλετών .....	70
ΠΑΡΑΡΤΗΜΑ V Προδιαγραφές ειδικής πινακίδας εκπαιδευτικού οχήματος.....	71
ΠΑΡΑΡΤΗΜΑ VI Πάγια τέλη χαρτοσήμου, εισφορές υπέρ τρίτων και ανταποδοτικά ποσά .....	73
[v. 2556/1997 (Α' 270), v. 2873/2000 (Α' 285) και v. 4155/2013 (Α' 120)] .....	73
ΠΑΡΑΡΤΗΜΑ VII ΗΜΕΡΟΜΗΝΙΕΣ ΝΕΟΥ ΕΝΤΥΠΟΥ ΑΔΕΙΑΣ ΟΔΗΓΗΣΗΣ ΓΙΑ ΟΣΕΣ ΚΑΤΗΓΟΡΙΕΣ ΑΔΕΙΩΝ ΟΔΗΓΗΣΗΣ ΧΟΡΗΓΗΘΟΥΝ ΑΠΟ 19-1-2013 .....	75
ΠΑΡΑΡΤΗΜΑ VIII Πίνακας Τεχνικών Χαρακτηριστικών και Βαρών Εκπαιδευτικών Οχημάτων ΒΕ, C1, C1E, C, CE, D1, D1E, D, DE .....	80
ΠΑΡΑΡΤΗΜΑ ΙΧ Καταλληλότητα εκπαιδευτικών οχημάτων κατηγοριών ΒΕ, C1E, C, CE, D1E και DE .....	81
ΥΠΟΔΕΙΓΜΑ ΒΕΒΑΙΩΣΗΣ ΕΙΔΙΚΟΥ ΕΛΕΓΧΟΥ (Κ.Τ.Ε.Ο) ΓΙΑ ΤΗ ΣΥΜΜΟΡΦΩΣΗ ΤΩΝ ΕΚΠΑΙΔΕΥΤΙΚΩΝ ΟΧΗΜΑΤΩΝ ΜΕ ΤΙΣ ΠΡΟΔΙΑΓΡΑΦΕΣ ΤΟΥ Π.Δ.51/2012 (Α'101) .....	83
ΥΠΟΔΕΙΓΜΑ 1 .....	84
ΥΠΟΔΕΙΓΜΑ 2.....	86
ΥΠΟΔΕΙΓΜΑ 3 πρακτικό δοκιμασίας προσόντων και συμπεριφοράς .....	88
ΥΠΟΔΕΙΓΜΑ 3 ΠΙΣΩ ΟΨΗ πρακτικού δοκιμασίας προσόντων και συμπεριφοράς.....	89

(Το παρόν συνιστά βοήθημα τεκμηρίωσης και δεν δεσμεύει τις Υπηρεσίες.  
Παρατίθεται για την ενημέρωση των ενδιαφερομένων. Πριν την εφαρμογή  
πρέπει να ελέγχεται η ακρίβεια της κωδικοποίησης)

## ΚΕΦΑΛΑΙΟ Α ΧΟΡΗΓΗΣΗ, ΕΠΕΚΤΑΣΗ Ή ΜΕΤΑΒΟΛΗ ΑΔΕΙΑΣ ΟΔΗΓΗΣΗΣ

### ΑΡΘΡΟ 1 Γενικά

1. Οι ορισμοί περιγράφονται στο άρθρο 2 και στα Παραρτήματα του π.δ.51/2012 (Α'101), όπως κάθε φορά ισχύει.
2. Οι κατηγορίες των αδειών οδήγησης μοτοποδηλάτων και ελαφρών τετρακύκλων, μοτοσικλετών, μηχανοκίνητων τρίκυκλων, τετρακύκλων και αυτοκινήτων περιγράφονται στο άρθρο 3 του π.δ.51/2012 (Α'101), όπως κάθε φορά ισχύει.
3. Τα δικαιολογητικά για οποιαδήποτε διαδικασία αφορά στην άδεια οδήγησης υποβάλλονται από τον ενδιαφερόμενο ή από νόμιμο εκπρόσωπο του.
4. Στις περιπτώσεις αρχικής χορήγησης άδειας οδήγησης, ανανέωσης ή ανταλλαγής ή αφαίρεσης ή έκδοσης αντιγράφου εντύπου άδειας οδήγησης που έχει εκδοθεί από κράτος - μέλος της Ε.Ε. ή επιστροφής ελληνικής άδειας οδήγησης που έχει ανταλλαχθεί με αντίστοιχη κράτους - μέλους της Ε.Ε., απαιτείται έλεγχος μέσω του ενωσιακού δικτύου αδειών οδήγησης (RESPER).<sup>1</sup> Όπου αυτό δεν είναι εφικτό απαιτείται επίσημη ενημέρωση (έγγραφο ή ηλεκτρονική) της κρατικής αρχής που εξέδωσε την άδεια οδήγησης, στην οποία περιέχονται όλα τα στοιχεία της άδειας και του κατόχου της. Επίσης βεβαιώνεται ότι η άδεια αυτή δεν κρατείται από οποιαδήποτε αρχή του κράτους-μέλους που την εξέδωσε, λόγω οποιασδήποτε ποινής. Σε περίπτωση έγγραφης ενημέρωσης, αυτή περιέρχεται στην Υπηρεσία Μεταφορών και Επικοινωνιών είτε με αλληλογραφία δια του εκεί ελληνικού προξενείου ή δια του Προξενείου στην Ελλάδα του κράτους που εξέδωσε την άδεια, με μέριμνα του ενδιαφερομένου, είτε απευθείας από τις υπηρεσίες των χωρών έκδοσης. Απαιτείται επίσης μετάφραση του εγγράφου από το Υπουργείο Εξωτερικών ή από δικηγόρο, εφόσον κρίνεται απαραίτητη.<sup>2</sup>  
Ο έλεγχος της παραγράφου αυτής διενεργείται:
  - Σε περίπτωση αρχικής χορήγησης άδειας οδήγησης, μετά την προσκόμιση, σύμφωνα με το πρώτο εδάφιο της παρ. 3 του άρθρου 24 του Κεφαλαίου Γ της παρούσας, του Δελτίου Εκπαίδευσης Εξέτασης (Δ.Ε.Ε.) του υποψηφίου για προγραμματισμό δοκιμασίας προσόντων και συμπεριφοράς και αφού διαπιστωθεί η καταβολή του προβλεπόμενου ποσού και η υποβολή των δικαιολογητικών της ίδιας διάταξης.
  - Σε περίπτωση ανανέωσης ή ανταλλαγής ή αφαίρεσης ή έκδοσης αντιγράφου εντύπου άδειας οδήγησης που έχει εκδοθεί από κράτος - μέλος της Ε.Ε. ή επιστροφής ελληνικής άδειας οδήγησης που έχει ανταλλαχθεί με αντίστοιχη κράτους - μέλους της Ε.Ε., μετά την υποβολή της αίτησης – υπεύθυνης δήλωσης και αφού διαπιστωθεί η πληρότητα του φακέλου.<sup>3</sup>
5. Στις περιπτώσεις που ο ενδιαφερόμενος αιτείται την ίδια ημέρα περισσότερες της μίας από τις διαδικασίες που περιγράφονται στη παρούσα, τότε υποβάλλει μία φορά την αίτηση και το παράβολο εκτύπωσης της άδειας οδήγησης, πριν την διεκπεραίωση των αιτημάτων του.<sup>4</sup>
6. Στο συνημμένο Παράρτημα VII αποτυπώνονται, οι ημερομηνίες που αφορούν στη διοικητική ισχύ του εντύπου (4α και 4β) και των κατηγοριών (στήλες 10 και 11) της άδειας οδήγησης, για όλες τις διαδικασίες. Σε κάθε περίπτωση έκδοσης νέου εντύπου άδειας οδήγησης συμπληρώνεται υποχρεωτικά και η στήλη 10 (ημερομηνία πρώτης έκδοσης για κάθε κατηγορία).
7. Άδεια οδήγησης που επιστρέφεται για οποιονδήποτε λόγο στη χώρα μας, αποστέλλεται στη Διεύθυνση Μεταφορών και Επικοινωνιών της αρχικής χορήγησής της και διατηρείται στον οικείο φάκελο του κατόχου της.<sup>5</sup>
8. Στο πλαίσιο εφαρμογής της περίπτωσης β της παρ. 2 του άρθρου 11 του ν. 2690/1999 (Α' 45), οι Διευθύνσεις Μεταφορών & Επικοινωνιών στις οποίες κατατίθενται φωτοαντίγραφα

<sup>1</sup> Αντικαταστάθηκε με την παρ. 1 του άρθρου 1 της υ.α.1517/264/2020 (Β' 615)

<sup>2</sup> Αντικαταστάθηκε με την παρ. 1 του άρθρου 1 της υ.α.48738/5824/2017 (Β' 2461)

<sup>3</sup> Προστέθηκε με την παρ. 1α του άρθρου 1 της υ.α.45459/5417/2020 (Β' 3854)

<sup>4</sup> Αντικαταστάθηκε με την παρ. 1 του άρθρου 1 της υ.α.39325/5725/2015 (Β' 2991)

<sup>5</sup> Προστέθηκε με την παρ. 2 του άρθρου 1 της υ.α.48738/5824/2017 (Β' 2461)

των απαιτούμενων δικαιολογητικών, διενεργούν δειγματοληπτικό έλεγχο προκειμένου να εξακριβώσουν την ακρίβεια των στοιχείων που αναγράφονται σε αυτά, σε τουλάχιστον πέντε τοις εκατό (5%) των φωτοαντιγράφων που υποβλήθηκαν κατά το αμέσως προηγούμενο τρίμηνο, ιδίως ζητώντας τη συνδρομή των Υπηρεσιών ή των Φορέων που εξέδωσαν τα πρωτότυπα. Τα αποτελέσματα αυτού του ελέγχου εν συνεχεία κοινοποιούνται στην καθ' ύλην αρμόδια οργανική μονάδα του Υπουργείου Ψηφιακής Διακυβέρνησης.<sup>6</sup>

9. Στο πλαίσιο εφαρμογής της παρ. 3 του άρθρου 10 του ν. 3230/2004 (Α' 44), οι Διευθύνσεις Μεταφορών & Επικοινωνιών διενεργούν δειγματοληπτικό έλεγχο σε τουλάχιστον πέντε τοις εκατό (5%) των υπευθύνων δηλώσεων των πολιτών που αιτούνται χορήγηση, επέκταση, αντίγραφο, ανανέωση, ανταλλαγή αδειών οδήγησης και κάθε άλλο σχετικό αίτημα, που υποβλήθηκαν κατά το αμέσως προηγούμενο τρίμηνο, επιβεβαιώνοντας τα στοιχεία της μόνιμης κατοικίας του αιτούντα, με οποιοδήποτε πρόσφορο μέσο (όπως, με βεβαίωση μόνιμης κατοικίας από τον οικείο Δήμο σύμφωνα με την παρ. 1 του άρθρου 58 του ν. 3852/2010 (Α' 87), με πρόσφατη φορολογική δήλωση, με πρόσφατη απόδειξη λογαριασμού κοινής ωφέλειας), το δε αποδεικτικό διασταύρωσης της μόνιμης κατοικίας διατηρείται υποχρεωτικά στο φάκελο του αιτούντα.<sup>7</sup>
10. Εάν διαπιστωθεί κατά τον υποχρεωτικό έλεγχο των παρ. 8 & 9 ότι υποβλήθηκαν αλλοιωμένα φωτοαντίγραφα, δηλώθηκαν ψευδή γεγονότα ή απεκρύβησαν αληθινά, ανεξάρτητα από την επιβολή των κυρώσεων της παρ. 6 του άρθρου 22 του ν. 1599/1986, η σχετική διοικητική πράξη ανακαλείται αμέσως.<sup>8</sup>

9 10

## **ΑΡΘΡΟ 2 Γενικές προϋποθέσεις, διαδικασία και δικαιολογητικά για τη χορήγηση ή επέκταση άδειας οδήγησης σε οποιαδήποτε άλλη κατηγορία, έπειτα από εξετάσεις**

1. Για αρχική χορήγηση ο ενδιαφερόμενος υποβάλλει στη Διεύθυνση Μεταφορών και Επικοινωνιών του τόπου κατοικίας του τα εξής δικαιολογητικά:
- α) Αίτηση - υπεύθυνη δήλωση** του άρθρου 8 του ν.1599/1986 και του άρθρου 3 παρ. 3 του ν.2690/1999, με την οποία δηλώνει:
- Ότι έχει τη συνήθη διαμονή στην Ελλάδα ή ότι έχει την ιδιότητα του σπουδαστή ή του μαθητή, επί έξι (6) μήνες τουλάχιστον στην Ελλάδα, πριν από την ημέρα κατάθεσης της αίτησης και των δικαιολογητικών,<sup>11</sup>
  - Τα πλήρη στοιχεία της διεύθυνσης κατοικίας του, η οποία πρέπει να βρίσκεται στην περιοχή της Διεύθυνσης Μεταφορών και Επικοινωνιών στην οποία υποβάλλεται η αίτηση,
  - Τον Αριθμό Φορολογικού Μητρώου (ΑΦΜ),
  - Ότι δεν είναι κάτοχος άλλης άδειας οδήγησης ελληνικής ή κράτους-μέλους της Ε.Ε. και δεν του έχει αφαιρεθεί από οποιαδήποτε αρχή. Σε περίπτωση που ο ενδιαφερόμενος είναι κάτοχος άδειας οδήγησης που έχει εκδοθεί από τρίτη χώρα και δεν δικαιούται να τη μετατρέψει σε ελληνική, δηλώνει τον αριθμό της άδειας αυτής και τη χώρα έκδοσής της και την καταθέτει με τα υπόλοιπα δικαιολογητικά. Η άδεια παραμένει στο φάκελο της Διεύθυνσης Μεταφορών και Επικοινωνιών και μπορεί να επιστραφεί στον ενδιαφερόμενο με την κατάθεση της αντίστοιχης ελληνικής, η οποία και ακυρώνεται. Η ακυρωμένη ελληνική άδεια επαναχορηγείται με τη διαδικασία του Άρθρου 5 ή του Άρθρου 8 της παρούσας κατά περίπτωση,
  - Τη γλώσσα εξέτασης από τις διαθέσιμες στο Μηχανογραφικό Σύστημα Θεωρητικής Εξέτασης Υποψηφίων Οδηγών (Μ.Σ.Θ.Ε.Υ.Ο.) ή την εξέταση με τη βοήθεια προσωπικών ακουστικών του Μ.Σ.Θ.Ε.Υ.Ο. σύμφωνα με το Άρθρο 22. Επιτρέπεται η διαφοροποίηση της ανωτέρω επιλογής εξέτασης μετά από σχετική αίτηση και σε κάθε περίπτωση πριν τον προγραμματισμό.

• 12

<sup>6</sup> Προστέθηκε με την παρ. 2 του άρθρου 1 της υ.α.1517/264/2020 (Β' 615)

<sup>7</sup> Προστέθηκε με την παρ. 2 του άρθρου 1 της υ.α.1517/264/2020 (Β' 615)

<sup>8</sup> Προστέθηκε με την παρ. 2 του άρθρου 1 της υ.α.1517/264/2020 (Β' 615)

<sup>9</sup> Προστέθηκε με την παρ. 1 του άρθρου 1 της υ.α.10901/1420/2020 (Β' 1923)

<sup>10</sup> Διαγράφηκε με την παρ. 1β του άρθρου 1 της υ.α.45459/5417/2020 (Β' 3854)

<sup>11</sup> Αντικαταστάθηκε με την παρ. 15 του άρθρου 1 της υ.α.48738/5824/2017 (Β' 2461)

<sup>12</sup> Διαγράφηκε με την παρ. 2 του άρθρου 1 της υ.α.39325/5725/2015 (Β' 2991)

- Ότι επιθυμεί την αναγραφή της Ομάδας Αίματός του στο έντυπο της άδειας οδήγησης και συγκατατίθεται στην τήρησή της στο Αρχείο Αδειών Οδήγησης του Υπουργείου Υποδομών και Μεταφορών και η οποία καταχωρείται στη Σελίδα 2, ως σημείο 14α, του εντύπου της Άδειας Οδήγησης.<sup>13</sup>

**β) Φωτοαντίγραφο αστυνομικής ταυτότητας ή ισχύοντος ελληνικού διαβατηρίου<sup>14</sup>.**

Εάν ο ενδιαφερόμενος έχει την ιθαγένεια άλλου κράτους – μέλους της Ε.Ε. υποβάλλει φωτοαντίγραφο ταυτότητας ή διαβατηρίου, ενώ για υπήκοο τρίτης χώρας απαιτείται φωτοαντίγραφο διαβατηρίου ή άλλου εγγράφου, βάσει του οποίου επιτρέπεται η είσοδος του στην χώρα μας ή εγγράφου που έχει εκδώσει αρμόδια ελληνική αρχή. Από τα έγγραφα αυτά πρέπει να προκύπτει η ταυτότητα του προσώπου και η ηλικία του.

**γ) Απλό φωτοαντίγραφο οποιουδήποτε ισχύοντος δημόσιου εγγράφου βάσει των κείμενων διατάξεων,** εφόσον ο ενδιαφερόμενος δεν είναι Έλληνας υπήκοος, το οποίο πιστοποιεί τη συνήθη διαμονή του ενδιαφερομένου στην Ελλάδα, όπως είναι η Άδεια Διαμονής, η Βεβαίωση Εγγραφής Πολίτη Ε.Ε., το έγγραφο Πιστοποίησης Μόνιμης Διαμονής Πολίτη κράτους μέλους της Ε.Ε., η Ταυτότητα Εθιμοτυπίας, η οποία (σύμφωνα και με τα αναγραφόμενα στο έντυπό της) επέχει θέση άδειας παραμονής, η Βεβαίωση κατάθεσης δικαιολογητικών χορήγησης ή ανανέωσης Άδειας Διαμονής Τύπου Α, το Ειδικό Δελτίο Ταυτότητας Ομογενούς.

Το ως άνω έγγραφο πρέπει να έχει εκδοθεί 185 τουλάχιστον ημέρες, πριν από την ημέρα υποβολής της αίτησης στη Διεύθυνση Μεταφορών και Επικοινωνιών.

Είναι αποδεκτή η υποβολή, με την αίτηση, του ως άνω εγγράφου και πριν τη συμπλήρωση του χρονικού διαστήματος των 185 ημερών από την έκδοσή του. Στην περίπτωση αυτή, για την εκπλήρωση της απαίτησης περί πιστοποίησης της συνήθους διαμονής του ενδιαφερομένου στην Ελλάδα υποβάλλονται, πέραν του εγγράφου αυτού, τουλάχιστον δύο (2) πρόσθετα αποδεικτικά στοιχεία που να αφορούν το υπόψη κρίσιμο χρονικό διάστημα. Ενδεικτικά, δύναται να υποβάλλονται δύο (2) εκ των εξής: αποδεικτικό φορολόγησης στη χώρα, αποδεικτικό κατοχής ή μίσθωσης οικίας, έγγραφο που πιστοποιεί την κοινωνική ασφάλιση του ενδιαφερομένου, αποδεικτικό λήψης εκπαίδευσης των τέκνων, λογαριασμός ενέργειας ή τηλεφωνίας ή ύδρευσης κ.ο.κ.

Αν ο ενδιαφερόμενος αλλοδαπός υπήκοος την ημέρα κατάθεσης της αίτησης και των δικαιολογητικών έχει την ιδιότητα του σπουδαστή ή του μαθητή στην Ελλάδα, καθώς και επί έξι (6) τουλάχιστον μήνες πριν, τότε αντί του παραπάνω δημοσίου εγγράφου, απαιτείται η κατάθεση της πρωτότυπης βεβαίωσης της σχολής ή του σχολείου, που βεβαιώνει τη σπουδαστική ή μαθητική ιδιότητα.<sup>15</sup>

**δ) Δύο τουλάχιστον πιστοποιητικά υγείας ιατρικής εξέτασης,<sup>16</sup>** σύμφωνα με τα οριζόμενα στο Παράρτημα ΙΙΙ του π.δ.51/2012 (Α'101), όπως κάθε φορά ισχύει. Τα προαναφερόμενα πιστοποιητικά υγείας γίνονται δεκτά από την αρμόδια Υπηρεσία εφόσον κατατίθενται εντός εξαμήνου από την έκδοσή τους.<sup>17</sup>

**ε) Αίτηση εκτύπωσης άδειας οδήγησης** σύμφωνα με το υπόδειγμα στο Παράρτημα της κ.υ.α.18623/2372/2008(Β'1697), όπως ισχύει.

**στ) Τέσσερις (4) τουλάχιστον πρόσφατες φωτογραφίες τύπου διαβατηρίου,** οι δύο (2) από αυτές προσκομίζονται στη Διεύθυνση Μεταφορών και Επικοινωνιών και οι υπόλοιπες στους γιατρούς που διενεργούν την εξέταση.<sup>18</sup>

**ζ) Αποδεικτικό,** του προβλεπόμενου ποσού για τη δαπάνη της αρχικής χορήγησης άδειας οδήγησης μιας από τις κατηγορίες ΑΜ ή Α1 ή Α2 ή Α ή Β (όπως εμφανίζεται στο συνημμένο Παράρτημα VI).

**η) Αποδεικτικό,** για την καταβολή του προβλεπόμενου ποσού για κάθε προγραμματισμό θεωρητικής εξέτασης και δοκιμασίας προσόντων και συμπεριφοράς υποψηφίου οδηγού ή οδηγού (όπως εμφανίζεται στο συνημμένο Παράρτημα VI).

**θ) Αποδεικτικό,** για την καταβολή του παγίου τέλους χαρτοσήμου και εισφοράς υπέρ ΤΣΑ, ανά κατηγορία, όπως αυτά ισχύουν κάθε φορά (όπως εμφανίζεται στο συνημμένο

<sup>13</sup> Προστέθηκε με την παρ. 16 του άρθρου 1 της υ.α.48738/5824/2017 (Β' 2461)

<sup>14</sup> Διαγράφηκε με την παρ. 2α του άρθρου 1 της υ.α.45459/5417/2020 (Β' 3854)

<sup>15</sup> Αντικαταστάθηκε με την παρ. 2 του άρθρου 1 της υ.α.10901/1420/2020 (Β' 1923)

<sup>16</sup> Διαγράφηκε με την παρ. 3 του άρθρου 1 της υ.α.45459/5417/2020 (Β' 3854)

<sup>17</sup> Αντικαταστάθηκε με την παρ. 17 του άρθρου 1 της υ.α.48738/5824/2017 (Β' 2461)

<sup>18</sup> Αντικαταστάθηκε με την παρ. 4 του άρθρου 1 της υ.α.48738/5824/2017 (Β' 2461)

Παράρτημα VI) που καταβάλλεται πριν τον προγραμματισμό για τη δοκιμασία προσόντων και συμπεριφοράς της αιτηθείσας κατηγορίας.<sup>19</sup>

ι) Αποδεικτικό, για την καταβολή του προβλεπόμενου ποσού για την εκτύπωση του εντύπου της άδειας οδήγησης (όπως εμφανίζεται στο συνημμένο Παράρτημα VI) που καταβάλλεται πριν τον προγραμματισμό για τη δοκιμασία προσόντων και συμπεριφοράς της αιτηθείσας κατηγορίας.<sup>20</sup>

Μετά την υποβολή των παραπάνω αναφερόμενων δικαιολογητικών (εκτός των δικαιολογητικών η, θ και ι), η Διεύθυνση Μεταφορών και Επικοινωνιών εκδίδει Δελτίο Εκπαίδευσης και Εξέτασης (Δ.Ε.Ε.) όπως περιγράφεται στο Άρθρο 26.

2. Για επέκταση ισχύουσας άδειας οδήγησης, σε κατηγορία εντός της ΟΜΑΔΑΣ 1 ή εντός της ΟΜΑΔΑΣ 2 του Παράρτημα ΙΙΙ του π.δ.51/2012 (Α'101), ο ενδιαφερόμενος υποβάλλει στη Διεύθυνση Μεταφορών και Επικοινωνιών του τόπου κατοικίας του τα εξής δικαιολογητικά:

α) **Αίτηση - υπεύθυνη δήλωση** του άρθρου 8 του ν.1599/1986 και του άρθρου 3 παρ. 3 του ν.2690/1999, με την οποία δηλώνει:

- Ότι έχει τη συνήθη διαμονή στην Ελλάδα ή ότι έχει την ιδιότητα του σπουδαστή ή του μαθητή, επί έξι (6) μήνες τουλάχιστον στην Ελλάδα, πριν από την ημέρα κατάθεσης της αίτησης και των δικαιολογητικών,<sup>21</sup>
- Τα πλήρη στοιχεία της διεύθυνσης κατοικίας του, η οποία πρέπει να βρίσκεται στην περιοχή της Διεύθυνσης Μεταφορών και Επικοινωνιών στην οποία υποβάλλεται η αίτηση,
- Τον Αριθμό Φορολογικού Μητρώου (ΑΦΜ),
- Ότι δεν είναι κάτοχος άλλης άδειας οδήγησης ελληνικής ή κράτους-μέλους της Ε.Ε. και δεν του έχει αφαιρεθεί από οποιαδήποτε αρχή, εκτός αυτής που αιτείται την επέκταση.
- Τη γλώσσα εξέτασης από τις διαθέσιμες στο Μηχανογραφικό Σύστημα Θεωρητικής Εξέτασης Υποψηφίων Οδηγών (Μ.Σ.Θ.Ε.Υ.Ο.) ή εξέταση με τη βοήθεια προσωπικών ακουστικών του Μ.Σ.Θ.Ε.Υ.Ο. σύμφωνα με το Άρθρο 22.

•<sup>22</sup>

- Ότι επιθυμεί την αναγραφή της Ομάδας Αίματός του στο έντυπο της άδειας οδήγησης και συγκατατίθεται στην τήρησή της στο Αρχείο Αδειών Οδήγησης του Υπουργείου Υποδομών και Μεταφορών και η οποία καταχωρείται στη Σελίδα 2, ως σημείο 14α, του εντύπου της Άδειας Οδήγησης.<sup>23</sup>

β) **Φωτοαντίγραφο αστυνομικής ταυτότητας ή ισχύοντος ελληνικού διαβατηρίου**<sup>24</sup>, κατά τα αναφερόμενα στην παράγραφο 1β του άρθρου 2.

γ) **Οποιοδήποτε ισχύον δημόσιο έγγραφο βάσει των κείμενων διατάξεων**, κατά τα αναφερόμενα στην παράγραφο 1γ του άρθρου 2.

δ) **Δύο (2) πρόσφατες φωτογραφίες τύπου διαβατηρίου.**

ε) **Αίτηση εκτύπωσης άδειας οδήγησης** σύμφωνα με το υπόδειγμα στο Παράρτημα της κ.υ.α.18623/2372/2008(Β'1697), όπως ισχύει.

στ) **Φωτοαντίγραφο** της ισχύουσας ή των ισχυουσών αδειών οδήγησης (Αυτοκινήτου και Μοτοσικλέτας εάν υπάρχει), καθώς και της τυχόν κατεχόμενης άδειας οδήγησης Μοτοποδηλάτου η οποία έχει χορηγηθεί έως 18-1-2013 από Υπηρεσίες Τροχαίας της Ελληνικής Αστυνομίας.

η) **Αποδεικτικό**, για την καταβολή του προβλεπόμενου ποσού για κάθε προγραμματισμό θεωρητικής εξέτασης και δοκιμασίας προσόντων και συμπεριφοράς υποψηφίου οδηγού ή οδηγού (όπως εμφανίζεται στο συνημμένο Παράρτημα VI).

θ) Αποδεικτικό, για την καταβολή του παγίου τέλους χαρτοσήμου και εισφοράς υπέρ ΤΣΑ, ανά κατηγορία, όπως αυτά ισχύουν κάθε φορά (όπως εμφανίζεται στο συνημμένο Παράρτημα VI) που καταβάλλεται πριν τον προγραμματισμό για τη δοκιμασία προσόντων και συμπεριφοράς της αιτηθείσας κατηγορίας.<sup>25</sup>

ι) Αποδεικτικό, για την καταβολή του προβλεπόμενου ποσού για την εκτύπωση του εντύπου της άδειας οδήγησης (όπως εμφανίζεται στο συνημμένο Παράρτημα VI) που καταβάλλεται

<sup>19</sup> Αντικαταστάθηκε με την παρ. 3 του άρθρου 1 της υ.α.10901/1420/2020 (Β' 1923)

<sup>20</sup> Αντικαταστάθηκε με την παρ. 3 του άρθρου 1 της υ.α.10901/1420/2020 (Β' 1923)

<sup>21</sup> Αντικαταστάθηκε με την παρ. 15 του άρθρου 1 της υ.α.48738/5824/2017 (Β' 2461)

<sup>22</sup> Διαγράφηκε με την παρ. 2 του άρθρου 1 της υ.α.39325/5725/2015 (Β' 2991)

<sup>23</sup> Προστέθηκε με την παρ. 16 του άρθρου 1 της υ.α.48738/5824/2017 (Β' 2461)

<sup>24</sup> Διαγράφηκε με την παρ. 2α του άρθρου 1 της υ.α.45459/5417/2020 (Β' 3854)

<sup>25</sup> Αντικαταστάθηκε με την παρ. 4 του άρθρου 1 της υ.α.10901/1420/2020 (Β' 1923)

πριν τον προγραμματισμό για τη δοκιμασία προσόντων και συμπεριφοράς της αιτηθείσας κατηγορίας.<sup>26</sup>

Μετά την υποβολή των παραπάνω αναφερόμενων δικαιολογητικών (εκτός των δικαιολογητικών η, θ και ι), η Διεύθυνση Μεταφορών και Επικοινωνιών εκδίδει Δελτίο Εκπαίδευσης και Εξέτασης (Δ.Ε.Ε.) όπως περιγράφεται στο Άρθρο 26.

3. Για επέκταση ισχύουσας άδειας οδήγησης από κατηγορία ΟΜΑΔΑΣ 1 σε κατηγορία ΟΜΑΔΑΣ 2 του Παραρτήματος ΙΙΙ του π.δ.51/2012 (Α'101), ο ενδιαφερόμενος υποβάλλει στη Διεύθυνση Μεταφορών και Επικοινωνιών του τόπου κατοικίας του τα εξής δικαιολογητικά:

**α) Αίτηση - υπεύθυνη δήλωση** του άρθρου 8 του ν.1599/1986 και του άρθρου 3 παρ. 3 του ν.2690/1999, με την οποία δηλώνει:

- Ότι έχει τη συνήθη διαμονή στην Ελλάδα ή ότι έχει την ιδιότητα του σπουδαστή ή του μαθητή, επί έξι (6) μήνες τουλάχιστον στην Ελλάδα, πριν από την ημέρα κατάθεσης της αίτησης και των δικαιολογητικών,<sup>27</sup>
- Τα πλήρη στοιχεία της διεύθυνσης κατοικίας του, η οποία πρέπει να βρίσκεται στην περιοχή της Διεύθυνσης Μεταφορών και Επικοινωνιών στην οποία υποβάλλεται η αίτηση,
- Τον Αριθμό Φορολογικού Μητρώου (ΑΦΜ),
- Ότι δεν είναι κάτοχος άλλης άδειας οδήγησης ελληνικής ή κράτους-μέλους της Ε.Ε. και δεν του έχει αφαιρεθεί από οποιαδήποτε αρχή, εκτός αυτής που αιτείται την επέκταση.
- Τη γλώσσα εξέτασης από τις διαθέσιμες στο Μηχανογραφικό Σύστημα Θεωρητικής Εξέτασης Υποψηφίων Οδηγών (Μ.Σ.Θ.Ε.Υ.Ο.) ή την εξέταση με τη βοήθεια προσωπικών ακουστικών του Μ.Σ.Θ.Ε.Υ.Ο. σύμφωνα με το Άρθρο 22.

•<sup>28</sup>

- Ότι επιθυμεί την αναγραφή της Ομάδας Αίματός του στο έντυπο της άδειας οδήγησης και συγκατατίθεται στην τήρησή της στο Αρχείο Αδειών Οδήγησης του Υπουργείου Υποδομών και Μεταφορών και η οποία καταχωρείται στη Σελίδα 2, ως σημείο 14α, του εντύπου της Άδειας Οδήγησης.<sup>29</sup>

**β) Φωτοαντίγραφο αστυνομικής ταυτότητας ή ισχύοντος ελληνικού διαβατηρίου**<sup>30</sup>, κατά τα αναφερόμενα στην παράγραφο 1β του άρθρου 2.

**γ) Οποιοδήποτε ισχύον δημόσιο έγγραφο βάσει των κείμενων διατάξεων**, κατά τα αναφερόμενα στην παράγραφο 1γ του άρθρου 2.

**δ) Δύο τουλάχιστον πιστοποιητικά υγείας ιατρικής εξέτασης**,<sup>31</sup> σύμφωνα με τα οριζόμενα στο Παράρτημα ΙΙΙ του π.δ.51/2012 (Α'101), όπως κάθε φορά ισχύει. Τα προαναφερόμενα πιστοποιητικά υγείας γίνονται δεκτά από την αρμόδια Υπηρεσία εφόσον κατατίθενται εντός εξαμήνου από την έκδοσή τους.<sup>32</sup>

**ε) Αίτηση εκτύπωσης άδειας οδήγησης** σύμφωνα με το υπόδειγμα στο Παράρτημα της κ.υ.α.18623/2372/2008(Β'1697), όπως ισχύει.

**στ) Τέσσερις (4) τουλάχιστον πρόσφατες φωτογραφίες τύπου διαβατηρίου**, οι δύο (2) από αυτές προσκομίζονται στη Διεύθυνση Μεταφορών και Επικοινωνιών και οι υπόλοιπες στους γιατρούς που διενεργούν την εξέταση.<sup>33</sup>

**ζ) Φωτοαντίγραφο** της ισχύουσας ή των ισχυουσών αδειών οδήγησης (Αυτοκινήτου και Μοτοσικλέτας εάν υπάρχει), καθώς και της τυχόν κατεχόμενης άδειας οδήγησης Μοτοποδηλάτου η οποία έχει χορηγηθεί έως 18-1-2013 από Υπηρεσίες Τροχαίας της Ελληνικής Αστυνομίας.

**η) Αποδεικτικό**, του προβλεπόμενου ποσού για τη δαπάνη της επέκτασης από την κατηγορία Β σε μια από τις κατηγορίες C ή C1 ή D ή D1 (όπως εμφανίζεται στο συνημμένο Παράρτημα VI).

**θ) Αποδεικτικό**, για την καταβολή του προβλεπόμενου ποσού για κάθε προγραμματισμό θεωρητικής εξέτασης και δοκιμασίας προσόντων και συμπεριφοράς υποψηφίου οδηγού ή οδηγού (όπως εμφανίζεται στο συνημμένο Παράρτημα VI).

<sup>26</sup> Αντικαταστάθηκε με την παρ. 4 του άρθρου 1 της υ.α.10901/1420/2020 (Β' 1923)

<sup>27</sup> Αντικαταστάθηκε με την παρ. 15 του άρθρου 1 της υ.α.48738/5824/2017 (Β' 2461)

<sup>28</sup> Διαγράφηκε με την παρ. 2 του άρθρου 1 της υ.α.39325/5725/2015 (Β' 2991)

<sup>29</sup> Προστέθηκε με την παρ. 16 του άρθρου 1 της υ.α.48738/5824/2017 (Β' 2461)

<sup>30</sup> Διαγράφηκε με την παρ. 2α του άρθρου 1 της υ.α.45459/5417/2020 (Β' 3854)

<sup>31</sup> Διαγράφηκε με την παρ. 3 του άρθρου 1 της υ.α.45459/5417/2020 (Β' 3854)

<sup>32</sup> Αντικαταστάθηκε με την παρ. 17 του άρθρου 1 της υ.α.48738/5824/2017 (Β' 2461)

<sup>33</sup> Αντικαταστάθηκε με την παρ. 4 του άρθρου 1 της υ.α.48738/5824/2017 (Β' 2461)

ι) Αποδεικτικό, για την καταβολή του παγίου τέλους χαρτοσήμου και εισφοράς υπέρ ΤΣΑ, ανά κατηγορία, όπως αυτά ισχύουν κάθε φορά (όπως εμφανίζεται στο συνημμένο Παράρτημα VI) που καταβάλλεται πριν τον προγραμματισμό για τη δοκιμασία προσόντων και συμπεριφοράς της αιτηθείσας κατηγορίας.<sup>34</sup>

ια) Αποδεικτικό, για την καταβολή του προβλεπόμενου ποσού για την εκτύπωση του εντύπου της άδειας οδήγησης (όπως εμφανίζεται στο συνημμένο Παράρτημα VI) που καταβάλλεται πριν τον προγραμματισμό για τη δοκιμασία προσόντων και συμπεριφοράς της αιτηθείσας κατηγορίας.<sup>35</sup>

Μετά την υποβολή των παραπάνω αναφερόμενων δικαιολογητικών (εκτός των δικαιολογητικών θ, ι και ια), η Διεύθυνση Μεταφορών και Επικοινωνιών εκδίδει Δελτίο Εκπαίδευσης και Εξέτασης (Δ.Ε.Ε.) όπως περιγράφεται στο Άρθρο 26.

4. Τα πιστοποιητικά υγείας δεν απαιτούνται, στην περίπτωση που ο ενδιαφερόμενος αιτείται ταυτόχρονα ή εντός του χρόνου διάρκειας ισχύος Δελτίου Εκπαίδευσης Εξέτασης (Δ.Ε.Ε.), τη χορήγηση δύο κατηγοριών άδειας οδήγησης οι οποίες καλύπτονται από την ίδια ομάδα ιατρικών δεδομένων.<sup>36</sup> Στην περίπτωση αυτή εκδίδονται δύο διαφορετικά Δ.Ε.Ε. και το δεύτερο χρονικά θεωρείται ως επέκταση άδειας οδήγησης με χρόνο λήξης την ημερομηνία λήξης του πρώτου Δ.Ε.Ε.. Στη δεύτερη αίτησή του ο ενδιαφερόμενος αναγράφει υποχρεωτικά και το πρωτόκολλο του ισχύοντος Δ.Ε.Ε. καθώς και ότι επιθυμεί την εκτύπωση της άδειας μετά την επιτυχή δοκιμασία της δεύτερης κατά σειρά εξέτασης.
5. Σε περίπτωση που ο ενδιαφερόμενος, κατά τη διάρκεια της διαδικασίας χορήγησης της άδειας οδήγησης και πριν αυτή ολοκληρωθεί, αλλάξει τόπο κατοικίας, ο σχετικός φάκελος μεταφέρεται από τη Διεύθυνση Μεταφορών και Επικοινωνιών όπου κατέθεσε την αρχική αίτηση με τα αντίστοιχα δικαιολογητικά στην αρμόδια Διεύθυνση Μεταφορών και Επικοινωνιών της νέας του κατοικίας, η οποία συνεχίζει και ολοκληρώνει τη διαδικασία. Για τη μεταφορά του φακέλου απαιτείται η υποβολή στη νέα Διεύθυνση Μεταφορών και Επικοινωνιών σχετικής αίτησης και υπεύθυνης δήλωσης του άρθρου 8, του ν.1599/1986, όπως ισχύει, στην οποία δηλώνονται τα πλήρη στοιχεία της νέας διεύθυνσης κατοικίας, καθώς και του Δελτίου Εκπαίδευσης Εξέτασης (Δ.Ε.Ε.) του ενδιαφερόμενου.<sup>37</sup> Η νέα Διεύθυνση Μεταφορών και Επικοινωνιών εντός πέντε (5) εργάσιμων ημερών από την υποβολή της ανωτέρω αίτησης ζητάει τη μεταφορά του φακέλου του υποψηφίου. Η αρχική Διεύθυνση Μεταφορών και Επικοινωνιών, υποχρεούται να αποστείλει το φάκελο του ενδιαφερομένου εντός πέντε (5) εργάσιμων ημερών από τη λήψη του αιτήματος. Η νέα Διεύθυνση Μεταφορών και Επικοινωνιών, μόλις παραλάβει το φάκελο, εκδίδει νέο Δελτίο Εκπαίδευσης και Εξέτασης (Δ.Ε.Ε.) υποψηφίου οδηγού, με <sup>38</sup> χρόνο λήξης του νέου Δ.Ε.Ε., αυτόν του αρχικού Δ.Ε.Ε. Τα δύο Δ.Ε.Ε., συσχετίζονται και ακολουθούν τον ενδιαφερόμενο μέχρι την ολοκλήρωση της διαδικασίας.
6. Σε περίπτωση που σε Διεύθυνση Μεταφορών και Επικοινωνιών, όπου υποβάλλεται αίτηση για χορήγηση ή επέκταση άδειας οδήγησης, δεν υπάρχει Σχολή Οδηγών που να έχει στην κατοχή της εκπαιδευτικό όχημα της αιτούμενης κατηγορίας, τότε, πριν την έναρξη της πρακτικής εκπαίδευσης, αποστέλλεται έγγραφο στην πλησιέστερη Διεύθυνση Μεταφορών και Επικοινωνιών ή της επιλογής του ενδιαφερομένου, όπου υπάρχει Σχολή Οδηγών με την αιτούμενη κατηγορία εκπαιδευτικού οχήματος, προκειμένου να πραγματοποιηθεί στην περιοχή αρμοδιότητάς της η πρακτική εκπαίδευση και η δοκιμασία προσόντων και συμπεριφοράς. Μετά την επιτυχή δοκιμασία προσόντων και συμπεριφοράς εκδίδεται η άδεια οδήγησης από τη Διεύθυνση Μεταφορών και Επικοινωνιών του τόπου κατοικίας του μετά από σχετική έγγραφη ενημέρωση της Διεύθυνσης Μεταφορών και Επικοινωνιών στην περιοχή αρμοδιότητάς της οποίας πραγματοποιήθηκε η πρακτική εκπαίδευση και η δοκιμασία προσόντων και συμπεριφοράς. Η ρύθμιση αυτή δεν εφαρμόζεται για την κατηγορία ΒΕ εφόσον είναι δυνατή η πρακτική εκπαίδευση και η δοκιμασία προσόντων και συμπεριφοράς κατά τα αναφερόμενα στην παράγραφο 5.2. του Παραρτήματος II του π.δ.51/2012 (Α' 101) όπως ισχύει.<sup>39</sup>

<sup>34</sup> Αντικαταστάθηκε με την παρ. 5 του άρθρου 1 της υ.α.10901/1420/2020 (Β' 1923)

<sup>35</sup> Αντικαταστάθηκε με την παρ. 5 του άρθρου 1 της υ.α.10901/1420/2020 (Β' 1923)

<sup>36</sup> Αντικαταστάθηκε με την παρ. 5 του άρθρου 1 της υ.α.48738/5824/2017 (Β' 2461)

<sup>37</sup> Αντικαταστάθηκε με την παρ. 6 του άρθρου 1 της υ.α.48738/5824/2017 (Β' 2461)

<sup>38</sup> Τροποποιήθηκε με την παρ. 3 του άρθρου 1 της υ.α.76568/11972/2015 (Β' 81)

<sup>39</sup> Προστέθηκε με την παρ. 7 του άρθρου 1 της υ.α.48738/5824/2017 (Β' 2461)



### **ΑΡΘΡΟ 3 Ειδικές προϋποθέσεις και δικαιολογητικά για τη χορήγηση ή επέκταση άδειας οδήγησης σε οποιαδήποτε άλλη κατηγορία, έπειτα από εξετάσεις**

1. Πέραν των απαιτούμενων γενικών προϋποθέσεων και δικαιολογητικών του **Άρθρου 2** της παρούσας, για τη χορήγηση ή την επέκταση κάθε κατηγορίας, απαιτούνται επιπλέον:

**α) Κατηγορία ΑΜ**

Κατά την ημέρα κατάθεσης της αίτησης και των δικαιολογητικών, πρέπει ο ενδιαφερόμενος να έχει συμπληρώσει το 16ο έτος της ηλικίας του.

Σε περίπτωση που ο ενδιαφερόμενος δεν έχει συμπληρώσει το 18ο έτος της ηλικίας του απαιτείται υπεύθυνη δήλωση με την έγγραφη συναίνεση του προσώπου που ασκεί την επιμέλεια του ανηλίκου.

**β) Κατηγορία Α1**

Κατά την ημέρα κατάθεσης της αίτησης και των δικαιολογητικών, πρέπει ο ενδιαφερόμενος να έχει συμπληρώσει το 18ο έτος της ηλικίας του.

**γ) Κατηγορία Α2**

Κατά την ημέρα κατάθεσης της αίτησης και των δικαιολογητικών, πρέπει ο ενδιαφερόμενος να έχει συμπληρώσει το 20ο έτος της ηλικίας του.

**δ) Κατηγορία Α**

Κατά την ημέρα κατάθεσης της αίτησης και των δικαιολογητικών, πρέπει ο ενδιαφερόμενος να έχει συμπληρώσει το 24ο έτος της ηλικίας του ή το 22ο έτος εφόσον είναι ήδη κάτοχος άδειας οδήγησης της Κατηγορίας Α2 για δύο (2) τουλάχιστον έτη.

**ε) Κατηγορία Β**

Κατά την ημέρα κατάθεσης της αίτησης και των δικαιολογητικών πρέπει ο ενδιαφερόμενος να έχει συμπληρώσει το 18ο έτος της ηλικίας του.

Για την απόκτηση του Κωδικού 96 όπως προβλέπεται στο Παράρτημα V του π.δ.51/2012 (Α' 101) απαιτείται η κατοχή ισχύουσας άδειας οδήγησης Κατηγορίας Β.

**στ) Κατηγορία ΒΕ**

Ο ενδιαφερόμενος πρέπει να είναι κάτοχος ισχύουσας άδειας οδήγησης Κατηγορίας Β.

**ζ) Κατηγορία C1**

Κατά την ημέρα κατάθεσης της αίτησης και των δικαιολογητικών πρέπει ο ενδιαφερόμενος να έχει συμπληρώσει το 18ο έτος της ηλικίας του και να είναι κάτοχος ισχύουσας άδειας οδήγησης Κατηγορίας Β.

**η) Κατηγορία C1Ε**

Κατά την ημέρα κατάθεσης της αίτησης και των δικαιολογητικών πρέπει ο ενδιαφερόμενος να είναι κάτοχος ισχύουσας άδειας οδήγησης Κατηγορίας C1.

**θ) Κατηγορία C**

Κατά την ημέρα κατάθεσης της αίτησης και των δικαιολογητικών πρέπει ο ενδιαφερόμενος να έχει συμπληρώσει το 21ο έτος της ηλικίας του και να είναι κάτοχος ισχύουσας άδειας οδήγησης τουλάχιστον Κατηγορίας Β.

Το ως άνω ηλικιακό όριο των 21 ετών μειώνεται στα 18 έτη, σε περίπτωση που ο ενδιαφερόμενος είναι κάτοχος ή αιτείται και την απόκτηση Πιστοποιητικού Επαγγελματικής Ικανότητας (Π.Ε.Ι.) Εμπορευμάτων.

**ι) Κατηγορία CE**

Κατά την ημέρα κατάθεσης της αίτησης και των δικαιολογητικών πρέπει ο ενδιαφερόμενος να είναι κάτοχος ισχύουσας άδειας οδήγησης Κατηγορίας C.

**ια) Κατηγορία D1**

Κατά την ημέρα κατάθεσης της αίτησης και των δικαιολογητικών πρέπει ο ενδιαφερόμενος να έχει συμπληρώσει το 21ο έτος της ηλικίας του και να είναι κάτοχος ισχύουσας άδειας οδήγησης Κατηγορίας Β.

**ιβ) Κατηγορία D1Ε**

Κατά την ημέρα κατάθεσης της αίτησης και των δικαιολογητικών πρέπει ο ενδιαφερόμενος να είναι κάτοχος ισχύουσας άδειας οδήγησης Κατηγορίας D1.

**ιγ) Κατηγορία D**

Κατά την ημέρα κατάθεσης της αίτησης και των δικαιολογητικών πρέπει ο ενδιαφερόμενος να έχει συμπληρώσει το 24ο έτος της ηλικίας του και να είναι κάτοχος ισχύουσας άδειας οδήγησης τουλάχιστον Κατηγορίας Β.

Το ως άνω ηλικιακό όριο των 24 ετών μειώνεται στα 21 έτη, σε περίπτωση που ο ενδιαφερόμενος είναι κάτοχος ή αιτείται και την απόκτηση Πιστοποιητικού Επαγγελματικής Ικανότητας (Π.Ε.Ι.) Επιβατών.

**ιδ) Κατηγορία DE**

Κατά την ημέρα κατάθεσης της αίτησης και των δικαιολογητικών πρέπει ο ενδιαφερόμενος να είναι κάτοχος ισχύουσας άδειας οδήγησης Κατηγορίας D.

2. Για την επέκταση ισχύουσας άδειας οδήγησης στις Κατηγορίες C1, C1E, C, CE, D1, D1E, D και DE έχουν παράλληλη ισχύ οι διατάξεις του π.δ.74/2008 (Α'112) όπως ισχύει, περί Πιστοποιητικού Επαγγελματικής Ικανότητας (Π.Ε.Ι.) Εμπορευμάτων και Επιβατών. Σε περίπτωση όπου ο ενδιαφερόμενος εμπίπτει στις εξαιρέσεις της παραγράφου 3 του άρθρου 3 του ως άνω προεδρικού διατάγματος, υποβάλλει συμπληρωματικά υπεύθυνη δήλωση στην οποία δηλώνεται ότι:
- «Δεν επιθυμώ ως υποψήφιος οδηγός κατηγορίας C1, C1E, C, CE, D1, D1E, D, DE [διαγράφεται ότι δεν ισχύει] να αποκτήσω Πιστοποιητικό Επαγγελματικής Ικανότητας (ΠΕΙ), γιατί υπάγομαι στις εξαιρέσεις της παραγράφου 3, του άρθρου 3 του π.δ.74/2008 (Α'112) [οι οποίες αναγράφονται στην εν λόγω δήλωση] και συγκεκριμένα ως οδηγός οχήματος ..... [συμπληρώνεται η υποπαράγραφος της συγκεκριμένης εξαίρεσης (α έως η) όπως ισχύει]».

#### **ΑΡΘΡΟ 4 Προσθήκη στην Κατηγορία Β Κωδικού 96**

Για την προσθήκη στην Κατηγορία Β του Κωδικού 96, ο ενδιαφερόμενος υποβάλλει στη Διεύθυνση Μεταφορών και Επικοινωνιών του τόπου κατοικίας του τα εξής δικαιολογητικά:

**α) Αίτηση - υπεύθυνη δήλωση** του άρθρου 8 του ν.1599/1986 και του άρθρου 3 παρ. 3 του ν.2690/1999, με την οποία δηλώνει:

- Ότι έχει τη συνήθη διαμονή στην Ελλάδα ή ότι έχει την ιδιότητα του σπουδαστή ή του μαθητή, επί έξι (6) μήνες τουλάχιστον στην Ελλάδα, πριν από την ημέρα κατάθεσης της αίτησης και των δικαιολογητικών, <sup>40</sup>
  - Τα πλήρη στοιχεία της διεύθυνσης κατοικίας του, η οποία πρέπει να βρίσκεται στην περιοχή της Διεύθυνσης Μεταφορών και Επικοινωνιών στην οποία υποβάλλεται η αίτηση,
  - Τον Αριθμό Φορολογικού Μητρώου (ΑΦΜ),
  - Ότι δεν είναι κάτοχος άλλης άδειας οδήγησης ελληνικής ή κράτους-μέλους της Ε.Ε. και δεν του έχει αφαιρεθεί από οποιαδήποτε αρχή, εκτός αυτής που αιτείται την προσθήκη.
- <sup>41</sup>
- Ότι επιθυμεί την αναγραφή της Ομάδας Αίματός του στο έντυπο της άδειας οδήγησης και συγκατατίθεται στην τήρησή της στο Αρχείο Αδειών Οδήγησης του Υπουργείου Υποδομών και Μεταφορών και η οποία καταχωρείται στη Σελίδα 2, ως σημείο 14α, του εντύπου της Άδειας Οδήγησης. <sup>42</sup>

**β) Φωτοαντίγραφο αστυνομικής ταυτότητας ή ισχύοντος ελληνικού διαβατηρίου** <sup>43</sup>, κατά τα αναφερόμενα στην παράγραφο 1β του άρθρου 2 του παρόντος.

**γ) Οποιοδήποτε ισχύον δημόσιο έγγραφο βάσει των κείμενων διατάξεων**, κατά τα αναφερόμενα στην παράγραφο 1γ του άρθρου 2 του παρόντος.

**δ) Μία (1) πρόσφατη φωτογραφία τύπου διαβατηρίου.**

**ε) Αίτηση εκτύπωσης άδειας οδήγησης** σύμφωνα με το υπόδειγμα στο Παράρτημα της κ.υ.α.18623/2372/2008(Β'1697), όπως ισχύει.

**στ) Φωτοαντίγραφο** της ισχύουσας ή των ισχυουσών αδειών οδήγησης (Αυτοκινήτου και Μοτοσικλέτας εάν υπάρχει), καθώς και της τυχόν κατεχόμενης άδειας οδήγησης Μοτοποδηλάτου η οποία έχει χορηγηθεί έως 18-1-2013 από Υπηρεσίες Τροχαίας της Ελληνικής Αστυνομίας.

**ζ) Αποδεικτικό**, του προβλεπόμενου ποσού για την εκτύπωση του εντύπου της άδειας οδήγησης (όπως εμφανίζεται στο συνημμένο Παράρτημα VI).

**η) Βεβαίωση** της Σχολής Οδηγών ή και του ΚΕ.Θ.Ε.Υ.Ο. που αφορά στις πραγματοποιηθείσες ώρες θεωρητικής, τουλάχιστον μία (1) ώρα, και πρακτικής εκπαίδευσης, τουλάχιστον έξι (6) ώρες. Η βεβαίωση αυτή υπογράφεται και σφραγίζεται από τον Διευθυντή Σπουδών του ΚΕ.Θ.Ε.Υ.Ο. για τη θεωρητική εκπαίδευση και από τον ιδιοκτήτη ή το νόμιμο εκπρόσωπο της Σχολής Οδηγών για την πρακτική εκπαίδευση. Στη βεβαίωση αναγράφεται αναλυτική κατάσταση της θεωρητικής και πρακτικής εκπαίδευσης για το σύνολο μαθημάτων ως εξής:

**ι) Η ημερομηνία και ώρα ή ώρες συνεχόμενης εκπαίδευσης,**

<sup>40</sup> Αντικαταστάθηκε με την παρ. 15 του άρθρου 1 της υ.α.48738/5824/2017 (Β' 2461)

<sup>41</sup> Διαγράφηκε με την παρ. 2 του άρθρου 1 της υ.α.39325/5725/2015 (Β' 2991)

<sup>42</sup> Προστέθηκε με την παρ. 16 του άρθρου 1 της υ.α.48738/5824/2017 (Β' 2461)

<sup>43</sup> Διαγράφηκε με την παρ. 2α του άρθρου 1 της υ.α.45459/5417/2020 (Β' 3854)

- ii) Το ονοματεπώνυμο του εκπαιδευτή και η σχέση εργασίας του με τη Σχολή Οδηγών ή και το ΚΕ.Θ.Ε.Υ.Ο.
- iii) Το σύνολο των θεωρητικών και πρακτικών μαθημάτων.
- iv) Αριθμός κυκλοφορίας του εκπαιδευτικού οχήματος κατηγορίας ΒΕ. <sup>44</sup>

### ΑΡΘΡΟ 5 Αντικατάσταση εντύπου άδειας οδήγησης

- Όλα τα έντυπα αδειών οδήγησης που έχουν χορηγηθεί πριν από τις **19-1-2013**, αντικαθίστανται υποχρεωτικά το αργότερο μέχρι τις **19-1-2033**.
- Ο ενδιαφερόμενος υποβάλλει στη Διεύθυνση Μεταφορών και Επικοινωνιών του τόπου κατοικίας του τα εξής δικαιολογητικά:
  - Αίτηση - υπεύθυνη δήλωση** του άρθρου 8 του ν.1599/1986 και του άρθρου 3 παρ. 3 του ν.2690/1999, με την οποία δηλώνει:
    - Ότι έχει τη συνήθη διαμονή στην Ελλάδα ή ότι έχει την ιδιότητα του σπουδαστή ή του μαθητή, επί έξι (6) μήνες τουλάχιστον στην Ελλάδα, πριν από την ημέρα κατάθεσης της αίτησης και των δικαιολογητικών, <sup>45</sup>
    - Τα πλήρη στοιχεία της διεύθυνσης κατοικίας του, η οποία πρέπει να βρίσκεται στην περιοχή της Διεύθυνσης Μεταφορών και Επικοινωνιών στην οποία υποβάλλεται η αίτηση,
    - Τον Αριθμό Φορολογικού Μητρώου (ΑΦΜ),
    - Ότι δεν είναι κάτοχος άλλης άδειας οδήγησης ελληνικής ή κράτους-μέλους της Ε.Ε. και δεν του έχει αφαιρεθεί από οποιαδήποτε αρχή, εκτός αυτής που αιτείται την αντικατάσταση. <sup>46</sup>
    - Ότι επιθυμεί την αναγραφή της Ομάδας Αίματός του στο έντυπο της άδειας οδήγησης και συγκατατίθεται στην τήρησή της στο Αρχείο Αδειών Οδήγησης του Υπουργείου Υποδομών και Μεταφορών και η οποία καταχωρείται στη Σελίδα 2, ως σημείο 14α, του εντύπου της Άδειας Οδήγησης. <sup>47</sup>
  - Φωτοαντίγραφο αστυνομικής ταυτότητας ή ισχύοντος ελληνικού διαβατηρίου** <sup>48</sup>, κατά τα αναφερόμενα στην παράγραφο 1β του άρθρου 2 του παρόντος.
  - Οποιοδήποτε ισχύον δημόσιο έγγραφο βάσει των κείμενων διατάξεων**, κατά τα αναφερόμενα στην παράγραφο 1γ του άρθρου 2 του παρόντος.
  - Μία (1) πρόσφατη φωτογραφία τύπου διαβατηρίου.**
  - Αίτηση εκτύπωσης άδειας οδήγησης** σύμφωνα με το υπόδειγμα στο Παράρτημα της κ.υ.α.18623/2372/2008(Β'1697), όπως ισχύει.
  - Φωτοαντίγραφο** της ισχύουσας ή των ισχυουσών αδειών οδήγησης (Αυτοκινήτου και Μοτοσικλέτας εάν υπάρχει), καθώς και της τυχόν κατεχόμενης άδειας οδήγησης Μοτοποδηλάτου η οποία έχει χορηγηθεί έως 18-1-2013 από Υπηρεσίες Τροχαίας της Ελληνικής Αστυνομίας.
  - Αποδεικτικό**, του προβλεπόμενου ποσού για την εκτύπωση του εντύπου της άδειας οδήγησης (όπως εμφανίζεται στο συνημμένο Παράρτημα VI).
- Σε περίπτωση κατοχής πέραν της μίας άδειας οδήγησης, στο νέο έντυπο ως αριθμός αδειας, τίθεται αυτός της άδειας οδήγησης αυτοκινήτων.
- Η ίδια παραπάνω αναφερόμενη διαδικασία, ακολουθείται και στις περιπτώσεις κατοχής εντύπου άδειας οδήγησης που λήγει και έχει χορηγηθεί έως και τις 18-1-2013, επεκτείνοντας το δικαίωμα οδήγησης των κατηγοριών ΑΜ, Α1, Α2, Α και Β, μέχρι τη συμπλήρωση του εξηκοστού πέμπτου (65) έτους της ηλικίας του ενδιαφερομένου για:
  - α) Την κατηγορία Β με κωδικό «113» και
  - β) Τις κατηγορίες C1, C1E, C, CE, D1, D1E D και DE όταν δεν γίνεται ανανέωση τους. Στην περίπτωση αυτή απαιτείται και η συμπλήρωση του εντύπου της άδειας οδήγησης για τις κατηγορίες αυτές με τις ημερομηνίες αρχικής χορήγησης στη στήλη 10 και λήξης στη στήλη 11.
- Η ίδια παραπάνω αναφερόμενη διαδικασία, ακολουθείται και στην περίπτωση κατοχής εντύπου άδειας οδήγησης μοτοποδηλάτου που χορηγήθηκε από Υπηρεσία Τροχαίας της Ελληνικής Αστυνομίας μέχρι και 18-1-2013. Στην περίπτωση αυτή ο ενδιαφερόμενος

<sup>44</sup> Προστέθηκε με την παρ. 3 του άρθρου 1 της υ.α.39325/5725/2015 (Β' 2991)

<sup>45</sup> Αντικαταστάθηκε με την παρ. 15 του άρθρου 1 της υ.α.48738/5824/2017 (Β' 2461)

<sup>46</sup> Διαγράφηκε με την παρ. 2 του άρθρου 1 της υ.α.39325/5725/2015 (Β' 2991)

<sup>47</sup> Προστέθηκε με την παρ. 16 του άρθρου 1 της υ.α.48738/5824/2017 (Β' 2461)

<sup>48</sup> Διαγράφηκε με την παρ. 2α του άρθρου 1 της υ.α.45459/5417/2020 (Β' 3854)

αιτείται τη μεταφορά του φακέλου που αφορά την άδεια οδήγησής του από την Υπηρεσία της Τροχαίας. Η Υπηρεσία Μεταφορών και Επικοινωνιών ζητά στη συνέχεια από την Υπηρεσία της Τροχαίας την υπηρεσιακή μεταφορά του φακέλου του ενδιαφερομένου. Η Υπηρεσία της Τροχαίας οφείλει να συνοδεύει τον προς μεταφορά φάκελο με βεβαίωση περί γνησιότητας της προς αντικατάσταση άδειας οδήγησης. Ελλείψει βεβαίωσης δεν αναγνωρίζεται το δικαίωμα οδήγησης μοτοποδηλάτου.

**α)** Σε κάθε περίπτωση χορήγησης νέου εντύπου άδειας οδήγησης λόγω αντικατάστασης του, εφόσον οι αρμόδιες υπηρεσίες της Τροχαίας δεν διαθέτουν στο αρχείο τους φάκελο οδηγού μοτοποδηλάτου, αρκεί η βεβαίωση της καθ' ύλη αρμόδιας υπηρεσίας της Τροχαίας, που εξέδωσε την εν λόγω άδεια οδήγησης περί γνησιότητας της. Στην παραπάνω βεβαίωση θα πρέπει επίσης να επισημαίνεται ότι δεν υφίσταται φάκελος στην Υπηρεσία.

**β)** Σε περίπτωση απώλειας ή κλοπής άδειας οδήγησης μοτοποδηλάτου, ο ενδιαφερόμενος καταθέτει επιπλέον στην Υπηρεσία Μεταφορών και Επικοινωνιών βεβαίωση από Υπηρεσία Ασφαλείας ως προς την απώλεια ή κλοπή, χωρίς την καταβολή των αντίστοιχων παραβόλων περί αντιγράφου. Εφόσον η αρμόδια Υπηρεσία της Τροχαίας δεν διαθέτει στο αρχείο της το σχετικό φάκελο, αρκεί βεβαίωση περί γνησιότητας της ανωτέρω άδειας. Στην παραπάνω βεβαίωση θα πρέπει επίσης να επισημαίνεται ότι δεν υφίσταται φάκελος στην Υπηρεσία.

### **ΑΡΘΡΟ 6 Ανταλλαγή άδειας οδήγησης που εκδόθηκε από κράτος - μέλος της Ε.Ε.**

1. Κάτοχος ισχύουσας άδειας οδήγησης που έχει εκδοθεί από κράτος - μέλος της Ε.Ε., εφόσον αποκτήσει την κανονική του διαμονή στην Ελλάδα και επιφυλασσομένων των διατάξεων των άρθρων 5 και 9 του π.δ.51/2012 (Α' 101) όπως ισχύει, δικαιούται, εφόσον το επιθυμεί, να ζητήσει την ανταλλαγή της άδειας αυτής σε αντίστοιχης κατηγορίας ελληνική άδεια οδήγησης, χωρίς ιατρική, θεωρητική εξέταση και δοκιμασία προσόντων και συμπεριφοράς, εφόσον έχει την προβλεπόμενη από το Άρθρο 3 της παρούσας ηλικία.

Στις ρυθμίσεις του παρόντος υπάγεται και άδεια οδήγησης που εκδόθηκε από κράτος-μέλος της Ε.Ε. η οποία προέρχεται από ανταλλαγή άδειας οδήγησης τρίτης χώρας.

2. Ο ενδιαφερόμενος υποβάλλει στη Διεύθυνση Μεταφορών και Επικοινωνιών του τόπου κατοικίας του τα εξής δικαιολογητικά:

**α) Αίτηση - υπεύθυνη δήλωση** του άρθρου 8 του ν.1599/1986 και του άρθρου 3 παρ. 3 του ν.2690/1999, με την οποία δηλώνει:

- Ότι έχει τη συνήθη διαμονή στην Ελλάδα ή ότι έχει την ιδιότητα του σπουδαστή ή του μαθητή, επί έξι (6) μήνες τουλάχιστον στην Ελλάδα, πριν από την ημέρα κατάθεσης της αίτησης και των δικαιολογητικών,<sup>49</sup>
- Τα πλήρη στοιχεία της διεύθυνσης κατοικίας του, η οποία πρέπει να βρίσκεται στην περιοχή της Διεύθυνσης Μεταφορών και Επικοινωνιών στην οποία υποβάλλεται η αίτηση,
- Τον Αριθμό Φορολογικού Μητρώου (ΑΦΜ)
- Ότι δεν είναι κάτοχος άλλης άδειας οδήγησης ελληνικής ή κράτους-μέλους της Ε.Ε. και δεν του έχει αφαιρεθεί από οποιαδήποτε αρχή, εκτός αυτής που αιτείται την ανταλλαγή.

•<sup>50</sup>

- Ότι επιθυμεί την αναγραφή της Ομάδας Αίματός του στο έντυπο της άδειας οδήγησης και συγκατατίθεται στην τήρησή της στο Αρχείο Αδειών Οδήγησης του Υπουργείου Υποδομών και Μεταφορών και η οποία καταχωρείται στη Σελίδα 2, ως σημείο 14α, του εντύπου της Άδειας Οδήγησης.<sup>51</sup>

**β) Φωτοαντίγραφο αστυνομικής ταυτότητας ή ισχύοντος ελληνικού διαβατηρίου**<sup>52</sup>, κατά τα αναφερόμενα στην παράγραφο 1β του άρθρου 2 του παρόντος.

**γ) Οποιοδήποτε ισχύον δημόσιο έγγραφο βάσει των κείμενων διατάξεων**, κατά τα αναφερόμενα στην παράγραφο 1γ του άρθρου 2 του παρόντος.

**δ) Μία (1) πρόσφατη φωτογραφία τύπου διαβατηρίου.**

**ε) Αίτηση εκτύπωσης άδειας οδήγησης** σύμφωνα με το υπόδειγμα στο Παράρτημα της κ.υ.α.18623/2372/2008(Β'1697), όπως ισχύει.

**στ) Φωτοαντίγραφο** της ισχύουσας άδειας οδήγησης.

<sup>49</sup> Αντικαταστάθηκε με την παρ. 15 του άρθρου 1 της υ.α.48738/5824/2017 (Β' 2461)

<sup>50</sup> Διαγράφηκε με την παρ. 2 του άρθρου 1 της υ.α.39325/5725/2015 (Β' 2991)

<sup>51</sup> Προστέθηκε με την παρ. 16 του άρθρου 1 της υ.α.48738/5824/2017 (Β' 2461)

<sup>52</sup> Διαγράφηκε με την παρ. 2α του άρθρου 1 της υ.α.45459/5417/2020 (Β' 3854)

- ζ) Αποδεικτικό**, του προβλεπόμενου ποσού για την εκτύπωση του εντύπου της άδειας οδήγησης (όπως εμφανίζεται στο συνημμένο Παράρτημα VI).
3. Η Διεύθυνση Μεταφορών και Επικοινωνιών αφού ελέγξει τα δικαιολογητικά και διαπιστώσει ότι πληρούνται οι νόμιμες προϋποθέσεις, προβαίνει στον αναγκαίο έλεγχο ισχύος της άδειας οδήγησης, μέσω του ενωσιακού δικτύου αδειών οδήγησης (RESPER). Όπου αυτό δεν είναι εφικτό απαιτείται επίσημη ενημέρωση (έγγραφο ή ηλεκτρονική) από την κρατική αρχή που την εξέδωσε, στην οποία περιέχονται όλα τα στοιχεία της άδειας και του κατόχου της και στη συνέχεια χορηγεί στον ενδιαφερόμενο ελληνική άδεια οδήγησης αντίστοιχων κατηγοριών. Η Ευρωπαϊκή άδεια οδήγησης αποστέλλεται στην αρμόδια αρχή της χώρας έκδοσής της. Στην ελληνική άδεια οδήγησης που χορηγείται, καταχωρίζονται οι απαραίτητοι κοινοτικοί κωδικοί αριθμοί, σύμφωνα με όσα αναγράφονται στο Παράρτημα I του π.δ.51/2012 (Α'101), όπως αυτό ισχύει.<sup>53</sup>
  4. Σε περίπτωση που η προς ανταλλαγή άδεια οδήγησης έχει λήξει, τότε εφαρμόζεται η διαδικασία του Άρθρου 8 της παρούσας.

### **ΑΡΘΡΟ 7 Επιστροφή ελληνικής άδειας οδήγησης η οποία ανταλλάχθηκε με αντίστοιχη κράτους - μέλους της Ε.Ε.**

1. Κάτοχος ισχύουσας άδειας οδήγησης κράτους - μέλους της Ε.Ε., η οποία προέρχεται από ανταλλαγή ελληνικής άδειας οδήγησης, δικαιούται να ζητήσει την επιστροφή της ελληνικής άδειας οδήγησης, χωρίς ιατρική, θεωρητική εξέταση και δοκιμασία προσόντων και συμπεριφοράς.
2. Για την επιστροφή της ελληνικής άδειας ο ενδιαφερόμενος υποβάλλει στη Διεύθυνση Μεταφορών και Επικοινωνιών του τόπου κατοικίας του:
  - α) Αίτηση-Υπεύθυνη δήλωση του άρθρου 8 του ν.1599/1986 όπως ισχύει, με την οποία να δηλώνει :
    - Ότι έχει τη συνήθη διαμονή στην Ελλάδα ή ότι έχει την ιδιότητα του σπουδαστή ή του μαθητή, επί έξι (6) μήνες τουλάχιστον στην Ελλάδα, πριν από την ημέρα κατάθεσης της αίτησης και των δικαιολογητικών,<sup>54</sup>
    - Τα πλήρη στοιχεία της διεύθυνσης κατοικίας του, η οποία πρέπει να βρίσκεται στην περιοχή της Διεύθυνσης Μεταφορών και Επικοινωνιών στην οποία υποβάλλεται η αίτηση,
    - Τον Αριθμό Φορολογικού Μητρώου (ΑΦΜ)
    - Ότι δεν είναι κάτοχος άλλης άδειας οδήγησης ελληνικής ή κράτους-μέλους της Ε.Ε. εκτός αυτής που αιτείται την επιστροφή και δεν του έχει αφαιρεθεί από οποιαδήποτε αρχή<sup>55</sup>
    - Ότι επιθυμεί την αναγραφή της Ομάδας Αίματός του στο έντυπο της άδειας οδήγησης και συγκατατίθεται στην τήρησή της στο Αρχείο Αδειών Οδήγησης του Υπουργείου Υποδομών και Μεταφορών και η οποία καταχωρείται στη Σελίδα 2, ως σημείο 14α, του εντύπου της Άδειας Οδήγησης.<sup>56</sup>
  - β) **Φωτοαντίγραφο αστυνομικής ταυτότητας ή ισχύοντος ελληνικού διαβατηρίου**<sup>57</sup>, κατά τα αναφερόμενα στην παράγραφο 1β του άρθρου 2 του παρόντος.
  - γ) **Οποιοδήποτε ισχύον δημόσιο έγγραφο βάσει των κείμενων διατάξεων**, κατά τα αναφερόμενα στην παράγραφο 1γ του άρθρου 2 του παρόντος.
  - δ) **Φωτοαντίγραφο** της ισχύουσας Ευρωπαϊκής άδειας οδήγησης.
3. Η διαδικασία της παραγράφου 2 του παρόντος εφαρμόζεται και στην περίπτωση που η Ευρωπαϊκή άδεια οδήγησης έχει λήξει ενώ η ελληνική παραμένει σε ισχύ.
4. Σε περίπτωση που η ελληνική και η Ευρωπαϊκή άδεια οδήγησης έχουν λήξει, ακολουθείται η διαδικασία της ανανέωσης του Άρθρου 8 και εκδίδεται νέο έντυπο. Ο ενδιαφερόμενος πέραν των αναγκαίων δικαιολογητικών καταθέτει και την Ευρωπαϊκή άδεια οδήγησης.
5. Σε περίπτωση που η ελληνική άδεια οδήγησης έχει λήξει ενώ η Ευρωπαϊκή είναι σε ισχύ, εκδίδεται νέο έντυπο:
  - α) Εφόσον η διάρκεια ισχύος των κατηγοριών αυτών δεν υπερβαίνει τη διάρκεια που ορίζεται στις διατάξεις του Άρθρου 5 του π.δ.51/2012 (Α'101) όπως ισχύει, τίθεται ως ημερομηνία λήξης των κατηγοριών της άδειας οδήγησης αυτή της αντίστοιχης Ευρωπαϊκής.

<sup>53</sup> Αντικαταστάθηκε με την παρ. 8 του άρθρου 1 της υ.α.48738/5824/2017 (Β' 2461)

<sup>54</sup> Αντικαταστάθηκε με την παρ. 15 του άρθρου 1 της υ.α.48738/5824/2017 (Β' 2461)

<sup>55</sup> Διαγράφηκε με την παρ. 2 του άρθρου 1 της υ.α.39325/5725/2015 (Β' 2991)

<sup>56</sup> Προστέθηκε με την παρ. 16 του άρθρου 1 της υ.α.48738/5824/2017 (Β' 2461)

<sup>57</sup> Διαγράφηκε με την παρ. 2α του άρθρου 1 της υ.α.45459/5417/2020 (Β' 3854)

Εκτός των δικαιολογητικών της παραγράφου 2 του παρόντος, ο ενδιαφερόμενος υποβάλλει επιπρόσθετα τα εξής δικαιολογητικά:

**αα) Μία (1) πρόσφατη φωτογραφία τύπου διαβατηρίου.**

**αβ) Αίτηση εκτύπωσης άδειας οδήγησης** σύμφωνα με το υπόδειγμα στο Παράρτημα της κ.υ.α.18623/2372/2008(Β'1697), όπως ισχύει.

**αγ) Αποδεικτικό**, του προβλεπόμενου ποσού για την εκτύπωση του εντύπου της άδειας οδήγησης.

**β)** Εφόσον η διάρκεια ισχύος των κατηγοριών της Ευρωπαϊκής άδειας οδήγησης υπερβαίνει τη διάρκεια που ορίζεται στις διατάξεις του Άρθρου 5 του π.δ.51/2012 (Α'101) όπως ισχύει, ακολουθείται η διαδικασία της ανανέωσης του Άρθρου 8.

6. Σε περίπτωση που έχουν χορηγηθεί επιπλέον κατηγορίες στην Ευρωπαϊκή άδεια οδήγησης, σε συνδυασμό με τα οριζόμενα στις παραγράφους 4 ή 5 κατά περίπτωση, εκδίδεται νέο έντυπο και εκτός των δικαιολογητικών της παραγράφου 2 του παρόντος ο ενδιαφερόμενος υποβάλλει επιπρόσθετα τα εξής δικαιολογητικά:

**α) Μία (1) πρόσφατη φωτογραφία τύπου διαβατηρίου.**

**β) Αίτηση εκτύπωσης άδειας οδήγησης** σύμφωνα με το υπόδειγμα στο Παράρτημα της κ.υ.α.18623/2372/2008(Β'1697), όπως ισχύει.

**γ) Αποδεικτικό**, του προβλεπόμενου ποσού για την εκτύπωση του εντύπου της άδειας οδήγησης (όπως εμφανίζεται στο συνημμένο Παράρτημα VI).

Στην ελληνική άδεια οδήγησης που χορηγείται, καταχωρίζονται όλες οι ισχύουσες κατηγορίες εφόσον τηρούνται οι όροι και οι προϋποθέσεις χορήγησης των αντίστοιχων κατηγοριών σύμφωνα με το π.δ.51/2012 (Α'101), όπως αυτό ισχύει. Επίσης καταχωρίζονται και οι κοινοτικοί κωδικοί αριθμοί, σύμφωνα με όσα αναγράφονται στο Παράρτημα I του π.δ.51/2012 (Α'101), όπως αυτό ισχύει.

7. Σε περίπτωση που η ελληνική άδεια οδήγησης έχει απολεσθεί κατά την επιστροφή της από τις Αρχές άλλου κράτους – μέλους, χωρίς υπαιτιότητα του ενδιαφερομένου, χορηγείται αντίγραφο της άδειας αυτής, σύμφωνα με τη διαδικασία του Άρθρου 9 της παρούσας χωρίς καμία οικονομική επιβάρυνση για τον ενδιαφερόμενο. Εκτός των δικαιολογητικών της παραγράφου 2 του παρόντος, ο ενδιαφερόμενος υποβάλλει επιπρόσθετα τα εξής δικαιολογητικά:

**α) Μία (1) πρόσφατη φωτογραφία τύπου διαβατηρίου.**

**β) Αίτηση εκτύπωσης άδειας οδήγησης** σύμφωνα με το υπόδειγμα στο Παράρτημα της κ.υ.α.18623/2372/2008(Β'1697), όπως ισχύει.

- γ) **Υπεύθυνη δήλωση** όπου δηλώνεται ότι το έντυπο της ελληνικής άδειας οδήγησης κατατέθηκε στην αρχή του κράτους όπου πραγματοποιήθηκε η ανταλλαγή της.<sup>58</sup>

8. Σε περίπτωση απώλειας της Ευρωπαϊκής άδειας οδήγησης η ελληνική επιστρέφεται, εφόσον ο ενδιαφερόμενος υποβάλει υπεύθυνη δήλωση, του ν.1599/1986, στην οποία δηλώνει την απώλεια της άδειας οδήγησης, όσα στοιχεία διαθέτει αυτής (όπως αριθμός άδειας, ημερομηνία έκδοσης, χώρα/περιοχή/υπηρεσία έκδοσης), καθώς και ότι αυτή δεν κρατείται από τις αρχές οποιουδήποτε κράτους - μέλους της Ε.Ε. για οποιοδήποτε λόγο. Η Διεύθυνση Μεταφορών και Επικοινωνιών ενημερώνει τις αρχές της χώρας έκδοσης για τη δηλωθείσα απώλεια της Ευρωπαϊκής άδειας οδήγησης και την επιστροφή της ελληνικής στον ενδιαφερόμενο.

Σε περίπτωση που η Ευρωπαϊκή άδεια οδήγησης έχει αφαιρεθεί από αρχές κράτους - μέλους της Ε.Ε.:

**α)** Αν η αφαίρεση είναι οριστική, δεν επιτρέπεται η επαναχορήγηση της ελληνικής άδειας οδήγησης, η οποία και ανακαλείται σύμφωνα με τις διατάξεις του άρθρου 9 του π.δ.51/2012 (Α'101) όπως αυτό ισχύει.

**β)** Αν η αφαίρεση είναι προσωρινή, μετά την πάροδο του συγκεκριμένου αυτού διαστήματος, επιστρέφεται η ελληνική άδεια οδήγησης, χωρίς να απαιτείται η κατάθεση της Ευρωπαϊκής άδειας οδήγησης, εφόσον για την επαναχορήγηση της δεν απαιτείται ιατρική εξέταση, θεωρητική εξέταση και δοκιμασία προσόντων και συμπεριφοράς.

**γ)** Αν η αφαίρεση έγινε για ιατρικούς λόγους, ο κάτοχός της υποβάλλεται σε ιατρική εξέταση βάσει των διατάξεων της παραγράφου 8 του άρθρου 13 του Κ.Ο.Κ. (ν.2696/1999), όπως ισχύει. Η άδεια οδήγησης επιστρέφεται ανάλογα με το αποτέλεσμα της ιατρικής εξέτασης.<sup>59</sup>

<sup>58</sup> Προστέθηκε με την παρ. 9 του άρθρου 1 της υ.α.48738/5824/2017 (Β' 2461)

<sup>59</sup> Αντικαταστάθηκε με την παρ. 10 του άρθρου 1 της υ.α.48738/5824/2017 (Β' 2461)

9. Οι παραπάνω διαδικασίες ισχύουν και για την επιστροφή ελληνικής άδειας οδήγησης που έχει μετατραπεί σε αντίστοιχης κατηγορίας ελβετική.
10. Επιτρέπεται η επιστροφή ελληνικής άδειας οδήγησης, η οποία έχει μετατραπεί σε αντίστοιχης κατηγορίας κράτους έκτος της Ε.Ε., εφόσον υποβάλλει:
- α) Αίτηση-Υπεύθυνη δήλωση του άρθρου 8 του ν.1599/1986 όπως ισχύει, με την οποία να δηλώνει :
- Ότι έχει την κανονική του διαμονή στην Ελλάδα ή ότι έχει την ιδιότητα του σπουδαστή ή του μαθητή, επί έξι (6) μήνες τουλάχιστον στην Ελλάδα, πριν από την ημέρα κατάθεσης της αίτησης και των δικαιολογητικών,
  - Τα πλήρη στοιχεία της διεύθυνσης κατοικίας του, η οποία πρέπει να βρίσκεται στην περιοχή της Διεύθυνσης Μεταφορών και Επικοινωνιών στην οποία υποβάλλεται η αίτηση,
  - Τον Αριθμό Φορολογικού Μητρώου (ΑΦΜ),
  - Ότι δεν είναι κάτοχος άλλης άδειας οδήγησης ελληνικής ή κράτους-μέλους της Ε.Ε. εκτός αυτής που αιτείται την επιστροφή.
  - Ότι επιθυμεί την αναγραφή της Ομάδας Αίματός του στο έντυπο της άδειας οδήγησης και συγκατατίθεται στην τήρησή της στο Αρχείο Αδειών Οδήγησης του Υπουργείου Υποδομών και Μεταφορών και η οποία καταχωρείται στη Σελίδα 2, ως σημείο 14α, του εντύπου της Άδειας Οδήγησης.<sup>60</sup>
- β) **Φωτοαντίγραφο αστυνομικής ταυτότητας ή ισχύοντος ελληνικού διαβατηρίου** <sup>61</sup>, κατά τα αναφερόμενα στην παράγραφο 1β του άρθρου 2 του παρόντος.
- γ) **Οποιοδήποτε ισχύον δημόσιο έγγραφο βάσει των κείμενων διατάξεων**, κατά τα αναφερόμενα στην παράγραφο 1γ του άρθρου 2 του παρόντος.
- δ) **Την ισχύουσα ξένη άδεια οδήγησης.** <sup>62</sup>

### **ΑΡΘΡΟ 8 Ανανέωση κατηγορίας άδειας οδήγησης**

1. Η ισχύς των κατηγοριών των ελληνικών αδειών οδήγησης καθορίζεται με τις διατάξεις του άρθρου 5 του π.δ.51/2012 (Α' 101) όπως αυτό ισχύει. Κάθε κατηγορία άδειας οδήγησης ανανεώνεται οποτεδήποτε εφόσον πληρούνται οι νόμιμες προϋποθέσεις.
2. Κάτοχος μη ισχύουσας κατηγορίας άδειας οδήγησης που εκδόθηκε από κράτος - μέλος της Ε.Ε., και έχει αποκτήσει κανονική διαμονή στην Ελλάδα, οφείλει να ανανεώσει την άδεια οδήγησης του. Για την ανανέωση ακολουθείται ταυτόχρονα και η διαδικασία της ανταλλαγής του Άρθρου 6 της παρούσας.
3. Για την ανανέωση των κατηγοριών άδειας οδήγησης, ελληνικής ή κράτους-μέλους της Ε.Ε., ο ενδιαφερόμενος υποβάλλει, σε οποιαδήποτε Διεύθυνση Μεταφορών και Επικοινωνιών της χώρας τα εξής δικαιολογητικά:
 

α) **Αίτηση - υπεύθυνη δήλωση** του άρθρου 8 του ν.1599/1986 και του άρθρου 3 παρ. 3 του ν.2690/1999, με την οποία δηλώνει:

  - Ότι έχει τη συνήθη διαμονή στην Ελλάδα ή ότι έχει την ιδιότητα του σπουδαστή ή του μαθητή, επί έξι (6) μήνες τουλάχιστον στην Ελλάδα, πριν από την ημέρα κατάθεσης της αίτησης και των δικαιολογητικών,<sup>63</sup>
  - Τα πλήρη στοιχεία της διεύθυνσης κατοικίας του,
  - Τον Αριθμό Φορολογικού Μητρώου (ΑΦΜ),
  - Ότι δεν είναι κάτοχος άλλης άδειας οδήγησης ελληνικής ή κράτους-μέλους της Ε.Ε. και δεν του έχει αφαιρεθεί από οποιαδήποτε αρχή, εκτός αυτής που αιτείται την ανανέωση.<sup>64</sup>
  - Ότι επιθυμεί την αναγραφή της Ομάδας Αίματός του στο έντυπο της άδειας οδήγησης και συγκατατίθεται στην τήρησή της στο Αρχείο Αδειών Οδήγησης του Υπουργείου Υποδομών και Μεταφορών και η οποία καταχωρείται στη Σελίδα 2, ως σημείο 14α, του εντύπου της Άδειας Οδήγησης.<sup>65</sup>

<sup>60</sup> Προστέθηκε με την παρ. 16 του άρθρου 1 της υ.α.48738/5824/2017 (Β' 2461)

<sup>61</sup> Διαγράφηκε με την παρ. 2α του άρθρου 1 της υ.α.45459/5417/2020 (Β' 3854)

<sup>62</sup> Προστέθηκε με την παρ. 4 του άρθρου 1 της υ.α.39325/5725/2015 (Β' 2991)

<sup>63</sup> Αντικαταστάθηκε με την παρ. 15 του άρθρου 1 της υ.α.48738/5824/2017 (Β' 2461)

<sup>64</sup> Διαγράφηκε με την παρ. 2 του άρθρου 1 της υ.α.39325/5725/2015 (Β' 2991)

<sup>65</sup> Προστέθηκε με την παρ. 16 του άρθρου 1 της υ.α.48738/5824/2017 (Β' 2461)

**β) Φωτοαντίγραφο αστυνομικής ταυτότητας ή ισχύοντος ελληνικού διαβατηρίου** <sup>66</sup>, κατά τα αναφερόμενα στην παράγραφο 1β του άρθρου 2 του παρόντος.

**γ) Οποιοδήποτε ισχύον δημόσιο έγγραφο βάσει των κείμενων διατάξεων**, κατά τα αναφερόμενα στην παράγραφο 1γ του άρθρου 2 του παρόντος.

**δ) Δύο τουλάχιστον πιστοποιητικά υγείας ιατρικής εξέτασης**, <sup>67</sup> σύμφωνα με τα οριζόμενα στο Παράρτημα ΙΙΙ του π.δ.51/2012 (Α'101), όπως κάθε φορά ισχύει. Τα προαναφερόμενα πιστοποιητικά υγείας γίνονται δεκτά από την αρμόδια Υπηρεσία εφόσον κατατίθενται εντός εξαμήνου από την έκδοσή τους. <sup>68</sup>

**ε) Τρεις (3) τουλάχιστον πρόσφατες φωτογραφίες τύπου διαβατηρίου**, η μία (1) από αυτές προσκομίζεται στη Διεύθυνση Μεταφορών και Επικοινωνιών και οι υπόλοιπες στους ιατρούς που διενεργούν την εξέταση. <sup>69</sup>

**στ) Αίτηση εκτύπωσης άδειας οδήγησης** σύμφωνα με το υπόδειγμα στο Παράρτημα της κ.υ.α.18623/2372/2008(Β'1697), όπως ισχύει.

**ζ) Φωτοαντίγραφο** του εντύπου της ισχύουσας άδειας οδήγησης. Σε περίπτωση που το έντυπο της άδειας οδήγησης έχει λήξει, κατατίθεται το πρωτότυπο.

**η) Αποδεικτικό**, του προβλεπόμενου ποσού για τις δαπάνες της ανανέωσης άδειας οδήγησης οποιαδήποτε κατηγορίας (όπως εμφανίζεται στο συνημμένο Παράρτημα **VI**).

**θ) Αποδεικτικό**, για την καταβολή παγίου τέλους χαρτοσήμου και εισφοράς υπέρ ΤΣΑ, ανά κατηγορία, όπως αυτά ισχύουν κάθε φορά (όπως εμφανίζεται στο συνημμένο Παράρτημα **VI**).

**ι) Αποδεικτικό**, του προβλεπόμενου ποσού για την εκτύπωση του εντύπου της άδειας οδήγησης (όπως εμφανίζεται στο συνημμένο Παράρτημα **VI**).

#### **ΑΡΘΡΟ 8Α** <sup>70</sup> **Ανανέωση κατηγοριών άδειας οδήγησης μετά τη συμπλήρωση της ηλικίας των εβδομήντα τεσσάρων (74) ετών**

1. Κάτοχος άδειας οδήγησης οποιασδήποτε κατηγορίας που την ανανεώνει μετά τη συμπλήρωση της ηλικίας των εβδομήντα τεσσάρων (74) ετών, σύμφωνα με τις διατάξεις της παραγράφου 3 του άρθρου 7 του π.δ.51/2012 και πέραν των προβλεπόμενων της παραγράφου 3 του άρθρου 8, στην αίτηση-υπεύθυνη δήλωση συμπληρώνει την/τις κατηγορία/ες που επιθυμεί να ανανεώσει και υποβάλλει:

**α) Μία (1) πρόσφατη φωτογραφία τύπου διαβατηρίου**, για κάθε Δ.Ε.Ε. που εκδίδεται προκειμένου να συμμετάσχει σε δοκιμασία προσόντων και συμπεριφοράς για την αντίστοιχη κατηγορία που επιθυμεί να ανανεώσει. Για κάθε κατηγορία που ο ενδιαφερόμενος θα εξεταστεί εκδίδεται και αντίστοιχο Δ.Ε.Ε.

**β) Αποδεικτικό**, για την καταβολή του προβλεπόμενου ποσού για κάθε προγραμματισμό δοκιμασίας προσόντων και συμπεριφοράς οδηγού κάθε κατηγορίας που επιθυμεί να ανανεώσει (όπως εμφανίζεται στο συνημμένο Παράρτημα **VI**).

2. Μετά την έκδοση του Δ.Ε.Ε. η αρμόδια Διεύθυνση Μεταφορών και Επικοινωνιών προγραμματίζει τη δοκιμασία προσόντων και συμπεριφοράς του ενδιαφερομένου κατ' αναλογία της παραγράφου 3 του άρθρου 24.
3. Ο ενδιαφερόμενος σύμφωνα με τις διατάξεις της παραγράφου 3 του άρθρου 7 του π.δ.51/2012, υποχρεούται και σε δοκιμασία προσόντων και συμπεριφοράς.
4. Η παραπάνω διαδικασία διενεργείται με οποιοδήποτε όχημα της αντίστοιχης κατηγορίας που επιθυμεί να ανανεώσει ο ενδιαφερόμενος, το οποίο πληροί τα κριτήρια των διατάξεων του άρθρου 3 του π.δ.51/2012. Για το όχημα αυτό πρέπει να διατίθενται όλα τα έγγραφα για τη νόμιμη κυκλοφορία του (Άδεια κυκλοφορίας, Δελτίο Τεχνικού Ελέγχου, Κάρτα Καυσαερίων, Ασφαλιστήριο Συμβόλαιο ή ειδικό σήμα ασφάλισης, Απόδειξη πληρωμής τελών κυκλοφορίας). Η δοκιμασία προσόντων και συμπεριφοράς πραγματοποιείται χωρίς την παρουσία εκπαιδευτή υποψηφίων οδηγών. Σε περίπτωση που το όχημα που χρησιμοποιείται στη δοκιμασία δεν ανήκει στον ενδιαφερόμενο, απαιτείται παραχώρηση του οχήματος από τον ιδιοκτήτη του στον ενδιαφερόμενο με υπεύθυνη δήλωση.

<sup>66</sup> Διαγράφηκε με την παρ. 2α του άρθρου 1 της υ.α.45459/5417/2020 (Β' 3854)

<sup>67</sup> Διαγράφηκε με την παρ. 3 του άρθρου 1 της υ.α.45459/5417/2020 (Β' 3854)

<sup>68</sup> Αντικαταστάθηκε με την παρ. 17 του άρθρου 1 της υ.α.48738/5824/2017 (Β' 2461)

<sup>69</sup> Αντικαταστάθηκε με την παρ. 18 του άρθρου 1 της υ.α.48738/5824/2017 (Β' 2461)

<sup>70</sup> Προστέθηκε με το άρθρο 1 της υ.α.64720/6117/2018 (Β' 4158)



5. Ο ενδιαφερόμενος που είναι κάτοχος άδειας οδήγησης πάνω από μία από τις κατηγορίες AM ή A1 ή A2 ή A, διενεργεί τη δοκιμασία στη μεγαλύτερη που επιθυμεί, καλύπτοντας και τις μικρότερες που έχει στην κατοχή του σύμφωνα με το άρθρο 4 (Κλιμάκωση και ισοδυναμία μεταξύ κατηγοριών αδειών οδήγησης) του π.δ.51/2012.  
Σε κάθε περίπτωση ο ενδιαφερόμενος έχει τη δυνατότητα, εφόσον το επιθυμεί, να εξεταστεί σε μικρότερη κατηγορία δικύκλου που δεν κατέχει αλλά μπορεί να οδηγήσει σύμφωνα με τις διατάξεις περί ισοδυναμίας μεταξύ κατηγοριών αδειών οδήγησης.  
Η καθοδήγηση του οδηγού στη δοκιμασία γίνεται με ασύρματη επικοινωνία. Το δίκυκλο ακολουθείται από όχημα κατηγορίας B, εφόσον διατίθενται όλα τα έγγραφα για τη νόμιμη κυκλοφορία του (όπως, Άδεια κυκλοφορίας, Δελτίο Τεχνικού Ελέγχου, Κάρτα Καυσαερίων, Ασφαλιστήριο Συμβόλαιο ή ειδικό σήμα ασφάλισης, Τέλη κυκλοφορίας), στο οποίο επιβαίνει η εξεταστική επιτροπή.
6. Σε περίπτωση που ο ενδιαφερόμενος είναι κάτοχος άδειας οδήγησης περισσότερων της μίας κατηγοριών, τότε οι δοκιμασίες διενεργούνται, λαμβάνοντας υπόψη τις διατάξεις της παρ. 2 του άρθρου 4 του π.δ.51/2012, για κάθε κατηγορία που επιθυμεί να ανανεώσει σύμφωνα με τον παρακάτω πίνακα:

ΚΑΤΕΧΟΜΕΝΗ/ΕΣ ΚΑΤΗΓΟΡΙΑ/ΕΣ	ΚΑΤΗΓΟΡΙΑ ΠΟΥ ΘΑ ΕΞΕΤΑΣΤΕΙ
B1	B1*
B	B
B1 και B	B
BE	BE
C1	C1
BE και C1E	C1E
C	C
C1 και C	C
BE και CE	CE
BE και C1E και CE	CE
D1	D1
BE και D1E	D1E
D	D
D1 και D	D
BE και DE	DE
BE και D1E και DE	DE
BE και CE και DE	CE (εφόσον ανανεωθεί και η D)

\* Η δοκιμασία για όχημα κατηγορίας B1 πραγματοποιείται κατ' αναλογία της διαδικασίας δοκιμασίας για όχημα κατηγορίας B.

Οι απαιτούμενες εξετάσεις για την ανανέωση διενεργούνται τηρουμένης της σειράς χορήγησης των κατηγοριών η οποία προκύπτει από την παρ. 1 του άρθρου 4 του π.δ.51/2012 και με την προϋπόθεση επιτυχούς εξέτασης της προηγούμενης κατηγορίας.

Σε κάθε περίπτωση ο ενδιαφερόμενος έχει την δυνατότητα εφόσον το επιθυμεί, να ανανεώσει μέρος των κατηγοριών που κατέχει και στην περίπτωση αυτή εξετάζεται σύμφωνα με τον παραπάνω πίνακα για τις κατηγορίες που επιθυμεί να ανανεώσει.

7. Μετά την επιτυχή δοκιμασία προσόντων και συμπεριφοράς σύμφωνα με το παρόν άρθρο, στο νέο έντυπο της άδειας οδήγησης ανανεώνονται οι κατηγορίες στις οποίες έχει εξεταστεί καθώς και οι υπόλοιπες που καλύπτονται από τις διατάξεις περί ισοδυναμίας μεταξύ κατηγοριών αδειών οδήγησης, με τη συμπλήρωση της στήλης 11 στις αντίστοιχες κατηγορίες. Σε περίπτωση εξέτασης σε κατηγορία που δεν κατέχει ο ενδιαφερόμενος αλλά μπορούσε να οδηγήσει σύμφωνα με τις διατάξεις περί ισοδυναμίας μεταξύ κατηγοριών αδειών οδήγησης, τότε συμπληρώνεται και η στήλη 10 με την ημερομηνία επιτυχούς εξέτασης της κατηγορίας αυτής. Η/Οι κατηγορία/ες που δεν επιθυμεί να ανανεώσει παραμένει/ουν ληγμένη/ες.
8. Εφόσον η ημερομηνία ισχύος του νέου εντύπου (4α) είναι αυτή της συμπλήρωσης των εβδομήντα τεσσάρων (74) ετών και μετά, ο ενδιαφερόμενος υπόκειται υποχρεωτικά στις διατάξεις του παρόντος άρθρου.

9. Η ισχύς των διατάξεων του άρθρου αυτού αρχίζει από την **30<sup>η</sup> Αυγούστου 2018** και εφαρμόζεται για όσους καταθέτουν αίτηση για ανανέωση άδειας οδήγησης από την ημερομηνία αυτή και μετά.

## **ΑΡΘΡΟ 9 Έκδοση αντιγράφου άδειας οδήγησης ελληνικής ή κράτους-μέλους της Ε.Ε.**

1. Σε κάθε περίπτωση απώλειας ή κλοπής, φθοράς ή αλλοίωσης εντύπου άδειας οδήγησης σε τέτοιο σημείο ώστε να είναι δυσχερής ο έλεγχός του, χορηγείται στον ενδιαφερόμενο αντίγραφο που έχει ισχύ πρωτοτύπου.  
Αν ο ενδιαφερόμενος είναι συγχρόνως κάτοχος ισχύουσας άδειας οδήγησης μοτοσικλέτας παλαιού τύπου ή και άδειας οδήγησης Μοτοποδηλάτου η οποία έχει χορηγηθεί έως 18-1-2013 από Υπηρεσίες Τροχαίας της Ελληνικής Αστυνομίας, η άδεια αυτή κατατίθεται υποχρεωτικά στην Υπηρεσία. Η άδεια αυτή ακυρώνεται, ενσωματώνεται στο νέο έντυπο της άδειας οδήγησης και τηρείται στο φάκελο του ενδιαφερόμενου.
2. Για την έκδοση αντιγράφου ο ενδιαφερόμενος υποβάλλει στην Διεύθυνση Μεταφορών και Επικοινωνιών του τόπου κατοικίας του, τα εξής δικαιολογητικά:
  - α) Αίτηση - υπεύθυνη δήλωση** του άρθρου 8 του ν.1599/1986 και του άρθρου 3 παρ. 3 του ν.2690/1999, με την οποία δηλώνει:
    - Ότι έχει τη συνήθη διαμονή στην Ελλάδα ή ότι έχει την ιδιότητα του σπουδαστή ή του μαθητή, επί έξι (6) μήνες τουλάχιστον στην Ελλάδα, πριν από την ημέρα κατάθεσης της αίτησης και των δικαιολογητικών,<sup>71</sup>
    - Τα πλήρη στοιχεία της διεύθυνσης κατοικίας του,
    - Τον Αριθμό Φορολογικού Μητρώου (ΑΦΜ),
    - Ότι η άδεια, της οποίας ζητά την έκδοση αντιγράφου λόγω απώλειας ή κλοπής, χάθηκε ή κλάπηκε και δεν κρατείται από οποιαδήποτε αρχή ελληνική ή κράτους - μέλους της Ε.Ε. για οποιοδήποτε λόγο, καθώς και ότι δεν είναι κάτοχος άλλης άδειας οδήγησης ελληνικής ή κράτους-μέλους της Ε.Ε..
      - <sup>72</sup>
    - Ότι επιθυμεί την αναγραφή της Ομάδας Αίματός του στο έντυπο της άδειας οδήγησης και συγκατατίθεται στην τήρησή της στο Αρχείο Αδειών Οδήγησης του Υπουργείου Υποδομών και Μεταφορών και η οποία καταχωρείται στη Σελίδα 2, ως σημείο 14α, του εντύπου της Άδειας Οδήγησης.<sup>73</sup>
  - β) Φωτοαντίγραφο αστυνομικής ταυτότητας ή ισχύοντος ελληνικού διαβατηρίου** <sup>74</sup>, κατά τα αναφερόμενα στην παράγραφο 1β του άρθρου 2 του παρόντος.
  - γ) Οποιοδήποτε ισχύον δημόσιο έγγραφο βάσει των κείμενων διατάξεων**, κατά τα αναφερόμενα στην παράγραφο 1γ του άρθρου 2 του παρόντος.
  - δ) Αίτηση εκτύπωσης άδειας οδήγησης** σύμφωνα με το υπόδειγμα στο Παράρτημα της κ.υ.α.18623/2372/2008 (Β'1697).
  - ε) Μία (1) πρόσφατη φωτογραφία τύπου διαβατηρίου.**
  - στ) Φωτοαντίγραφο** της φθαρμένης ή αλλοιωμένης άδειας οδήγησης, σε περίπτωση που ζητείται η έκδοση αντιγράφου λόγω φθοράς ή αλλοίωσης.
  - ζ) Αποδεικτικό**, για την καταβολή παγίου τέλους χαρτοσήμου και εισφοράς υπέρ ΤΣΑ, όπως αυτά ισχύουν κάθε φορά (όπως εμφανίζεται στο συνημμένο Παράρτημα **VI**).
  - η) Αποδεικτικό**, του προβλεπόμενου ποσού για την εκτύπωση του εντύπου της άδειας οδήγησης (όπως εμφανίζεται στο συνημμένο Παράρτημα **VI**).
  - θ) Αποδεικτικό**, του προβλεπόμενου ποσού για την απώλεια ή κλοπή του εντύπου της άδειας οδήγησης (όπως εμφανίζεται στο συνημμένο Παράρτημα **VI**).
3. Αν η άδεια οδήγησης, της οποίας ζητείται η έκδοση αντιγράφου λόγω φθοράς, αλλοίωσης, κλοπής ή απώλειας, έχει λήξει, ακολουθείται η διαδικασία ανανέωσής του Άρθρου 8, χωρίς να απαιτείται η προηγούμενη έκδοση αντιγράφου και των προβλεπόμενων για αυτό παραβόλων.
4. Στο αντίγραφο της άδειας οδήγησης καταχωρίζεται ο κωδικός αριθμός 71, με τις απαιτούμενες ενδείξεις, όπως ορίζεται στο Παράρτημα Ι, του π.δ.51/2012 (Α'101), όπως κάθε φορά ισχύει.

<sup>71</sup> Αντικαταστάθηκε με την παρ. 15 του άρθρου 1 της υ.α.48738/5824/2017 (Β' 2461)

<sup>72</sup> Διαγράφηκε με την παρ. 2 του άρθρου 1 της υ.α.39325/5725/2015 (Β' 2991)

<sup>73</sup> Προστέθηκε με την παρ. 16 του άρθρου 1 της υ.α.48738/5824/2017 (Β' 2461)

<sup>74</sup> Διαγράφηκε με την παρ. 2α του άρθρου 1 της υ.α.45459/5417/2020 (Β' 3854)

Σε περίπτωση έκδοσης νέου εντύπου άδειας οδήγησης, πλην της διαδικασίας έκδοσης αντιγράφου, δεν μεταφέρεται ή δεν καταχωρίζεται ο κωδικός αριθμός 71.<sup>75</sup>

### **ΑΡΘΡΟ 10 Μεταβολή στοιχείων ελληνικής άδειας οδήγησης<sup>76</sup>**

1. Σε περίπτωση που στοιχεία ελληνικής άδειας οδήγησης έχουν εισαχθεί λανθασμένα, με υπαιτιότητα της εκδούσας Διεύθυνσης Μεταφορών και Επικοινωνιών, εκδίδεται νέο έντυπο άδειας οδήγησης μόνο με την κατάθεση αίτησης του ενδιαφερομένου και χωρίς καμία οικονομική του επιβάρυνση.<sup>77</sup>
2. Σε περίπτωση που δεν συντρέχει υπαιτιότητα της Υπηρεσίας ως ανωτέρω ή τα προσωπικά στοιχεία του κατόχου ελληνικής άδειας οδήγησης έχουν διαφοροποιηθεί μετά την έκδοσή της, επιτρέπεται η ακύρωση του εντύπου της άδειας οδήγησης και η έκδοση νέου, με την εξής διαδικασία:
  - α) Περίπτωση λανθασμένης αναγραφής ή διόρθωσης της ημερομηνίας γέννησης.**

Απαιτείται η υποβολή στη Διεύθυνση Μεταφορών και Επικοινωνιών του τόπου κατοικίας του ενδιαφερομένου, των εξής δικαιολογητικών:

**αα) Αίτηση - υπεύθυνη δήλωση** του άρθρου 8 του ν.1599/1986 και του άρθρου 3 παρ. 3 του ν.2690/1999, με την οποία δηλώνει:

    - Ότι έχει τη συνήθη διαμονή στην Ελλάδα ή ότι έχει την ιδιότητα του σπουδαστή ή του μαθητή, επί έξι (6) μήνες τουλάχιστον στην Ελλάδα, πριν από την ημέρα κατάθεσης της αίτησης και των δικαιολογητικών,<sup>78</sup>
    - Τα πλήρη στοιχεία της διεύθυνσης κατοικίας του,
    - Τον Αριθμό Φορολογικού Μητρώου (ΑΦΜ),
    - Ότι δεν είναι κάτοχος άλλης άδειας οδήγησης ελληνικής ή κράτους-μέλους της Ε.Ε. και δεν του έχει αφαιρεθεί από οποιαδήποτε αρχή.<sup>79</sup>
    - Ότι επιθυμεί την αναγραφή της Ομάδας Αίματός του στο έντυπο της άδειας οδήγησης και συγκατατίθεται στην τήρησή της στο Αρχείο Αδειών Οδήγησης του Υπουργείου Υποδομών και Μεταφορών και η οποία καταχωρείται στη Σελίδα 2, ως σημείο 14α, του εντύπου της Άδειας Οδήγησης.<sup>80</sup>

**αβ) Φωτοαντίγραφο αστυνομικής ταυτότητας ή ισχύοντος ελληνικού διαβατηρίου<sup>81</sup>,** κατά τα αναφερόμενα στην παράγραφο 1β του άρθρου 2 του παρόντος.

**αγ) Οποιοδήποτε ισχύον δημόσιο έγγραφο βάσει των κείμενων διατάξεων,** κατά τα αναφερόμενα στην παράγραφο 1γ του άρθρου 2 του παρόντος.

**αδ) Αίτηση εκτύπωσης άδειας οδήγησης** σύμφωνα με το υπόδειγμα στο Παράρτημα της κ.υ.α.18623/2372/2008 (Β'1697).

**αε) Μία (1) πρόσφατη φωτογραφία τύπου διαβατηρίου.**

**αστ) Φωτοαντίγραφο** της κατεχόμενης άδειας οδήγησης.

**αζ) Αποδεικτικό,** του προβλεπόμενου ποσού για την εκτύπωση του εντύπου της άδειας οδήγησης (όπως εμφανίζεται στο συνημμένο Παράρτημα VI)

**αη) Πρόσφατο πρωτότυπο πιστοποιητικό γέννησης,** από το οποίο προκύπτει η ορθή ημερομηνία γέννησης.

**β) Περίπτωση διαφοροποίησης ονόματος ή επωνύμου.** Απαιτείται η υποβολή, στη Διεύθυνση Μεταφορών και Επικοινωνιών του τόπου κατοικίας του ενδιαφερομένου, των ίδιων ως άνω δικαιολογητικών. Αντί του πιστοποιητικού γέννησης υποβάλλεται αμετάκλητη δικαστική απόφαση, διαζευκτήριο ή βεβαίωση οικείου Δήμου, από τα οποία να προκύπτει η ταυτοπροσωπία του κατόχου της άδειας οδήγησης με τον/την αναφερόμενο/η στα έγγραφα αυτά.
3. Προκειμένου για κάτοχο ελληνικής άδειας οδήγησης που έχει την ιθαγένεια κράτους μέλους της Ε.Ε. ή τρίτης χώρας, οι ρυθμίσεις του άρθρου αυτού εφαρμόζονται σε συνδυασμό με τις ισχύουσες διατάξεις περί μεταβολής στοιχείων ταυτότητας, του Υπουργείου Δημόσιας Τάξης και Προστασίας του Πολίτη ή του Υπουργείου Εσωτερικών, αντίστοιχα.

<sup>75</sup> Προστέθηκε με την παρ. 11 του άρθρου 1 της υ.α.48738/5824/2017 (Β' 2461)

<sup>76</sup> Αντικαταστάθηκε με την παρ. 12 του άρθρου 1 της υ.α.48738/5824/2017 (Β' 2461)

<sup>77</sup> Αντικαταστάθηκε με την παρ. 13 του άρθρου 1 της υ.α.48738/5824/2017 (Β' 2461)

<sup>78</sup> Αντικαταστάθηκε με την παρ. 15 του άρθρου 1 της υ.α.48738/5824/2017 (Β' 2461)

<sup>79</sup> Διαγράφηκε με την παρ. 2 του άρθρου 1 της υ.α.39325/5725/2015 (Β' 2991)

<sup>80</sup> Προστέθηκε με την παρ. 16 του άρθρου 1 της υ.α.48738/5824/2017 (Β' 2461)

<sup>81</sup> Διαγράφηκε με την παρ. 2α του άρθρου 1 της υ.α.45459/5417/2020 (Β' 3854)

## **ΑΡΘΡΟ 11 Μετατροπή ισχύουσας άδειας οδήγησης που εκδόθηκε από την Ελβετία σε αντίστοιχης κατηγορίας ελληνική άδεια οδήγησης**

1. Ισχύουσες άδειες οδήγησης που εκδόθηκαν από την Ελβετία, ισχύουν ως έχουν επί του ελληνικού εδάφους επί 12 μήνες από την είσοδο που του κατόχου της στην Ελλάδα.
2. Μετά την πάροδο του 12μήνου η ελβετική άδεια οδήγησης παύει να ισχύει στην Ελλάδα και ο κάτοχος της υποχρεούται να τη μετατρέψει σε ελληνική άδεια οδήγησης αντίστοιχης κατηγορίας, εφόσον έχει την προβλεπόμενη για κάθε κατηγορία ηλικία. Για τη μετατροπή ο ενδιαφερόμενος υποβάλλει στη Διεύθυνση Μεταφορών και Επικοινωνιών του τόπου κατοικίας του, τα εξής δικαιολογητικά:
  - α) Αίτηση - υπεύθυνη δήλωση** του άρθρου 8 του ν.1599/1986 και του άρθρου 3 παρ. 3 του ν.2690/1999, με την οποία δηλώνει:
    - Ότι εισήλθε στην Ελλάδα προ 12μήνου τουλάχιστον και δεν διέκοψε την παραμονή του για τρεις ή παραπάνω συνεχείς μήνες, κατά το 12μηνο αυτό.
    - Τα πλήρη στοιχεία της διεύθυνσης κατοικίας του,
    - Τον Αριθμό Φορολογικού Μητρώου (ΑΦΜ),
    - Ότι η ελβετική άδεια οδήγησης εξακολουθεί να ισχύει, αν τούτο δεν αποδεικνύεται από τη μετάφρασή της και
    - Ότι δεν είναι κάτοχος άλλης άδειας οδήγησης ελληνικής ή κράτους-μέλους της Ε.Ε. και δεν του έχει αφαιρεθεί από οποιαδήποτε αρχή.
      - <sup>82</sup>
    - Ότι επιθυμεί την αναγραφή της Ομάδας Αίματός του στο έντυπο της άδειας οδήγησης και συγκατατίθεται στην τήρησή της στο Αρχείο Αδειών Οδήγησης του Υπουργείου Υποδομών και Μεταφορών και η οποία καταχωρείται στη Σελίδα 2, ως σημείο 14α, του εντύπου της Άδειας Οδήγησης.<sup>83</sup>
  - β) Φωτοαντίγραφο αστυνομικής ταυτότητας ή ισχύοντος ελληνικού διαβατηρίου** <sup>84</sup>, κατά τα αναφερόμενα στην παράγραφο 1β του άρθρου 2 του παρόντος.
  - γ) Οποιοδήποτε ισχύον δημόσιο έγγραφο βάσει των κείμενων διατάξεων**, κατά τα αναφερόμενα στην παράγραφο 1γ του άρθρου 2 του παρόντος.
  - δ) Φωτοαντίγραφο** της ισχύουσας ελβετικής άδειας οδήγησης.
  - ε) Μετάφραση** της ελβετικής άδειας οδήγησης από το Υπουργείο Εξωτερικών ή από δικηγόρο.
  - στ) Δύο τουλάχιστον πιστοποιητικά υγείας ιατρικής εξέτασης**, <sup>85</sup> σύμφωνα με τα οριζόμενα στο Παράρτημα ΙΙΙ του π.δ.51/2012 (Α'101), όπως κάθε φορά ισχύει. Τα προαναφερόμενα πιστοποιητικά υγείας γίνονται δεκτά από την αρμόδια Υπηρεσία εφόσον κατατίθενται εντός εξαμήνου από την έκδοσή τους.<sup>86</sup>
  - ζ) Αίτηση εκτύπωσης άδειας οδήγησης** σύμφωνα με το υπόδειγμα στο Παράρτημα της κ.υ.α.18623/2372/2008(Β'1697), όπως ισχύει.
  - η) Τρεις (3) τουλάχιστον πρόσφατες φωτογραφίες τύπου διαβατηρίου**, η μία (1) από αυτές προσκομίζεται στη Διεύθυνση Μεταφορών και Επικοινωνιών και οι υπόλοιπες στους ιατρούς που διενεργούν την εξέταση.<sup>87</sup>
  - θ) Αποδεικτικό**, του προβλεπόμενου ποσού για τη δαπάνη της αρχικής χορήγησης άδειας οδήγησης (όπως εμφανίζεται στο συνημμένο Παράρτημα VI).
  - ι) Αποδεικτικό**, για την καταβολή παγίου τέλους χαρτοσήμου και εισφοράς υπέρ ΤΣΑ, ανά κατηγορία, όπως αυτά ισχύουν κάθε φορά (όπως εμφανίζεται στο συνημμένο Παράρτημα VI).
  - ια) Αποδεικτικό**, του προβλεπόμενου ποσού για την εκτύπωση του εντύπου της άδειας οδήγησης (όπως εμφανίζεται στο συνημμένο Παράρτημα VI).
3. Αν η ελβετική άδεια χάθηκε ή κλάπηκε, εφθάρη ή αλλοιώθηκε σε τέτοιο σημείο ώστε να είναι δυσχερής ο έλεγχός της, απαιτείται πλέον των παραπάνω, επίσημο έγγραφο της ελβετικής αρχής που την εξέδωσε, στο οποίο περιέχονται όλα τα στοιχεία της άδειας και του κατόχου της και να βεβαιώνεται ότι η άδεια αυτή είναι σε ισχύ και δεν κρατείται από οποιαδήποτε

<sup>82</sup> Διαγράφηκε με την παρ. 2 του άρθρου 1 της υ.α.39325/5725/2015 (Β' 2991)

<sup>83</sup> Προστέθηκε με την παρ. 16 του άρθρου 1 της υ.α.48738/5824/2017 (Β' 2461)

<sup>84</sup> Διαγράφηκε με την παρ. 2α του άρθρου 1 της υ.α.45459/5417/2020 (Β' 3854)

<sup>85</sup> Διαγράφηκε με την παρ. 3 του άρθρου 1 της υ.α.45459/5417/2020 (Β' 3854)

<sup>86</sup> Αντικαταστάθηκε με την παρ. 14 του άρθρου 1 της υ.α.48738/5824/2017 (Β' 2461)

<sup>87</sup> Αντικαταστάθηκε με την παρ. 18 του άρθρου 1 της υ.α.48738/5824/2017 (Β' 2461)

αρχή του ελβετικού κράτους για οποιαδήποτε αιτία. Το έγγραφο αυτό περιέρχεται στη Διεύθυνση Μεταφορών και Επικοινωνιών αποκλειστικά και μόνο με αλληλογραφία δια του ελληνικού Προξενείου στην Ελβετία ή δια του ελβετικού Προξενείου στην Ελλάδα με μέριμνα του ενδιαφερομένου. Απαιτείται, επίσης, μετάφραση του εγγράφου αυτού από το Υπουργείο Εξωτερικών ή από δικηγόρο.

4. Η Διεύθυνση Μεταφορών και Επικοινωνιών αφού ελέγξει τα δικαιολογητικά και διαπιστώσει ότι πληρούνται οι νόμιμες προϋποθέσεις, χορηγεί στον ενδιαφερόμενο ελληνική άδεια οδήγησης αντίστοιχων κατηγοριών.

Στην ελληνική άδεια οδήγησης που χορηγείται, καταχωρίζονται οι απαραίτητοι κωδικοί αριθμοί, σύμφωνα με όσα αναγράφονται στο Παράρτημα Ι του π.δ.51/2012 (Α' 101), όπως αυτό ισχύει.

5. Κάτοχος ισχύουσας ελβετικής άδειας οδήγησης, δύναται να αιτηθεί μετατροπή της σε αντίστοιχης κατηγορίας ελληνικής μετά την πάροδο εννέα (9) μηνών από την είσοδό του στην Ελλάδα. Στην περίπτωση αυτή υποβάλλει τα δικαιολογητικά της παραγράφου 2, ενώ στην υπεύθυνη δήλωση της παραγράφου 2α συμπληρώνει ότι εισήλθε στην Ελλάδα προ εννεάμηνου. Η παραλαβή της ελληνικής άδειας οδήγησης γίνεται μετά την πάροδο δωδεκαμήνου από την είσοδό του στην Ελλάδα, καταθέτοντας παράλληλα, πλην της ελβετικής άδειας οδήγησης και υπεύθυνης δήλωσης όπου δηλώνει ότι: «εισήλθε στην Ελλάδα προ δωδεκαμήνου τουλάχιστον και δεν διέκοψε την παραμονή του για τρεις ή παραπάνω συνεχείς μήνες, κατά το διάστημα αυτό». <sup>88</sup>

### **Άρθρο 11Α<sup>89</sup> Ανταλλαγή ισχύουσας άδειας οδήγησης που εκδόθηκε από τη Δημοκρατία της Σερβίας σε αντίστοιχης κατηγορίας ελληνική άδεια οδήγησης**

1. Ισχύουσα άδεια οδήγησης που εκδόθηκε από τη Δημοκρατία της Σερβίας ισχύει στην ελληνική επικράτεια μέχρι τη λήξη της νόμιμης παραμονής του κατόχου της στην Ελλάδα, σύμφωνα με τις εκάστοτε ισχύουσες οικείες διατάξεις.
2. Κάτοχος ισχύουσας/ισχυουσών κατηγορίας/κατηγοριών άδειας οδήγησης που έχει εκδοθεί από τη Δημοκρατία της Σερβίας, εφόσον αποκτήσει τη συνήθη διαμονή του στην Ελλάδα, προκειμένου να οδηγή στην ελληνική επικράτεια, δύναται να ζητήσει την ανταλλαγή της/των κατηγορίας/κατηγοριών αυτής/αυτών σε αντίστοιχης/αντίστοιχων κατηγορίας/κατηγοριών ελληνική άδεια οδήγησης χωρίς θεωρητική εξέταση και δοκιμασία προσόντων και συμπεριφοράς, εφόσον έχει την προβλεπόμενη στο άρθρο 3 της παρούσας ηλικία.

Δεν ανταλλάσσεται κατηγορία που έχει:

- χορηγηθεί μετά την 2η Ιουνίου 2001 εφόσον κατά το χρόνο χορήγησής της ο ενδιαφερόμενος είχε τη συνήθη διαμονή του στην Ελλάδα.
- ανανεωθεί μετά την 26η Φεβρουαρίου 2020 εφόσον κατά το χρόνο ανανέωσής της ο ενδιαφερόμενος είχε τη συνήθη διαμονή του στην Ελλάδα.

Για τη διασφάλιση αυτών, κατά τον έλεγχο των δικαιολογητικών στις παραπάνω περιπτώσεις για τη διαπίστωση πλήρωσης των νόμιμων προϋποθέσεων, ελέγχεται απαραίτητως και ο χρόνος χορήγησης ή ανανέωσης της/των κατηγορίας/κατηγοριών της προς ανταλλαγή/μετατροπή άδειας, τηρώντας τις προϋποθέσεις της συνήθους διαμονής. Ενδεικτικά, δύναται κατ' επιλογή του ενδιαφερομένου:

- να προσκομισθεί αντίγραφο απόδοσης ελληνικού ΑΦΜ από το οποίο να προκύπτει και η ημερομηνία απόδοσης αυτού. Από την ημερομηνία χορήγησης του ΑΦΜ θεωρείται ότι ο ενδιαφερόμενος είχε τη συνήθη διαμονή του στην Ελλάδα.

ή

- να ζητήσει η Υπηρεσία από την οικεία Αποκεντρωμένη Διοίκηση βεβαίωση στην οποία να αποτυπώνονται τα χρονικά διαστήματα κατοχής της άδειας διαμονής του ενδιαφερομένου στην Ελλάδα. <sup>90</sup>

Άδεια οδήγησης που έχει εκδοθεί από τη Δημοκρατία της Σερβίας με ανταλλαγή άδειας οδήγησης άλλου κράτους ή με βάση άλλο έγγραφο που τυχόν εκδίδεται από τις αρχές άλλου κράτους, δεν ανταλλάσσεται με ελληνική άδεια οδήγησης. Εξαιρείται άδεια οδήγησης που έχει εκδοθεί από τη Δημοκρατία της Σερβίας και προέρχεται από ανταλλαγή άδειας

<sup>88</sup> Προστέθηκε με την παρ. 2 του άρθρου 2 της υ.α.64720/6117/2018 (Β' 4158)

<sup>89</sup> Προστέθηκε με την παρ. 3 του άρθρου 1 της υ.α.1517/264/2020 (Β' 615)

<sup>90</sup> Αντικαταστάθηκε με την παρ. 4α του άρθρου 1 της υ.α.45459/5417/2020 (Β' 3854)

οδήγησης κράτους - μέλους της Ευρωπαϊκής Ένωσης ή του Ευρωπαϊκού Οικονομικού Χώρου.

3. Για την ανταλλαγή ο ενδιαφερόμενος υποβάλλει στην οικεία Διεύθυνση Μεταφορών και Επικοινωνιών του τόπου κατοικίας του, τα εξής δικαιολογητικά:

**α) Αίτηση - υπεύθυνη δήλωση** του άρθρου 8 του ν. 1599/1986 και του άρθρου 3 παρ. 3 του ν. 2690/1999, με την οποία δηλώνει:

- Τα πλήρη στοιχεία της διεύθυνσης κατοικίας του,
- Τον Αριθμό Φορολογικού Μητρώου (ΑΦΜ),
- Ότι η/οι προς ανταλλαγή κατηγορία/κατηγορίες της εκδοθείσας από τη Δημοκρατία της Σερβίας άδειας είναι σε ισχύ,<sup>91</sup>
- Ότι κατά την ημερομηνία χορήγησης της/των κατηγορίας/κατηγοριών της/των οποίας/οποίων αιτείται την ανταλλαγή είχε τη συνήθη διαμονή του στη Δημοκρατία της Σερβίας,
- Ότι δεν είναι κάτοχος άλλης άδειας οδήγησης ελληνικής ή κράτους - μέλους της Ε.Ε. ή τρίτης χώρας και δεν του έχει αφαιρεθεί από οποιαδήποτε αρχή,
- Ότι επιθυμεί την αναγραφή της Ομάδας Αίματός του στο έντυπο της άδειας οδήγησης και συγκατατίθεται στην τήρησή της στο αρχείο αδειών οδήγησης του Υπουργείου Υποδομών και Μεταφορών και η οποία καταχωρείται στη Σελίδα 2, ως σημείο 14α, του εντύπου της άδειας οδήγησης.<sup>92</sup>

**β) Φωτοαντίγραφο αστυνομικής ταυτότητας ή ισχύοντος διαβατηρίου**<sup>93</sup>, κατά τα αναφερόμενα στην παράγραφο 1β του άρθρου 2 της παρούσας.

**γ) Οποιοδήποτε ισχύον δημόσιο έγγραφο βάσει των κείμενων διατάξεων**, κατά τα αναφερόμενα στην παράγραφο 1γ του άρθρου 2 της παρούσας.

**δ) Φωτοαντίγραφο** της ισχύουσας εκδοθείσας από τη Δημοκρατία της Σερβίας άδειας οδήγησης με επίδειξη της πρωτότυπης άδειας οδήγησης.

**ε) Δύο τουλάχιστον πιστοποιητικά υγείας ιατρικής εξέτασης**,<sup>94</sup> σύμφωνα με τα οριζόμενα στο Παράρτημα ΙΙΙ του π.δ. 51/2012 (Α' 101). Τα προαναφερόμενα πιστοποιητικά υγείας γίνονται δεκτά από την αρμόδια Υπηρεσία εφόσον κατατίθενται εντός εξαμήνου από την έκδοσή τους.

**στ) Αίτηση εκτύπωσης άδειας οδήγησης** σύμφωνα με το υπόδειγμα στο Παράρτημα της κ.υ.α. 18623/2372/2008 (Β' 1697).

**ζ) Τρεις (3) τουλάχιστον πρόσφατες φωτογραφίες τύπου διαβατηρίου**, εκ των οποίων, η μία (1) προσκομίζεται στη Διεύθυνση Μεταφορών και Επικοινωνιών και οι υπόλοιπες στους ιατρούς που διενεργούν την εξέταση.

**η) Αποδεικτικό**, του προβλεπόμενου ποσού για τη δαπάνη της αρχικής χορήγησης άδειας οδήγησης (όπως εμφανίζεται στο συνημμένο Παράρτημα VI).

**θ) Αποδεικτικό**, για την καταβολή παγίου τέλους χαρτοσήμου και εισφοράς υπέρ ΤΣΑ, ανά κατηγορία, όπως αυτά ισχύουν κάθε φορά (όπως εμφανίζεται στο συνημμένο Παράρτημα VI).

**ι) Αποδεικτικό**, του προβλεπόμενου ποσού για την εκτύπωση του εντύπου της άδειας οδήγησης (όπως εμφανίζεται στο συνημμένο Παράρτημα VI).

4. Η Διεύθυνση Μεταφορών και Επικοινωνιών αφού ελέγξει τα δικαιολογητικά και διαπιστώσει ότι πληρούνται οι νόμιμες προϋποθέσεις, χορηγεί στον ενδιαφερόμενο ελληνική άδεια οδήγησης αντίστοιχων κατηγοριών, βάσει των τεχνικών πινάκων ισοδυναμιών του Παραρτήματος ΙΙ της Συμφωνίας μεταξύ της Ελληνικής Δημοκρατίας και της Δημοκρατίας της Σερβίας για την αμοιβαία αναγνώριση των αδειών οδήγησης που κυρώθηκε με το ν. 4644/2019 (Α' 197).

Στην περίπτωση ενδιαφερομένου για τον οποίο διαπιστωθεί κατά τον έλεγχο των δικαιολογητικών ότι κατέχει ελληνική άδεια οδήγησης και αιτείται την ανταλλαγή κατηγορίας/κατηγοριών που έχει/έχουν χορηγηθεί σε χρόνο προγενέστερο της ελληνικής άδειας, είναι επιτρεπτή η ενσωμάτωση στην ελληνική άδεια των λοιπών κατηγοριών που έχουν χορηγηθεί από τη Δημοκρατία της Σερβίας εφόσον πληρούνται οι σχετικές προϋποθέσεις. Στην περίπτωση που κατέχει και κατηγορία ίδια με αυτή της ελληνικής άδειας, ακυρώνεται η κατηγορία της ελληνικής άδειας και καταχωρίζεται στο έντυπο της

<sup>91</sup> Αντικαταστάθηκε με την παρ. 4β του άρθρου 1 της υ.α.45459/5417/2020 (Β' 3854)

<sup>92</sup> Αντικαταστάθηκε με την παρ. 6α του άρθρου 1 της υ.α.10901/1420/2020 (Β' 1923)

<sup>93</sup> Διαγράφηκε με την παρ. 2α του άρθρου 1 της υ.α.45459/5417/2020 (Β' 3854)

<sup>94</sup> Διαγράφηκε με την παρ. 3 του άρθρου 1 της υ.α.45459/5417/2020 (Β' 3854)

ελληνικής άδειας η αντίστοιχη κατηγορία που έχει χορηγηθεί από τη Δημοκρατία της Σερβίας.<sup>95</sup>

Στη χορηγούμενη ελληνική άδεια οδήγησης καταχωρίζονται οι απαραίτητοι κωδικοί αριθμοί, σύμφωνα με όσα αναγράφονται στο Παράρτημα Ι του π.δ. 51/2012 (Α' 101).

Η Διεύθυνση Μεταφορών και Επικοινωνιών, εφόσον το κρίνει απαιτητό, δύναται να ζητήσει από την αρμόδια αρχή της Δημοκρατίας της Σερβίας, μέσω της διπλωματικής ή της προξενικής αποστολής της Δημοκρατίας της Σερβίας στη χώρα μας:

- να της παράσχει πληροφορίες σχετικά με τη γνησιότητα και εγκυρότητα της άδειας οδήγησης και τα δεδομένα που περιέχει αυτή.
- επίσημη μετάφραση στην αγγλική γλώσσα της εκδοθείσας από τη Δημοκρατία της Σερβίας άδειας οδήγησης.<sup>96</sup>

5. Αν η εκδοθείσα από τη Δημοκρατία της Σερβίας άδεια οδήγησης χάθηκε ή κλάπηκε, εφθάρη ή αλλοιώθηκε σε τέτοιο σημείο ώστε να είναι δυσχερής ο έλεγχός της, απαιτείται πλέον των παραπάνω, επίσημο έγγραφο της αρχής που την εξέδωσε, στην αγγλική γλώσσα, στο οποίο περιέχονται όλα τα στοιχεία της άδειας και του κατόχου της και βεβαιώνεται ότι η άδεια αυτή είναι σε ισχύ και δεν κρατείται από οποιαδήποτε αρχή της Δημοκρατίας της Σερβίας για οποιαδήποτε αιτία. Το αίτημα για τη χορήγηση του εγγράφου συντάσσεται από την αρμόδια Διεύθυνση Μεταφορών και Επικοινωνιών στην αγγλική γλώσσα και προωθείται μέσω της διπλωματικής ή της προξενικής αποστολής της Δημοκρατίας της Σερβίας στη χώρα μας.<sup>97</sup>
6. Η Διεύθυνση Μεταφορών και Επικοινωνιών κατά τη χορήγηση των ελληνικών αδειών οδήγησης παραλαμβάνει τις προς ανταλλαγή εκδοθείσες από τη Δημοκρατία της Σερβίας άδειες οδήγησης και τις επιστρέφει στην αρμόδια αρχή της Δημοκρατίας της Σερβίας, μέσω της διπλωματικής ή της προξενικής αποστολής της Δημοκρατίας της Σερβίας στη χώρα μας, μαζί με κατάλογο των εν λόγω αδειών οδήγησης.
7. Η Διεύθυνση Μεταφορών και Επικοινωνιών που παραλαμβάνει ελληνική άδεια οδήγησης η οποία έχει ανταλλαχθεί με εκδοθείσα από τη Δημοκρατία της Σερβίας άδεια οδήγησης, κοινοποιεί στην αρμόδια αρχή της Δημοκρατίας της Σερβίας τυχούσες υφιστάμενες παρατυπίες σχετικές με την εγκυρότητα και τα δεδομένα που περιέχει.
8. Η Συμφωνία μεταξύ της Ελληνικής Δημοκρατίας και της Δημοκρατίας της Σερβίας για την αμοιβαία αναγνώριση των αδειών οδήγησης που κυρώθηκε με το ν. 4644/2019 (Α' 197) και συνεπακολούθως το παρόν άρθρο δεν αφορούν Πιστοποιητικά Επαγγελματικής Ικανότητας (Π.Ε.Ι.).<sup>98</sup>

### **Άρθρο 11B Ανταλλαγή ισχύουσας άδειας οδήγησης που εκδόθηκε από τη Δημοκρατία της Αλβανίας σε αντίστοιχης κατηγορίας ελληνική άδεια οδήγησης**<sup>99</sup>

1. Ισχύουσα άδεια οδήγησης που εκδόθηκε από τη Δημοκρατία της Αλβανίας ισχύει στην ελληνική επικράτεια μέχρι τη λήξη της νόμιμης παραμονής του κατόχου της στην Ελλάδα, σύμφωνα με τις εκάστοτε ισχύουσες οικείες διατάξεις.
2. Κάτοχος ισχύουσας/ισχυουσών κατηγορίας/κατηγοριών άδειας οδήγησης που έχει εκδοθεί από τη Δημοκρατία της Αλβανίας, εφόσον αποκτήσει τη συνήθη διαμονή του στην Ελλάδα, προκειμένου να οδηγή στην ελληνική επικράτεια, δύναται να ζητήσει την ανταλλαγή της/των κατηγορίας/κατηγοριών αυτής/αυτών σε αντίστοιχης/αντίστοιχων κατηγορίας/κατηγοριών ελληνική άδεια οδήγησης χωρίς θεωρητική εξέταση και δοκιμασία προσόντων και συμπεριφοράς, εφόσον έχει την προβλεπόμενη στο άρθρο 3 της παρούσας ηλικία.

Δεν ανταλλάσσεται κατηγορία που έχει:

- χορηγηθεί μετά την 2η Ιουνίου 2001 εφόσον κατά το χρόνο χορήγησής της ο ενδιαφερόμενος είχε τη συνήθη διαμονή του στην Ελλάδα.
- ανανεωθεί μετά τη 19η Μαΐου 2020 εφόσον κατά το χρόνο ανανέωσής της ο ενδιαφερόμενος είχε τη συνήθη διαμονή του στην Ελλάδα.

Για τη διασφάλιση αυτών, κατά τον έλεγχο των δικαιολογητικών στις παραπάνω περιπτώσεις για τη διαπίστωση πλήρωσης των νόμιμων προϋποθέσεων, ελέγχεται

<sup>95</sup> Προστέθηκε με την παρ. 4γ του άρθρου 1 της υ.α.45459/5417/2020 (Β' 3854)

<sup>96</sup> Αντικαταστάθηκε με την παρ. 6β του άρθρου 1 της υ.α.10901/1420/2020 (Β' 1923)

<sup>97</sup> Αντικαταστάθηκε με την παρ. 6β του άρθρου 1 της υ.α.10901/1420/2020 (Β' 1923)

<sup>98</sup> Προστέθηκε με την παρ. 6γ του άρθρου 1 της υ.α.10901/1420/2020 (Β' 1923)

<sup>99</sup> Προστέθηκε με την παρ. 7 του άρθρου 1 της υ.α.10901/1420/2020 (Β' 1923)

απαραιτήτως και ο χρόνος χορήγησης ή ανανέωσης της/των κατηγορίας/κατηγοριών της προς ανταλλαγή/μετατροπή άδειας, τηρώντας τις προϋποθέσεις της συνήθους διαμονής. Ενδεικτικά, δύνανται κατ' επιλογή του ενδιαφερομένου:

- να προσκομισθεί αντίγραφο απόδοσης ελληνικού ΑΦΜ από το οποίο να προκύπτει και η ημερομηνία απόδοσης αυτού. Από την ημερομηνία χορήγησης του ΑΦΜ θεωρείται ότι ο ενδιαφερόμενος είχε τη συνήθη διαμονή του στην Ελλάδα.

ή

- να ζητήσει η Υπηρεσία από την οικεία Αποκεντρωμένη Διοίκηση βεβαίωση στην οποία να αποτυπώνονται τα χρονικά διαστήματα κατοχής της άδειας διαμονής του ενδιαφερομένου στην Ελλάδα ή στην περίπτωση κατοχής ταυτότητας ομογενούς βεβαίωση στην οποία να αποτυπώνονται οι αφιξοαναχωρήσεις το επίμαχο χρονικό διάστημα από την αρμόδια Διεύθυνση Αλλοδαπών της Ελληνικής Αστυνομίας.<sup>100</sup>

3. Για την ανταλλαγή ο ενδιαφερόμενος υποβάλλει στην οικεία Διεύθυνση Μεταφορών και Επικοινωνιών του τόπου κατοικίας του, τα εξής δικαιολογητικά:

**α) Αίτηση - υπεύθυνη δήλωση** του άρθρου 8 του ν. 1599/1986 και του άρθρου 3 παρ. 3 του ν. 2690/1999, με την οποία δηλώνει:

- Τα πλήρη στοιχεία της διεύθυνσης κατοικίας του,
- Τον Αριθμό Φορολογικού Μητρώου (ΑΦΜ),
- Ότι η/οι προς ανταλλαγή κατηγορία/κατηγορίες της εκδοθείσας από τη Δημοκρατία της Αλβανίας άδειας είναι σε ισχύ,<sup>101</sup>
- Ότι κατά την ημερομηνία χορήγησης της/των κατηγορίας/κατηγοριών της/των οποίας/οποίων αιτείται την ανταλλαγή είχε τη συνήθη διαμονή του στη Δημοκρατία της Αλβανίας,
- Ότι δεν είναι κάτοχος άλλης άδειας οδήγησης ελληνικής ή κράτους - μέλους της Ε.Ε. ή τρίτης χώρας και δεν του έχει αφαιρεθεί από οποιαδήποτε αρχή,
- Ότι επιθυμεί την αναγραφή της Ομάδας Αίματός του στο έντυπο της άδειας οδήγησης και συγκατατίθεται στην τήρησή της στο Αρχείο Αδειών Οδήγησης του Υπουργείου Υποδομών και Μεταφορών και η οποία καταχωρείται στη Σελίδα 2, ως σημείο 14α, του εντύπου της Άδειας Οδήγησης.

**β) Φωτοαντίγραφο αστυνομικής ταυτότητας ή ισχύοντος διαβατηρίου**<sup>102</sup>, κατά τα αναφερόμενα στην παράγραφο 1β του άρθρου 2 της παρούσας.

**γ) Οποιοδήποτε ισχύον δημόσιο έγγραφο βάσει των κείμενων διατάξεων**, κατά τα αναφερόμενα στην παράγραφο 1γ του άρθρου 2 της παρούσας.

**δ) Φωτοαντίγραφο** της ισχύουσας εκδοθείσας από τη Δημοκρατία της Αλβανίας άδειας οδήγησης με επίδειξη της πρωτότυπης άδειας οδήγησης.

**ε) Δύο τουλάχιστον πιστοποιητικά υγείας ιατρικής εξέτασης**,<sup>103</sup> σύμφωνα με τα οριζόμενα στο Παράρτημα ΙΙΙ του π.δ. 51/2012 (Α' 101). Τα προαναφερόμενα πιστοποιητικά υγείας γίνονται δεκτά από την αρμόδια Υπηρεσία εφόσον κατατίθενται εντός εξαμήνου από την έκδοσή τους.

**στ) Αίτηση εκτύπωσης άδειας οδήγησης** σύμφωνα με το υπόδειγμα στο Παράρτημα της κ.υ.α. 18623/2372/2008 (Β' 1697).

**ζ) Τρεις (3) τουλάχιστον πρόσφατες φωτογραφίες τύπου διαβατηρίου**, εκ των οποίων, η μία (1) προσκομίζεται στη Διεύθυνση Μεταφορών και Επικοινωνιών και οι υπόλοιπες στους ιατρούς που διενεργούν την εξέταση.

**η) Αποδεικτικό καταβολής** του προβλεπόμενου ποσού για τη δαπάνη της αρχικής χορήγησης άδειας οδήγησης (όπως εμφανίζεται στο συνημμένο Παράρτημα **VI**).

**θ) Αποδεικτικό καταβολής** του παγίου τέλους χαρτοσήμου και εισφοράς υπέρ ΤΣΑ, ανά κατηγορία, όπως αυτά ισχύουν κάθε φορά (όπως εμφανίζεται στο συνημμένο Παράρτημα **VI**).

**ι) Αποδεικτικό καταβολής** του προβλεπόμενου ποσού για την εκτύπωση του εντύπου της άδειας οδήγησης (όπως εμφανίζεται στο συνημμένο Παράρτημα **VI**).

4. Η Διεύθυνση Μεταφορών και Επικοινωνιών αφού ελέγξει τα δικαιολογητικά και διαπιστώσει ότι πληρούνται οι νόμιμες προϋποθέσεις, χορηγεί στον ενδιαφερόμενο ελληνική άδεια οδήγησης αντίστοιχων κατηγοριών, βάσει των τεχνικών πινάκων ισοδυναμίας V και VI του

<sup>100</sup> Αντικαταστάθηκε με την παρ. 5α του άρθρου 1 της υ.α.45459/5417/2020 (Β' 3854)

<sup>101</sup> Αντικαταστάθηκε με την παρ. 5β του άρθρου 1 της υ.α.45459/5417/2020 (Β' 3854)

<sup>102</sup> Διαγράφηκε με την παρ. 2α του άρθρου 1 της υ.α.45459/5417/2020 (Β' 3854)

<sup>103</sup> Διαγράφηκε με την παρ. 3 του άρθρου 1 της υ.α.45459/5417/2020 (Β' 3854)



Παραρτήματος 2 της Συμφωνίας μεταξύ της Ελληνικής Δημοκρατίας και της Δημοκρατίας της Αλβανίας για την αμοιβαία αναγνώριση και ανταλλαγή των αδειών οδήγησης που κυρώθηκε με τις διατάξεις του ν. 4657/2020 (Α' 19).

Στην περίπτωση ενδιαφερομένου που διαπιστωθεί κατά τον έλεγχο των δικαιολογητικών ότι κατέχει ελληνική άδεια οδήγησης και αιτείται την ανταλλαγή κατηγορίας/κατηγοριών που έχει/έχουν χορηγηθεί σε χρόνο προγενέστερο της ελληνικής άδειας, είναι επιτρεπτή η ενσωμάτωση στην ελληνική άδεια των λοιπών κατηγοριών που έχουν χορηγηθεί από τη Δημοκρατία της Αλβανίας εφόσον πληρούνται οι σχετικές προϋποθέσεις. Στην περίπτωση που κατέχει και κατηγορία ίδια με αυτή της ελληνικής άδειας, ακυρώνεται η κατηγορία της ελληνικής άδειας και καταχωρίζεται στο έντυπο της ελληνικής άδειας η αντίστοιχη κατηγορία που έχει χορηγηθεί από τη Δημοκρατία της Αλβανίας.<sup>104</sup>

Στη χορηγούμενη ελληνική άδεια οδήγησης καταχωρίζονται οι απαραίτητοι κωδικοί αριθμοί, σύμφωνα με όσα αναγράφονται στο Παράρτημα Ι του π.δ. 51/2012 (Α' 101).

Η Διεύθυνση Μεταφορών και Επικοινωνιών, εφόσον το κρίνει απαιτητό, δύναται να ζητήσει:

- Από την αρμόδια αρχή της Δημοκρατίας της Αλβανίας να της παράσχει, μέσω ηλεκτρονικού ταχυδρομείου, πληροφορίες σχετικά με τη γνησιότητα και εγκυρότητα της άδειας οδήγησης και τα δεδομένα που περιέχει αυτή, με χρήση των εντύπων του Παραρτήματος 3 της ως άνω Συμφωνίας στην αγγλική γλώσσα.
  - Από τον ενδιαφερόμενο επίσημη μετάφραση στην ελληνική γλώσσα της εκδοθείσας από τη Δημοκρατία της Αλβανίας άδειας οδήγησης από το Υπουργείο Εξωτερικών ή από δικηγόρο με μέριμνα του ίδιου ενδιαφερομένου.
5. Αν η εκδοθείσα από τη Δημοκρατία της Αλβανίας άδεια οδήγησης χάθηκε ή κλάπηκε, εφθάρη ή αλλοιώθηκε σε τέτοιο σημείο ώστε να είναι δυσχερής ο έλεγχός της, απαιτείται πλέον των παραπάνω, επίσημο έγγραφο της αρχής που την εξέδωσε, στην αγγλική γλώσσα, στο οποίο περιέχονται όλα τα στοιχεία της άδειας και του κατόχου της και βεβαιώνεται ότι η άδεια αυτή είναι σε ισχύ και δεν κρατείται από οποιαδήποτε αρχή της Δημοκρατίας της Αλβανίας για οποιαδήποτε αιτία. Το αίτημα για τη χορήγηση του εγγράφου υλοποιείται από την αρμόδια Διεύθυνση Μεταφορών και Επικοινωνιών, μέσω ηλεκτρονικού ταχυδρομείου, με χρήση των εντύπων του Παραρτήματος 3 της ως άνω Συμφωνίας στην αγγλική γλώσσα.
6. Η Διεύθυνση Μεταφορών και Επικοινωνιών κατά τη χορήγηση των ελληνικών αδειών οδήγησης παραλαμβάνει τις προς ανταλλαγή εκδοθείσες από τη Δημοκρατία της Αλβανίας άδειες οδήγησης και τις επιστρέφει στην αρμόδια αρχή της Δημοκρατίας της Αλβανίας, μέσω της διπλωματικής ή της προξενικής αποστολής της Δημοκρατίας της Αλβανίας στη χώρα μας, μαζί με κατάλογο των εν λόγω αδειών οδήγησης.
7. Η Διεύθυνση Μεταφορών και Επικοινωνιών που παραλαμβάνει ελληνική άδεια οδήγησης η οποία έχει ανταλλαχθεί με εκδοθείσα από τη Δημοκρατία της Αλβανίας άδεια οδήγησης, κοινοποιεί στην αρμόδια αρχή της Δημοκρατίας της Αλβανίας τυχούσες υφιστάμενες παρατυπίες σχετικές με την εγκυρότητα και τα δεδομένα που περιέχει.
8. Η Συμφωνία μεταξύ της Ελληνικής Δημοκρατίας και της Δημοκρατίας της Αλβανίας για την αμοιβαία αναγνώριση και ανταλλαγή των αδειών οδήγησης που κυρώθηκε με τις διατάξεις του ν. 4657/2020 (Α' 19) και συνεπακολούθως το παρόν άρθρο δεν αφορούν Πιστοποιητικά Επαγγελματικής Ικανότητας (Π.Ε.Ι.).

### **ΑΡΘΡΟ 12 Περιορισμός κατηγοριών ισχύουσας άδειας οδήγησης**

1. Ο περιορισμός των κατηγοριών ισχύουσας άδειας οδήγησης, γίνεται για λόγους υγείας μετά από ιατρική εξέταση ή στην περίπτωση συνταξιοδότησης, λόγω γήρατος. Ο ενδιαφερόμενος υποβάλλει στη Διεύθυνση Μεταφορών και Επικοινωνιών του τόπου κατοικίας του, τα εξής δικαιολογητικά:
- α) Αίτηση - υπεύθυνη δήλωση** του άρθρου 8 του ν.1599/1986 και του άρθρου 3 παρ. 3 του ν.2690/1999, με την οποία δηλώνει:
- Ότι έχει τη συνήθη διαμονή στην Ελλάδα ή ότι έχει την ιδιότητα του σπουδαστή ή του μαθητή, επί έξι (6) μήνες τουλάχιστον στην Ελλάδα, πριν από την ημέρα κατάθεσης της αίτησης και των δικαιολογητικών,<sup>105</sup>
  - Τα πλήρη στοιχεία της διεύθυνσης κατοικίας του,
  - Τον Αριθμό Φορολογικού Μητρώου (ΑΦΜ),

<sup>104</sup> Προστέθηκε με την παρ. 5γ του άρθρου 1 της υ.α.45459/5417/2020 (Β' 3854)

<sup>105</sup> Αντικαταστάθηκε με την παρ. 15 του άρθρου 1 της υ.α.48738/5824/2017 (Β' 2461)

- Ότι δεν είναι κάτοχος άλλης άδειας οδήγησης ελληνικής ή κράτους-μέλους της Ε.Ε. και δεν του έχει αφαιρεθεί από οποιαδήποτε αρχή.

• <sup>106</sup>

- Ότι επιθυμεί την αναγραφή της Ομάδας Αίματός του στο έντυπο της άδειας οδήγησης και συγκατατίθεται στην τήρησή της στο Αρχείο Αδειών Οδήγησης του Υπουργείου Υποδομών και Μεταφορών και η οποία καταχωρείται στη Σελίδα 2, ως σημείο 14α, του εντύπου της Άδειας Οδήγησης.<sup>107</sup>

**β) Φωτοαντίγραφο αστυνομικής ταυτότητας ή ισχύοντος ελληνικού διαβατηρίου** <sup>108</sup>, κατά τα αναφερόμενα στην παράγραφο 1β του άρθρου 2 του παρόντος.

**γ) Οποιοδήποτε ισχύον δημόσιο έγγραφο βάσει των κείμενων διατάξεων**, κατά τα αναφερόμενα στην παράγραφο 1γ του άρθρου 2 του παρόντος.

**δ) Αίτηση εκτύπωσης άδειας οδήγησης** σύμφωνα με το υπόδειγμα στο Παράρτημα της κ.υ.α.18623/2372/2008 (Β'1697).

**ε) Τρεις (3) τουλάχιστον πρόσφατες φωτογραφίες τύπου διαβατηρίου**, η μία (1) από αυτές προσκομίζεται στη Διεύθυνση Μεταφορών και Επικοινωνιών και οι υπόλοιπες στους ιατρούς που διενεργούν την εξέταση.<sup>109</sup>

**στ) Δύο τουλάχιστον πιστοποιητικά υγείας ιατρικής εξέτασης**, <sup>110</sup> σύμφωνα με τα οριζόμενα στο Παράρτημα ΙΙΙ του π.δ.51/2012 (Α'101), όπως κάθε φορά ισχύει. Τα προαναφερόμενα πιστοποιητικά υγείας γίνονται δεκτά από την αρμόδια Υπηρεσία εφόσον κατατίθενται εντός εξαμήνου από την έκδοσή τους.<sup>111</sup>

**ζ) Έγγραφο ή Βεβαίωση** του Ασφαλιστικού Φορέα του ενδιαφερομένου περί υποβολής αιτήματος για συνταξιοδότηση, μόνο στην περίπτωση περιορισμού κατηγοριών λόγω συνταξιοδότησης.

**η) Φωτοαντίγραφο** της ισχύουσας άδειας οδήγησης επικυρωμένη από τον αντίστοιχο ασφαλιστικό φορέα.

**θ) Αποδεικτικό**, του προβλεπόμενου ποσού για την εκτύπωση του εντύπου της άδειας οδήγησης (όπως εμφανίζεται στο συνημμένο Παράρτημα VI).

2. Η Διεύθυνση Μεταφορών και Επικοινωνιών εφόσον πληρούνται οι νόμιμες προϋποθέσεις, χορηγεί νέα άδεια οδήγησης, με όποιες από τις κατηγορίες ΑΜ, Α1, Α2, Α, Β, και ΒΕ κατέχει ο ενδιαφερόμενος. Στο νέο έντυπο της άδειας οδήγησης καταχωρίζεται ο κωδικός αριθμός 116.1 ή 116.2.
3. Σε περίπτωση συνταξιοδότησης, μετά την παραλαβή της νέας άδειας οδήγησης ο ενδιαφερόμενος καταθέτει στον Ασφαλιστικό του Φορέα επικυρωμένο φωτοαντίγραφο αυτής. Η επικύρωση αυτή γίνεται αποκλειστικά από την Υπηρεσία που χορήγησε την εν λόγω άδεια οδήγησης. Η άδεια οδήγησης που έχει κατατεθεί σε Ασφαλιστικό Φορέα για χορήγηση σύνταξης επιστρέφεται στην αρμόδια Διεύθυνση Μεταφορών και Επικοινωνιών με μέριμνα του Ασφαλιστικού Φορέα.

### **Άρθρο 13 Επαναχορήγηση κατηγοριών ισχύουσας άδειας οδήγησης που περιορίστηκαν**

1. Μία ή περισσότερες κατηγορίες άδειας οδήγησης που κατείχε ο ενδιαφερόμενος πριν τον περιορισμό τους, δύνανται να επαναχορηγηθούν, χωρίς θεωρητική και πρακτική εξέταση. Ο ενδιαφερόμενος υποβάλλει στη Διεύθυνση Μεταφορών και Επικοινωνιών του τόπου κατοικίας του, τα εξής δικαιολογητικά :
  - α) Αίτηση - υπεύθυνη δήλωση** του άρθρου 8 του ν.1599/1986 και του άρθρου 3 παρ. 3 του ν.2690/1999, με την οποία δηλώνει:
    - Ότι έχει τη συνήθη διαμονή στην Ελλάδα ή ότι έχει την ιδιότητα του σπουδαστή ή του μαθητή, επί έξι (6) μήνες τουλάχιστον στην Ελλάδα, πριν από την ημέρα κατάθεσης της αίτησης και των δικαιολογητικών,<sup>112</sup>
    - Τα πλήρη στοιχεία της διεύθυνσης κατοικίας του,
    - Τον Αριθμό Φορολογικού Μητρώου (ΑΦΜ),

<sup>106</sup> Διαγράφηκε με την παρ. 2 του άρθρου 1 της υ.α.39325/5725/2015 (Β' 2991)

<sup>107</sup> Προστέθηκε με την παρ. 16 του άρθρου 1 της υ.α.48738/5824/2017 (Β' 2461)

<sup>108</sup> Διαγράφηκε με την παρ. 2α του άρθρου 1 της υ.α.45459/5417/2020 (Β' 3854)

<sup>109</sup> Αντικαταστάθηκε με την παρ. 18 του άρθρου 1 της υ.α.48738/5824/2017 (Β' 2461)

<sup>110</sup> Διαγράφηκε με την παρ. 3 του άρθρου 1 της υ.α.45459/5417/2020 (Β' 3854)

<sup>111</sup> Αντικαταστάθηκε με την παρ. 17 του άρθρου 1 της υ.α.48738/5824/2017 (Β' 2461)

<sup>112</sup> Αντικαταστάθηκε με την παρ. 15 του άρθρου 1 της υ.α.48738/5824/2017 (Β' 2461)

- Ότι δεν είναι κάτοχος άλλης άδειας οδήγησης ελληνικής ή κράτους-μέλους της Ε.Ε. και δεν του έχει αφαιρεθεί από οποιαδήποτε αρχή.

• <sup>113</sup>

- Ότι επιθυμεί την αναγραφή της Ομάδας Αίματός του στο έντυπο της άδειας οδήγησης και συγκατατίθεται στην τήρησή της στο Αρχείο Αδειών Οδήγησης του Υπουργείου Υποδομών και Μεταφορών και η οποία καταχωρείται στη Σελίδα 2, ως σημείο 14α, του εντύπου της Άδειας Οδήγησης.<sup>114</sup>

**β) Φωτοαντίγραφο αστυνομικής ταυτότητας ή ισχύοντος ελληνικού διαβατηρίου** <sup>115</sup>, κατά τα αναφερόμενα στην παράγραφο 1β του άρθρου 2 του παρόντος.

**γ) Οποιοδήποτε ισχύον δημόσιο έγγραφο βάσει των κείμενων διατάξεων**, κατά τα αναφερόμενα στην παράγραφο 1γ του άρθρου 2 του παρόντος.

**δ) Αίτηση εκτύπωσης άδειας οδήγησης** σύμφωνα με το υπόδειγμα στο Παράρτημα της κ.υ.α.18623/2372/2008 (Β'1697).

**ε) Τρεις (3) τουλάχιστον πρόσφατες φωτογραφίες τύπου διαβατηρίου**, η μία (1) από αυτές προσκομίζεται στη Διεύθυνση Μεταφορών και Επικοινωνιών και οι υπόλοιπες στους ιατρούς που διενεργούν την εξέταση.<sup>116</sup>

**στ) Δύο τουλάχιστον πιστοποιητικά υγείας ιατρικής εξέτασης**, <sup>117</sup> σύμφωνα με τα οριζόμενα στο Παράρτημα ΙΙΙ του π.δ.51/2012 (Α'101), όπως κάθε φορά ισχύει. Τα προαναφερόμενα πιστοποιητικά υγείας γίνονται δεκτά από την αρμόδια Υπηρεσία εφόσον κατατίθενται εντός εξαμήνου από την έκδοσή τους.<sup>118</sup>

**ζ) Έγγραφο ή Βεβαίωση** του Ασφαλιστικού Φορέα του ενδιαφερομένου περί της διακοπής συνταξιοδότησης ή μη συνταξιοδότησης, εάν ο περιορισμός έγινε για το λόγο αυτό.

**η) Φωτοαντίγραφο** της ισχύουσας άδειας οδήγησης.

**θ) Αποδεικτικό**, του προβλεπόμενου ποσού για την εκτύπωση του εντύπου της άδειας οδήγησης (όπως εμφανίζεται στο συνημμένο Παράρτημα VI).

**ι) Αποδεικτικό**, του προβλεπόμενου ποσού για τις δαπάνες της ανανέωσης άδειας οδήγησης οποιαδήποτε κατηγορίας (όπως εμφανίζεται στο συνημμένο Παράρτημα VI).

**ια) Αποδεικτικό**, για την καταβολή παγίου τέλους χαρτοσήμου και εισφοράς υπέρ ΤΣΑ,<sup>119</sup> όπως αυτά ισχύουν κάθε φορά (όπως εμφανίζεται στο συνημμένο Παράρτημα VI).

**Τα δικαιολογητικά (ι) και (ια) απαιτούνται μόνο στην περίπτωση που έχει λήξει η διοικητική ισχύς των κατηγοριών, των οποίων αιτείται η επαναχορήγηση.**

2. Η Διεύθυνση Μεταφορών και Επικοινωνιών εφόσον πληρούνται οι νόμιμες προϋποθέσεις, επαναχορηγεί νέα άδεια οδήγησης, με τις αιτηθείσες κατηγορίες.

#### **Άρθρο 14 Άρση του κωδικού 114**

1. Κάτοχος άδειας οδήγησης κατηγορίας D που χορηγήθηκε με κωδικό 114, μπορεί να αιτηθεί την άρση του περιορισμού και τη διαγραφή του κωδικού αριθμού 114, είτε με την απόκτηση ΠΕΙ αρχικής επιμόρφωσης, είτε με υπηρεσία οδηγού αυτοκινήτου των κατηγοριών C1, C1E, C, CE, D1, D1E, D, DE τουλάχιστον δώδεκα (12) μηνών (διακεκομμένους ή συνεχόμενους) και την πραγματοποίηση εκατόν είκοσι (120) ημερομισθίων.
2. Στην περίπτωση που ο κάτοχος άδειας οδήγησης κατηγορίας D με κωδικό 114, αιτείται την άρση αυτού με την απόκτηση ΠΕΙ αρχικής επιμόρφωσης ακολουθείται η διαδικασία που προβλέπεται στο π.δ.74/2008 (Α'112) όπως ισχύει.
3. Στην περίπτωση που ο κάτοχος άδειας οδήγησης κατηγορίας D με κωδικό 114, αιτείται την άρση αυτού λόγω πραγματοποίησης εκατόν είκοσι (120) ημερομισθίων όπως αναφέρεται στην παράγραφο 1, υποβάλει στη Διεύθυνση Μεταφορών και Επικοινωνιών του τόπου κατοικίας του, τα εξής δικαιολογητικά:
  - α) Αίτηση - υπεύθυνη δήλωση** του άρθρου 8 του ν.1599/1986 και του άρθρου 3 παρ. 3 του ν.2690/1999, με την οποία δηλώνει:

<sup>113</sup> Διαγράφηκε με την παρ. 2 του άρθρου 1 της υ.α.39325/5725/2015 (Β' 2991)

<sup>114</sup> Προστέθηκε με την παρ. 16 του άρθρου 1 της υ.α.48738/5824/2017 (Β' 2461)

<sup>115</sup> Διαγράφηκε με την παρ. 2α του άρθρου 1 της υ.α.45459/5417/2020 (Β' 3854)

<sup>116</sup> Αντικαταστάθηκε με την παρ. 18 του άρθρου 1 της υ.α.48738/5824/2017 (Β' 2461)

<sup>117</sup> Διαγράφηκε με την παρ. 3 του άρθρου 1 της υ.α.45459/5417/2020 (Β' 3854)

<sup>118</sup> Αντικαταστάθηκε με την παρ. 17 του άρθρου 1 της υ.α.48738/5824/2017 (Β' 2461)

<sup>119</sup> Διαγράφηκε με την παρ. 5 του άρθρου 1 της υ.α.39325/5725/2015 (Β' 2991)

- Ότι έχει τη συνήθη διαμονή στην Ελλάδα ή ότι έχει την ιδιότητα του σπουδαστή ή του μαθητή, επί έξι (6) μήνες τουλάχιστον στην Ελλάδα, πριν από την ημέρα κατάθεσης της αίτησης και των δικαιολογητικών,<sup>120</sup>
- Τα πλήρη στοιχεία της διεύθυνσης κατοικίας του,
- Τον Αριθμό Φορολογικού Μητρώου (ΑΦΜ),
- Ότι δεν είναι κάτοχος άλλης άδειας οδήγησης ελληνικής ή κράτους-μέλους της Ε.Ε. και δεν του έχει αφαιρεθεί από οποιαδήποτε αρχή.

• 121

- Ότι επιθυμεί την αναγραφή της Ομάδας Αίματός του στο έντυπο της άδειας οδήγησης και συγκατατίθεται στην τήρησή της στο Αρχείο Αδειών Οδήγησης του Υπουργείου Υποδομών και Μεταφορών και η οποία καταχωρείται στη Σελίδα 2, ως σημείο 14α, του εντύπου της Άδειας Οδήγησης.<sup>122</sup>

**β) Φωτοαντίγραφο αστυνομικής ταυτότητας ή ισχύοντος ελληνικού διαβατηρίου** <sup>123</sup>, κατά τα αναφερόμενα στην παράγραφο 1β του άρθρου 2 του παρόντος.

**γ) Οποιοδήποτε ισχύον δημόσιο έγγραφο βάσει των κείμενων διατάξεων**, κατά τα αναφερόμενα στην παράγραφο 1γ του άρθρου 2 του παρόντος.

**δ) Ένα ή περισσότερα από τα παρακάτω δικαιολογητικά** από το οποίο αποδεικνύεται η απαιτούμενη προϋπηρεσία ή υπηρεσία, για οδηγό:

**δα)** Ιδιωτικής επιχείρησης ασφαλισμένο στο Ι.Κ.Α., από οποιοδήποτε έγγραφο στοιχείο του Ι.Κ.Α. και υπεύθυνη δήλωση του ν.1599/1986 του εργοδότη ή των εργοδοτών, από την οποία να προκύπτει η απασχόλησή του ενδιαφερόμενου ως οδηγού, οι μήνες και τα αντίστοιχα ημερομίσθια, καθώς και η κατηγορία του οχήματος που οδηγούσε.

**δβ)** Ο οποίος οδηγούσε το δικό του όχημα (ιδιωτικής ή δημόσιας χρήσης), υπεύθυνη δήλωση του ν.1599/1986, που υπογράφει ο ίδιος. Μαζί με την υπεύθυνη δήλωση υποβάλλεται φωτοαντίγραφο της άδειας κυκλοφορίας του οχήματος που οδηγούσε, από την οποία προκύπτει η ιδιοκτησία του για όσους μήνες δηλώνει ότι το οδηγούσε. Αν το όχημα είναι μισθωμένο ή φέρει άδεια δοκιμαστικής κυκλοφορίας, προσκομίζονται επιπλέον συμφωνητικό μίσθωσης ή βιβλιάρια μεταβολών και τιμολόγια αγοράς, αντίστοιχα, για την απόδειξη της χρήσης του οχήματος από τον ίδιο.

**δγ)** Δημοσίου ή Δήμου ή Ν.Π.Δ.Δ. ή Επιχείρησης ή Οργανισμού του ευρύτερου δημόσιου τομέα, από σχετική βεβαίωση της Υπηρεσίας του ενδιαφερομένου.

**δδ)** Ιερείς ή μοναχούς, οι οποίοι οδηγούν οχήματα της Εκκλησίας ή Ιερών Μονών, από σχετική βεβαίωση του επικεφαλής της αρμόδιας εκκλησιαστικής αρχής ή του ή της επικεφαλής της Ιεράς Μονής στην οποία ανήκει ο ενδιαφερόμενος. Μαζί με την υπεύθυνη δήλωση υποβάλλεται και φωτοαντίγραφο της άδειας κυκλοφορίας του οχήματος που οδηγούσε, από την οποία προκύπτει ο ιδιοκτήτης του.

**δε)** Πολιτικό ή στρατεύσιμο προσωπικό που πραγματοποίησε την προϋπηρεσία ή την υπηρεσία του στις ελληνικές ένοπλες δυνάμεις, από σχετική βεβαίωση του διοικητή της μονάδας του ενδιαφερομένου.

**δστ)** Ο οποίος πραγματοποίησε την προϋπηρεσία ή την υπηρεσία του στην αλλοδαπή, από σχετική βεβαίωση του εργοδότη του, θεωρημένη από το εκεί ελληνικό προξενείο, για το γνήσιο του περιεχομένου, καθώς και μετάφρασή της από το Υπουργείο Εξωτερικών ή από δικηγόρο με μέριμνα του ενδιαφερόμενου.

**ε) Αίτηση εκτύπωσης άδειας οδήγησης** σύμφωνα με το υπόδειγμα στο Παράρτημα της κ.υ.α.18623/2372/2008 (Β'1697).

**στ) Μία (1) πρόσφατη φωτογραφία τύπου διαβατηρίου.**

**ζ) Φωτοαντίγραφο** της ισχύουσας άδειας οδήγησης.

**η) Αποδεικτικό**, του προβλεπόμενου ποσού για την εκτύπωση του εντύπου της άδειας οδήγησης (όπως εμφανίζεται στο συνημμένο Παράρτημα VI).

4. Η Διεύθυνση Μεταφορών και Επικοινωνιών εφόσον πληρούνται οι νόμιμες προϋποθέσεις, αίρει τον κωδικό 114 και χορηγεί νέα άδεια οδήγησης.

<sup>120</sup> Αντικαταστάθηκε με την παρ. 15 του άρθρου 1 της υ.α.48738/5824/2017 (Β' 2461)

<sup>121</sup> Διαγράφηκε με την παρ. 2 του άρθρου 1 της υ.α.39325/5725/2015 (Β' 2991)

<sup>122</sup> Προστέθηκε με την παρ. 16 του άρθρου 1 της υ.α.48738/5824/2017 (Β' 2461)

<sup>123</sup> Διαγράφηκε με την παρ. 2α του άρθρου 1 της υ.α.45459/5417/2020 (Β' 3854)

### **ΑΡΘΡΟ 15 Συμπλήρωση εντύπου άδειας οδήγησης**

1. Το έντυπο και οι ενδείξεις της άδειας οδήγησης είναι αυτές που ορίζονται στα Παραρτήματα I και III, του π.δ.51/2012 (Α'101), όπως ισχύει κάθε φορά.
2. Τα στοιχεία του κατόχου της άδειας οδήγησης λαμβάνονται από τα δικαιολογητικά των παραγράφων 1β ή 1γ του άρθρου 2 κατά περίπτωση.  
Αν ο ενδιαφερόμενος είναι αλλοδαπός υπήκοος και κανένα από τα παραπάνω έγγραφα δεν αναφέρει τα προσωπικά του στοιχεία στην ελληνική γλώσσα, τα στοιχεία αυτά, αναγράφονται στην άδεια οδήγησης όπως ακριβώς περιέχονται στα δικαιολογητικά της παραγράφου 1γ του άρθρου 2.

### **ΑΡΘΡΟ 16 Χορήγηση νέου εντύπου άδειας οδήγησης**

1. Σε κάθε μεταβολή άδειας οδήγησης χορηγείται στον ενδιαφερόμενο νέο έντυπο άδειας οδήγησης. Το προηγούμενο έντυπο κατατίθεται, ακυρώνεται και τίθεται στον οικείο φάκελο.
2. Σε κάθε περίπτωση κατάθεσης ελληνικής άδειας οδήγησης προς ακύρωση, αυτή ακυρώνεται ως εξής:
  - α) Παλαιού τύπου άδειες (χάρτινες): Τίθεται σφραγίδα με την ένδειξη «ΑΚΥΡΗ».
  - β) Άδεια οδήγησης του Παραρτήματος I του π.δ.51/2012 (Α'101), όπως ισχύει: Με διατρητικό, ανοίγεται μια οπή στο μέσο περίπου της άδειας και μια οπή στο κάτω μέρος της φωτογραφίας.

### **ΑΡΘΡΟ 17 Παραλαβή εντύπου άδειας οδήγησης**

1. Ο ενδιαφερόμενος παραλαμβάνει αυτοπροσώπως την άδεια οδήγησης, από τη Διεύθυνση Μεταφορών και Επικοινωνιών ή από το ΚΕΠ στο οποίο έχει υποβληθεί η σχετική αίτηση. Η άδεια οδήγησης παραδίδεται, με υπογραφή, στον κάτοχό της, ο οποίος πρέπει να είναι εφοδιασμένος με το δελτίο της αστυνομικής του ταυτότητας ή με το ισχύον διαβατήριό του <sup>124</sup>, καθώς και σε πρόσωπο εφοδιασμένο με οποιοδήποτε νομιμοποιητικό έγγραφο όπως, εξουσιοδότηση θεωρημένη νόμιμα για το γνήσιο της υπογραφής ή πληρεξούσιο.
2. Αν ο ενδιαφερόμενος δεν είναι έλληνας υπήκοος απαιτείται επιπλέον η επίδειξη ισχύοντος ή επικυρωμένου φωτοαντίγραφου δημοσίου εγγράφου, που να πιστοποιεί την κανονική διαμονή του στην Ελλάδα, όπως είναι η Άδεια Διαμονής, η Βεβαίωση Εγγραφής Πολίτη Ε.Ε., το έγγραφο Πιστοποίησης Μόνιμης Διαμονής Πολίτη κράτους μέλους της Ε.Ε., η Βεβαίωση κατάθεσης δικαιολογητικών χορήγησης ή ανανέωσης Άδειας Διαμονής Τύπου Α, το Ειδικό Δελτίο Ταυτότητας Ομογενούς.  
Αν ο ενδιαφερόμενος αλλοδαπός υπήκοος έχει την ιδιότητα του σπουδαστή ή του μαθητή, τότε, αντί του παραπάνω δημοσίου εγγράφου, απαιτείται η κατάθεση της πρωτότυπης βεβαίωσης της σχολής ή του σχολείου που φοιτά, που να βεβαιώνει τη σπουδαστική ή μαθητική ιδιότητα.
3. Σε περίπτωση που ο ενδιαφερόμενος είναι ήδη κάτοχος οποιασδήποτε άδειας οδήγησης, την παραδίδει υποχρεωτικά κατά την παραλαβή της νέας άδειας. Σε περίπτωση που η κατεχόμενη άδεια είναι ελληνική, αυτή παραδίδεται εφόσον περιλαμβάνει μία (1) τουλάχιστον κατηγορία σε ισχύ. Η ελληνική άδεια ακυρώνεται και φυλάσσεται στον φάκελο του υποψηφίου ενώ η ξένη άδεια, είτε προέρχεται από χώρα της Ε.Ε. είτε εκτός, αποστέλλεται στην αρμόδια αρχή της χώρας έκδοσής της με σχετική ενημέρωση <sup>125</sup>.
4. Σε περίπτωση που ενδιαφερόμενος έχει υποβάλλει αίτηση με τα απαιτούμενα δικαιολογητικά για οποιαδήποτε διοικητική διαδικασία της παρούσας απόφασης και ακολούθως, σε χρόνο μεταγενέστερο της υποβολής της αιτήσεως, απωλέσει ή του κλαπεί η κατεχόμενη ισχύουσα άδεια οδήγησης, εφόσον το επιθυμεί, συνεχίζεται και ολοκληρώνεται η ίδια διοικητική διαδικασία και χορηγείται νέο έντυπο άδειας οδήγησης στο πλαίσιο της ίδιας διαδικασίας και όχι αντίγραφο λόγω απώλειας ή κλοπής.  
Στο νέο έντυπο δεν καταχωρίζεται ο κωδικός αριθμός 71, σε συμμόρφωση με τα οριζόμενα στο δεύτερο εδάφιο της παρ. 4 του άρθρου 9 της παρούσας.  
Για την παραλαβή του νέου εντύπου, ο ενδιαφερόμενος:
  - Υποβάλλει αίτηση - υπεύθυνη δήλωση, στην οποία δηλώνεται ότι, η άδεια χάθηκε ή εκλάπη και δεν κρατείται από οποιαδήποτε αρχή για οποιοδήποτε λόγο.
  - Πέραν του καταβληθέντος, με την αρχική αίτηση αποδεικτικού καταβολής του προβλεπόμενου ποσού για την εκτύπωση του εντύπου της άδειας οδήγησης, το οποίο

<sup>124</sup> Διαγράφηκε με την παρ. 2β του άρθρου 1 της υ.α.45459/5417/2020 (Β' 3854)

<sup>125</sup> Αντικαταστάθηκε με την παρ. 4 του άρθρου 1 της υ.α.1517/264/2020 (Β' 615)

δεν καταβάλλεται εκ νέου, καταβάλλει αποδεικτικό καταβολής παγίου τέλους χαρτοσήμου και εισφοράς υπέρ Τ.Σ.Α., καθώς και αποδεικτικό καταβολής του προβλεπόμενου ποσού για την απώλεια ή κλοπή του εντύπου της άδειας οδήγησης.<sup>126</sup>

---

<sup>126</sup> Προστέθηκε με την παρ. 5 του άρθρου 1 της υ.α.1517/264/2020 (Β' 615)

### ΑΡΘΡΟ 18 Γενικές ρυθμίσεις

1. Οι υποψήφιοι οδηγοί, προκειμένου να λάβουν μέρος στην θεωρητική εξέταση και στην δοκιμασία προσόντων και συμπεριφοράς, που διενεργούνται από τις αρμόδιες Διευθύνσεις Μεταφορών και Επικοινωνιών, υποχρεούνται να έχουν πραγματοποιήσει προηγουμένως τον ελάχιστο αριθμό ωρών θεωρητικής και πρακτικής εκπαίδευσης, σύμφωνα με όσα ορίζονται στην παρούσα απόφαση.  
Προϋπόθεση για την παρακολούθηση θεωρητικής και πρακτικής εκπαίδευσης και εξέτασης υποψηφίων οδηγών είναι ο εφοδιασμός τους με το αντίστοιχο Δ.Ε.Ε.. Όποιος εκπαιδεύεται χωρίς να έχει προηγουμένως εκδοθεί Δ.Ε.Ε. υπόκεινται στις κυρώσεις του Άρθρου 94 του Κώδικα Οδικής Κυκλοφορίας (Κ.Ο.Κ.).
2. Η θεωρητική εκπαίδευση πραγματοποιείται στα νόμιμα λειτουργούντα Κέντρα Θεωρητικής Εκπαίδευσης Υποψηφίων Οδηγών (ΚΕ.Θ.Ε.Υ.Ο.). Η διάρκεια κάθε ώρας θεωρητικής εκπαίδευσης καθορίζεται σε σαράντα πέντε (45) λεπτά της ώρας. Μετά από δύο (2) συνεχόμενες ώρες διδασκαλίας ακολουθεί υποχρεωτικά διάλειμμα δεκαπέντε (15) λεπτών της ώρας. Η θεωρητική εκπαίδευση κάθε υποψήφιου οδηγού δεν μπορεί να υπερβαίνει ημερησίως τον ανώτατο αριθμό ωρών που προβλέπεται στην παράγραφο 5 του άρθρου 9 του π.δ.208/2002 (Α'194), όπως ισχύει κάθε φορά. Στον παραπάνω αναφερόμενο ημερήσιο ανώτατο αριθμό ωρών θεωρητικής εκπαίδευσης συμπεριλαμβάνεται και τουλάχιστον μία (1) εκπαιδευτική ώρα για τη χρήση του Μηχανογραφικού Συστήματος Θεωρητικής Εξέτασης Υποψηφίων Οδηγών (Μ.Σ.Θ.Ε.Υ.Ο.).
3. Η πρακτική εκπαίδευση πραγματοποιείται με ευθύνη των νομίμως λειτουργουσών Σχολών Οδηγών και υπό την παρουσία και ευθύνη Εκπαιδευτή Υποψηφίων Οδηγών. Η διάρκεια κάθε μαθήματος πρακτικής εκπαίδευσης καθορίζεται σε σαράντα πέντε (45) λεπτά της ώρας και αφορά αποκλειστικά και μόνο έναν υποψήφιο οδηγό. Η πρακτική εκπαίδευση κάθε υποψήφιου οδηγού δεν μπορεί να υπερβαίνει ημερησίως τον ανώτατο αριθμό ωρών που προβλέπεται στην παράγραφο 5 του άρθρου 9 του π.δ.208/2002 (Α'194), όπως ισχύει κάθε φορά.
4. Η θεωρητική και η πρακτική εκπαίδευση των υποψηφίων οδηγών πραγματοποιείται καθημερινά από 07:00 π.μ. έως 12:00 μ.μ..

### ΑΡΘΡΟ 19 Θεωρητική εκπαίδευση

1. Οποιοσδήποτε υποψήφιος οδηγός προσέρχεται στις αρμόδιες Διευθύνσεις Μεταφορών και Επικοινωνιών, για συμμετοχή σε θεωρητική εξέταση υποχρεούται, προκειμένου να συμμετάσχει σε αυτήν για πρώτη φορά, να έχει παρακολουθήσει τα παρακάτω ελάχιστα μαθήματα θεωρητικής εκπαίδευσης, κατά περίπτωση:

#### **α) Θεωρητική Εκπαίδευση Υποψηφίων Οδηγών Αυτοκινήτων (Κατηγορίες AM, A1, A2, A και B)**

##### **Ερωτηματολόγιο 1**

##### **Ελάχιστος Αριθμός Μαθημάτων Είκοσι (20)**

##### **ΥΛΗ ΕΚΠΑΙΔΕΥΣΗΣ**

- ΓΝΩΡΙΜΙΑ ΜΕ ΤΟ ΑΥΤΟΚΙΝΗΤΟ
- ΣΗΜΑΝΣΗ ΚΑΙ ΦΩΤΕΙΝΗ ΣΗΜΑΤΟΔΟΤΗΣΗ
- ΚΟΜΒΟΙ
- ΤΑΧΥΤΗΤΑ
- ΘΕΣΗ ΣΤΟ ΟΔΟΣΤΡΩΜΑ
- ΑΠΟΣΤΑΣΕΙΣ ΑΣΦΑΛΕΙΑΣ ΠΕΔΗΣΗΣ ΚΑΙ ΑΚΙΝΗΤΟΠΟΙΗΣΗΣ
- ΚΥΚΛΟΦΟΡΙΑ ΕΝΤΟΣ ΚΑΙ ΕΚΤΟΣ ΚΑΤΟΙΚΗΜΕΝΩΝ ΠΕΡΙΟΧΩΝ ΣΕ ΚΑΝΟΝΙΚΕΣ ΚΥΚΛΟΦΟΡΙΑΚΕΣ ΣΥΝΘΗΚΕΣ
- ΑΥΤΟΚΙΝΗΤΟΔΡΟΜΟΣ – ΟΔΟΙ ΤΑΧΕΙΑΣ ΚΥΚΛΟΦΟΡΙΑΣ - ΣΗΡΑΓΓΕΣ
- ΟΔΗΓΗΣΗ ΣΕ ΔΥΣΜΕΝΕΙΣ ΣΥΝΘΗΚΕΣ
- ΟΔΗΓΗΣΗ ΣΤΟ ΟΡΕΙΝΟ ΟΔΙΚΟ ΔΙΚΤΥΟ
- ΕΛΞΗ ΡΥΜΟΥΛΚΟΥΜΕΝΩΝ ΟΧΗΜΑΤΩΝ
- ΚΟΠΩΣΗ ΚΑΙ ΕΠΑΓΡΥΠΝΗΣΗ
- ΣΥΜΠΕΡΙΦΟΡΑ ΣΕ ΑΤΥΧΗΜΑ
- ΑΣΦΑΛΙΣΗ ΑΥΤΟΚΙΝΗΤΟΥ
- ΣΥΝΤΗΡΗΣΗ
- ΟΙΚΟΝΟΜΙΚΗ ΚΑΙ ΟΙΚΟΛΟΓΙΚΗ ΟΔΗΓΗΣΗ

- ΕΚΤΑΚΤΕΣ ΚΑΤΑΣΤΑΣΕΙΣ
- ΔΙΟΙΚΗΤΙΚΟΙ ΚΑΝΟΝΕΣ
- ΜΕΤΑΚΙΝΗΣΗ ΑΤΟΜΩΝ ΜΕ ΑΝΑΠΗΡΙΕΣ
- ΕΝΕΡΓΗΤΙΚΗ ΚΑΙ ΠΑΘΗΤΙΚΗ ΑΣΦΑΛΕΙΑ
- ΣΤΟΙΧΕΙΑ ΜΗΧΑΝΟΛΟΓΙΑΣ ΕΠΙΒΑΤΙΚΩΝ ΑΥΤΟΚΙΝΗΤΩΝ
- ΕΙΔΙΚΕΣ ΣΗΜΑΝΣΕΙΣ
- ΕΚΠΑΙΔΕΥΣΗ ΚΑΙ ΕΞΕΤΑΣΗ ΥΠΟΨΗΦΙΩΝ ΟΔΗΓΩΝ

**β) Θεωρητική Εκπαίδευση Υποψηφίων Οδηγών Μοτοσικλετών (Κατηγορίες AM, A1, A2 και A)**

**Ερωτηματολόγιο 2**

**Ελάχιστος Αριθμός Μαθημάτων Δέκα (10)**

**ΥΛΗ ΕΚΠΑΙΔΕΥΣΗΣ**

- ΑΝΑΒΑΤΗΣ
- ΕΠΙΛΕΓΟΝΤΑΣ ΤΗ ΜΟΤΟΣΙΚΛΕΤΑ
- ΠΡΟΣΤΑΣΙΑ ΑΝΑΒΑΤΗ
- ΟΡΓΑΝΑ ΕΛΕΓΧΟΥ ΚΑΙ ΧΕΙΡΙΣΤΗΡΙΑ ΜΟΤΟΣΙΚΛΕΤΑΣ
- ΜΑΘΑΙΝΟΝΤΑΣ ΝΑ ΟΔΗΓΕΙΤΑΙ
- ΟΔΗΓΩΝΤΑΣ ΣΤΟ ΔΡΟΜΟ
- ΑΣΦΑΛΗΣ ΟΔΗΓΗΣΗ
- ΟΔΗΓΗΣΗ ΣΤΗΝ ΠΟΛΗ
- ΟΔΗΓΗΣΗ ΕΚΤΟΣ ΠΟΛΗΣ
- ΟΔΗΓΩΝΤΑΣ ΚΑΤΩ ΑΠΟ ΔΥΣΜΕΝΕΙΣ ΣΥΝΘΗΚΕΣ
- ΜΕΤΑΦΟΡΑ ΦΟΡΤΙΟΥ, ΕΠΙΒΑΤΗ ΚΑΙ ΠΡΟΣΑΡΜΟΓΗ ΤΟΥ ΠΛΕΥΡΙΚΟΥ ΚΑΝΙΣΤΡΟΥ (ΚΑΛΑΘΙ)
- ΒΑΣΙΚΗ ΣΥΝΤΗΡΗΣΗ ΚΑΙ ΒΑΣΙΚΕΣ ΔΙΑΤΑΞΕΙΣ ΤΟΥ ΚΟΚ ΓΙΑ ΤΗ ΜΟΤΟΣΙΚΛΕΤΑ
- ΑΔΕΙΑ ΟΔΗΓΗΣΗΣ – ΕΚΠΑΙΔΕΥΣΗ ΚΑΙ ΕΞΕΤΑΣΗ ΥΠΟΨΗΦΙΩΝ ΟΔΗΓΩΝ ΜΟΤΟΣΙΚΛΕΤΩΝ

**γ) Θεωρητική Εκπαίδευση Υποψηφίων Οδηγών Φορτηγών (Κατηγορία C1, C)**

**Ερωτηματολόγιο 4**

**Ελάχιστος Αριθμός Μαθημάτων Δεκαπέντε (15)**

**ΥΛΗ ΕΚΠΑΙΔΕΥΣΗΣ**

- ΟΡΙΣΜΟΙ – ΔΙΑΣΤΑΣΕΙΣ – ΜΑΖΕΣ
- ΕΞΟΠΛΙΣΜΟΣ ΟΧΗΜΑΤΟΣ
- ΙΔΙΑΙΤΕΡΟΤΗΤΕΣ ΤΟΥ ΦΟΡΤΗΓΟΥ ΚΑΙ ΤΗΣ ΟΔΗΓΗΣΗΣ ΤΟΥ
- ΠΡΟΥΠΟΘΕΣΕΙΣ ΧΟΡΗΓΗΣΗΣ ΑΔΕΙΑΣ ΟΔΗΓΗΣΗΣ ΦΟΡΤΗΓΟΥ
- ΦΟΡΤΩΣΗ ΚΑΙ ΜΕΤΑΦΟΡΑ ΕΜΠΟΡΕΥΜΑΤΩΝ
- ΚΥΚΛΟΦΟΡΙΑ ΦΟΡΤΗΓΟΥ
- ΜΗΧΑΝΟΛΟΓΙΚΑ ΣΤΟΙΧΕΙΑ ΦΟΡΤΗΓΩΝ
- ΖΕΥΞΗ ΑΠΟΖΕΥΞΗ ΦΟΡΤΗΓΩΝ ΑΡΘΡΩΤΩΝ ΟΧΗΜΑΤΩΝ ΚΑΙ ΣΥΡΜΩΝ
- ΣΥΝΤΗΡΗΣΗ ΟΧΗΜΑΤΟΣ - ΕΛΕΓΧΟΙ
- ΥΠΟΧΡΕΩΣΕΙΣ ΟΔΗΓΟΥ ΦΟΡΤΗΓΩΝ - ΝΟΜΙΚΕΣ ΕΥΘΥΝΕΣ
- ΟΔΙΚΕΣ ΜΕΤΑΦΟΡΕΣ ΕΜΠΟΡΕΥΜΑΤΩΝ
- ΕΚΠΑΙΔΕΥΣΗ ΚΑΙ ΕΞΕΤΑΣΗ ΥΠΟΨΗΦΙΩΝ ΟΔΗΓΩΝ
- ΦΟΡΤΗΓΑ ΟΧΗΜΑΤΑ ΕΙΔΙΚΗΣ ΧΡΗΣΗΣ
- ΕΙΔΙΚΕΣ ΣΗΜΑΝΣΕΙΣ
- ΠΑΡΑΒΑΣΕΙΣ ΠΟΙΝΟΛΟΓΙΟ

**δ) Θεωρητική Εκπαίδευση Υποψηφίων Οδηγών Λεωφορείων (Κατηγορία D1, D)**

**Ερωτηματολόγιο 5**

**Ελάχιστος Αριθμός Μαθημάτων Δεκαπέντε (15)**

**ΥΛΗ ΕΚΠΑΙΔΕΥΣΗΣ**

- ΟΡΙΣΜΟΙ ΚΑΤΗΓΟΡΙΕΣ ΚΑΙ ΧΑΡΑΚΤΗΡΙΣΤΙΚΑ ΛΕΩΦΟΡΕΙΩΝ
- ΕΞΟΠΛΙΣΜΟΣ ΛΕΩΦΟΡΕΙΩΝ
- ΙΔΙΑΙΤΕΡΟΤΗΤΕΣ ΤΟΥ ΛΕΩΦΟΡΕΙΟΥ ΚΑΙ ΤΗΣ ΟΔΗΓΗΣΗΣ ΤΟΥ
- ΕΙΔΙΚΕΣ ΜΕΤΑΦΟΡΕΣ ΕΠΙΒΑΤΩΝ
- ΠΡΟΥΠΟΘΕΣΕΙΣ ΧΟΡΗΓΗΣΗΣ ΑΔΕΙΑΣ ΟΔΗΓΗΣΗΣ ΛΕΩΦΟΡΕΙΟΥ
- ΚΥΚΛΟΦΟΡΙΑ ΛΕΩΦΟΡΕΙΟΥ
- ΚΑΤΑΣΚΕΥΑΣΤΙΚΑ ΣΤΟΙΧΕΙΑ ΛΕΩΦΟΡΕΙΩΝ
- ΣΥΝΤΗΡΗΣΗ - ΤΕΧΝΙΚΟΣ ΕΛΕΓΧΟΣ
- ΝΟΜΙΚΕΣ ΕΥΘΥΝΕΣ ΚΑΙ ΥΠΟΧΡΕΩΣΕΙΣ ΟΔΗΓΟΥ



- ΟΔΙΚΟΣ ΜΕΤΑΦΟΡΕΑΣ ΕΠΙΒΑΤΩΝ
  - ΕΚΠΑΙΔΕΥΣΗ ΚΑΙ ΕΞΕΤΑΣΗ ΥΠΟΨΗΦΙΩΝ ΟΔΗΓΩΝ
  - ΠΑΡΑΒΑΣΕΙΣ ΠΟΙΝΟΛΟΓΙΟ
  - ΕΙΔΙΚΕΣ ΣΗΜΑΝΣΕΙΣ
2. Οι υποψήφιοι που αιτούνται να εξεταστούν με τη βοήθεια προσωπικών ακουστικών του Μ.Σ.ΘΕ.Υ.Ο., εκτός των ατόμων με μαθησιακές δυσκολίες (δυσλεξία), οφείλουν να παρακολουθήσουν **δύο (2)** επιπλέον μαθήματα θεωρητικής εκπαίδευσης πέραν των προβλεπόμενων **δέκα (10)** μαθημάτων για τις κατηγορίες AM, A1, A2, A και **πέντε (5)** πέραν των προβλεπόμενων **είκοσι (20)** για την κατηγορία B.
  3. Για την αρχική χορήγηση μιας εκ των κατηγοριών AM, A1, A2 και A, χωρίς προηγουμένως να έχει εκδοθεί άδεια οδήγησης κατηγορίας B, απαιτείται και η παρακολούθηση των μαθημάτων Θεωρητικής Εκπαίδευσης Υποψηφίων Οδηγών Αυτοκινήτων.  
Ειδικότερα, οι υποψήφιοι που αιτούνται να εξεταστούν με τη βοήθεια προσωπικών ακουστικών του Μ.Σ.ΘΕ.Υ.Ο. οφείλουν να παρακολουθήσουν **τριάντα επτά (37)** μαθήματα θεωρητικής εκπαίδευσης και συγκεκριμένα **είκοσι πέντε (25)** για τη Θεωρητική Εκπαίδευση Υποψηφίων Οδηγών Αυτοκινήτων και **δώδεκα (12)** για τη Θεωρητική Εκπαίδευση Υποψηφίων Οδηγών Μοτοσικλετών.
  4. Υποψήφιος ο οποίος εξετάστηκε επιτυχώς σε ερωτηματολόγιο του άρθρου αυτού για τη χορήγηση άδειας οδήγησης, δεν υπόκειται σε νέα θεωρητική εκπαίδευση για το ίδιο ερωτηματολόγιο σε περίπτωση επέκτασης σε άλλη κατηγορία.
  5. Σε περίπτωση που υποψήφιος έχει στην κατοχή του άδεια οδήγησης μιας εκ των κατηγοριών C1 ή C και αιτείται την επέκτασή της σε κατηγορία D1 ή D, απαιτείται η παρακολούθηση **έξι (6)** μαθημάτων θεωρητικής εκπαίδευσης. Ο ίδιος αριθμός θεωρητικών μαθημάτων απαιτείται και στην περίπτωση που υποψήφιος έχει στην κατοχή του άδεια οδήγησης μιας εκ των κατηγοριών D1 ή D και αιτείται την επέκτασή της σε κατηγορία C1 ή C.
  6. Η εκπαίδευση στη χρήση του Μηχανογραφικού Συστήματος Θεωρητικής Εξέτασης Υποψηφίων Οδηγών (Μ.Σ.ΘΕ.Υ.Ο.), είναι τουλάχιστον **μία (1)** εκπαιδευτική ώρα, η οποία δεν προσμετράται στον ελάχιστο αριθμό υποχρεωτικών μαθημάτων κάθε κατηγορίας άδειας οδήγησης. Η εκπαίδευση στη χρήση του Μ.Σ.ΘΕ.Υ.Ο., δεν είναι υποχρεωτική, αν έχει ήδη διδαχτεί στον υποψήφιο στο πλαίσιο εκπαίδευσης για την απόκτηση άλλης κατηγορίας άδειας οδήγησης.
  7. Κατά τη διάρκεια της θεωρητικής εκπαίδευσης των υποψηφίων οδηγών και στο πλαίσιο των προβλεπόμενων ελάχιστων μαθημάτων, η διδακτέα ύλη θα πρέπει να αναπτύσσεται πλήρως και με τη χρήση εποπτικών μέσων διδασκαλίας.
  8. Σε περίπτωση που υποψήφιος έχει στην κατοχή του άδεια οδήγησης της κατηγορίας AM και αιτείται την επέκτασή της σε κατηγορία A1 ή A2 ή A, απαιτείται η παρακολούθηση **δέκα (10)** μαθημάτων θεωρητικής εκπαίδευσης υποψηφίων οδηγών μοτοσικλετών εφόσον η κατηγορία AM προέρχεται από ανταλλαγή ή μετατροπή ξένης άδειας οδήγησης μέσω ισοδυναμίας.<sup>127</sup>
  9. Σε περίπτωση που υποψήφιος έχει στην κατοχή του άδεια οδήγησης μιας εκ των κατηγοριών C1 ή D1 και αιτείται την επέκτασή της σε κατηγορία C ή D αντίστοιχα, απαιτείται η παρακολούθηση **δεκαπέντε (15)** μαθημάτων θεωρητικής εκπαίδευσης υποψηφίων οδηγών φορτηγών ή λεωφορείων εφόσον οι κατηγορίες αυτές προέρχονται από ανταλλαγή ή μετατροπή ξένης άδειας οδήγησης μέσω ισοδυναμίας.<sup>128</sup>

### ΑΡΘΡΟ 20 Πρακτική Εκπαίδευση

1. Η έναρξη των μαθημάτων της πρακτικής εκπαίδευσης για τη χορήγηση άδειας οδήγησης, που προϋποθέτει και θεωρητική εξέταση του Ερωτηματολογίου 1 «Θεωρητική Εκπαίδευση Υποψηφίων Οδηγών Αυτοκινήτων», πραγματοποιείται μόνο μετά την περάτωση των μαθημάτων θεωρητικής εκπαίδευσης του υποψηφίου οδηγού στο Ερωτηματολόγιο αυτό.
2. Κάθε υποψήφιος οδηγός που προσέρχεται στις αρμόδιες Διευθύνσεις Μεταφορών και Επικοινωνιών, προκειμένου να συμμετέχει σε δοκιμασία προσόντων και συμπεριφοράς, υποχρεούται να έχει παρακολουθήσει τα πιο κάτω αναφερόμενα ελάχιστα μαθήματα πρακτικής εκπαίδευσης, σε αντίστοιχης κατηγορίας εκπαιδευτικό όχημα, κατά περίπτωση:

<sup>127</sup> Προστέθηκε με την παρ. 3 του άρθρου 2 της υ.α.64720/6117/2018 (Β' 4158)

<sup>128</sup> Προστέθηκε με την παρ. 3 του άρθρου 2 της υ.α.64720/6117/2018 (Β' 4158)

<b>ΚΑΤΗΓΟΡΙΑ</b>	<b>ΜΑΘΗΜΑΤΑ</b>
<b>AM ή A1 ή A2 ή A</b>	<b>14</b>
<b>B</b>	<b>25</b>
<b>BE</b>	<b>7</b>
<b>C1 ή C</b>	<b>15</b>
<b>C1E ή CE</b>	<b>10</b>
<b>D1 ή D</b>	<b>15</b>
<b>D1E ή DE</b>	<b>10</b>

3. Σε περίπτωση που υποψήφιος έχει στην κατοχή του άδεια οδήγησης μιας εκ των κατηγοριών AM, A1 και A2, και αιτείται την επέκτασή της σε μια εκ των κατηγοριών A1, A2, A, κατά περίπτωση απαιτείται η παρακολούθηση **επτά (7)** μαθημάτων πρακτικής εκπαίδευσης.
4. Σε περίπτωση που υποψήφιος έχει στην κατοχή του άδεια οδήγησης μιας εκ των κατηγοριών AM, A1, A2 και A, και αιτείται την επέκτασή της σε κατηγορία B, απαιτείται η παρακολούθηση **δεκαοκτώ (18)** μαθημάτων πρακτικής εκπαίδευσης.
5. Σε περίπτωση που υποψήφιος έχει στην κατοχή του άδεια οδήγησης κατηγορίας B και αιτείται την επέκτασή της σε μια εκ των κατηγοριών AM, A1, A2 και A, απαιτείται η παρακολούθηση **δώδεκα (12)** μαθημάτων πρακτικής εκπαίδευσης.
6. Σε περίπτωση που υποψήφιος έχει στην κατοχή του άδεια οδήγησης μιας εκ των κατηγοριών C1 ή D1 και αιτείται την επέκτασή της σε κατηγορία C ή D αντίστοιχα, απαιτείται η παρακολούθηση **δύο (2)** μαθημάτων πρακτικής εκπαίδευσης.
7. Σε περίπτωση που υποψήφιος έχει στην κατοχή του άδεια οδήγησης μιας εκ των κατηγοριών C1 ή C και αιτείται την επέκτασή της σε κατηγορία D1 ή D, απαιτείται η παρακολούθηση **έξι (6)** μαθημάτων πρακτικής εκπαίδευσης. Ο ίδιος αριθμός πρακτικών μαθημάτων απαιτείται και στην περίπτωση που υποψήφιος έχει στην κατοχή του άδεια οδήγησης μιας εκ των κατηγοριών D1 ή D και αιτείται την επέκτασή της σε κατηγορία C1 ή C.
8. Όσοι κατέχουν άδεια οδήγησης οχήματος με περιορισμό - Κωδικός 78 (οδήγηση οχήματος χωρίς ποδόπληκτρο ή χειρομοχλό συμπλέκτη) και αιτούνται την άρση του κωδικού αυτού, υποχρεούνται πριν από την δοκιμασία προσόντων και συμπεριφοράς να υποστούν πρακτική εκπαίδευση τουλάχιστον **δύο (2)** μαθημάτων σε εκπαιδευτικό όχημα με ποδόπληκτρο ή χειρομοχλό συμπλέκτη.
9. Η πρακτική εκπαίδευση υποψηφίων οδηγών με αναπηρίες, για τους οποίους απαιτούνται ειδικά διασκευασμένα οχήματα, δύναται κατ' εξαίρεση, εφόσον δεν υπάρχουν διαθέσιμα εκπαιδευτικά οχήματα με τις αντίστοιχες διασκευές, να διενεργείται με τα οχήματα των ενδιαφερομένων τα οποία έχουν διασκευαστεί κατάλληλα. Η εκπαίδευση πραγματοποιείται με την παρουσία εκπαιδευτή και το όχημα φέρει τη διακριτική πινακίδα της Σχολής Οδηγών και δεύτερα ποδόπληκτρα στη θέση του συνοδηγού.  
Πρακτική εκπαίδευση υποψηφίων οδηγών με αναπηρίες μπορεί να πραγματοποιείται σε διαθέσιμο όχημα του υποψηφίου, εφόσον πληροί τις απαιτήσεις του εκπαιδευτικού οχήματος της αντίστοιχης κατηγορίας αλλά αυτό το διαθέσιμο όχημα δεν χρησιμοποιείται για την δοκιμασία προσόντων και συμπεριφοράς του υποψηφίου.
10. Κατά την πρακτική εκπαίδευση των υποψηφίων οδηγών, ο εκπαιδευτής μεριμνά για την άρτια εκπαίδευσή τους, σύμφωνα με τις διατάξεις του Κ.Ο.Κ. και των κανόνων ασφαλούς οδήγησης, καθώς επίσης και τους παρέχει γνώσεις επί της τεχνικής του οχήματος και της συντήρησής του. Ο εκπαιδευτής έχει επίσης την πλήρη και αποκλειστική ευθύνη για την άρτια εκπαίδευση των υποψηφίων οδηγών, η οποία τεκμαίρεται αυτοδίκαια με τη δήλωση συμμετοχής των υποψηφίων στην δοκιμασία προσόντων και συμπεριφοράς.
11. Κατά τη διάρκεια της εκπαίδευσης των κατηγοριών AM, A1, A2 και A οι υποψήφιοι υποχρεούνται να φορούν τον απαιτούμενο εξοπλισμό της παραγράφου 6 του Άρθρου 27 της παρούσας.
12. Όπου υφίστανται Πίστες Εκπαίδευσης και Εξέτασης Υποψηφίων Οδηγών και δεν λειτουργούν για την εξέταση προσόντων και συμπεριφοράς, χρησιμοποιούνται για την εκπαίδευση των υποψηφίων οδηγών.
13. Υποψήφιος για την απόκτηση άδειας οδήγησης κατηγορίας AM ή A1 ή A2 ή A ή B που έχει ξεκινήσει την παρακολούθηση μαθημάτων πρακτικής εκπαίδευσης σε αντίστοιχης κατηγορίας εκπαιδευτικό όχημα με ποδόπληκτρο/χειρομοχλό συμπλέκτη, δύναται εφόσον

το επιθυμεί, να ολοκληρώσει την πρακτική εκπαίδευση σε όχημα χωρίς ποδόπληκτρο/χειρομοχλό συμπλέκτη ή και το αντίστροφο.

Πριν την υπόψη διαφοροποίηση, με ευθύνη της Σχολής Οδηγών, ενημερώνεται η αρμόδια Υπηρεσία Μεταφορών & Επικοινωνιών η οποία απαραίτητα προβαίνει στη διόρθωση της σχετικής αναγραφής (αναγραφή του κωδικού «78» ή άρση της αναγραφής) στο Δ.Ε.Ε.

Προκειμένου να προγραμματιστεί για τη δοκιμασία προσόντων και συμπεριφοράς, ο υποψήφιος απαιτείται να έχει παρακολουθήσει με το νέο όχημα τουλάχιστον το ήμισυ (ή με στρογγυλοποίηση στο μεγαλύτερο πλησιέστερο ακέραιο) του αναφερόμενου στις παρ. 2, 3, 4 & 5 για την αντίστοιχη κατηγορία ελάχιστου αριθμού μαθημάτων και η δοκιμασία προσόντων και συμπεριφοράς διενεργείται απαραίτητα με ομοίου τύπου εκπαιδευτικό όχημα.<sup>129</sup>

---

<sup>129</sup> Προστέθηκε με το άρθρο 2 της υ.α.1517/264/2020 (Β' 615)

### ΑΡΘΡΟ 21 Συγκρότηση Εξεταστικών Επιτροπών

1. Τα μέλη των επιτροπών επιτήρησης της θεωρητικής εξέτασης, είναι υπάλληλοι των Υπηρεσιών της οικείας περιφερειακής ενότητας των κατηγοριών ΠΕ, ΤΕ και ΔΕ και ορίζονται με απόφαση του οικείου Περιφερειάρχη. Για το σκοπό αυτό καταρτίζεται πίνακας με τα στοιχεία των μελών των επιτροπών επιτήρησης της θεωρητικής εξέτασης.  
Η επιτροπή επιτήρησης της θεωρητικής εξέτασης αποτελείται από δύο (2) τουλάχιστον μέλη ανά αίθουσα, σύμφωνα με τα οριζόμενα στο άρθρο 22 της παρούσας.<sup>130</sup>
2. Στο έργο των δοκιμασιών προσόντων και συμπεριφοράς υποψηφίων οδηγών και οδηγών συμμετέχουν οι αναφερόμενοι στην παρ. 3 του άρθρου 1 του ν. 4625/2019 (Α' 139), οι οποίοι πληρούν τις ελάχιστες απαιτήσεις του Παραρτήματος IV του π.δ. 51/2012 (Α' 101).  
Οι συμμετέχοντες στο έργο των δοκιμασιών προσόντων και συμπεριφοράς, είναι υπάλληλοι των κατηγοριών ΠΕ, ΤΕ και ΔΕ και ορίζονται με απόφαση του οικείου Περιφερειάρχη.<sup>131</sup>
3. Σε κάθε Τμήμα ή Διεύθυνση Μεταφορών και Επικοινωνιών των Περιφερειών της χώρας κατανέμονται σε μηνιαία βάση και κατά το δυνατόν ισομερώς το σύνολο των υπαλλήλων που συμμετέχουν στις θεωρητικές εξετάσεις και στο έργο της δοκιμασίας προσόντων και συμπεριφοράς.
4. Σε κάθε Τμήμα ή Διεύθυνση Μεταφορών και Επικοινωνιών των Περιφερειών της χώρας υπολογίζεται κάθε έτος ο ελάχιστος αναγκαίος αριθμός εξεταστών με βάση τα στοιχεία των επιτροπών και του αριθμού των δοκιμασιών προσόντων και συμπεριφοράς που διενεργήθηκαν κατά το προηγούμενο έτος. Ειδικότερα, για την Περιφέρεια Αττικής ο ελάχιστος αναγκαίος αριθμός εξεταστών μπορεί να υπολογίζεται ανά Περιφερειακή Ενότητα ή άξονα Διευθύνσεων Μεταφορών και Επικοινωνιών, όπως αυτή κάθε φορά καθορίζεται με απόφαση του αρμόδιου οργάνου της Περιφέρειας Αττικής. Αν ο αριθμός αυτών των υπαλλήλων είναι μικρότερος από τον ελάχιστο αναγκαίο αριθμό εξεταστών μπορούν να χρησιμοποιηθούν για τη συμπλήρωση του ανωτέρω αριθμού υπάλληλοι των λοιπών υπηρεσιών της οικείας Περιφερειακής Ενότητας των κλάδων ΠΕ και ΤΕ με την προϋπόθεση πλήρωσης των ελάχιστων απαιτήσεων της περίπτωσης (β) της παραγράφου 2 του παρόντος.
5. Με ευθύνη του οικείου Περιφερειάρχη δεν συμμετέχουν στις επιτροπές επιτήρησης των θεωρητικών εξετάσεων καθώς και στις επιτροπές δοκιμασιών προσόντων και συμπεριφοράς, υπάλληλοι που δεν πληρούν το σύνολο των απαιτούμενων προϋποθέσεων.<sup>132</sup>
6. Η δοκιμασία προσόντων και συμπεριφοράς των υποψηφίων οδηγών γίνεται από επιτροπή που συγκροτείται από δύο υπαλλήλους που προβλέπονται στις παραγράφους 2 και 4 του παρόντος, εκ των οποίων ο ένας χαρακτηρίζεται ως Εξεταστής Α και ο άλλος ως Εξεταστής Β, σύμφωνα με τα εξής, κατά προτεραιότητα, κριτήρια:  
**α)** Κατηγορία (ΠΕ, ΤΕ, ΔΕ)  
**β)** Βαθμός (Α, Β, Γ, Δ, Ε, ΣΤ)  
**γ)** Ημερομηνία έναρξης συμμετοχής στο έργο της δοκιμασίας προσόντων και συμπεριφοράς  
Σε περίπτωση υπαλλήλων, που ανήκουν στην ίδια κατηγορία, στον ίδιο βαθμό και έχουν την ίδια ημερομηνία έναρξης συμμετοχής στο έργο της δοκιμασίας προσόντων και συμπεριφοράς, για την κατάταξη τους λαμβάνεται υπόψη η ημερομηνία απόκτησης άδειας οδήγησης της κατηγορίας Β.  
Από 1 Ιανουαρίου 2016, για τη διενέργεια δοκιμασίας προσόντων και συμπεριφοράς ο Εξεταστής Α πρέπει να είναι υποχρεωτικά υπάλληλος της Κατηγορίας ΠΕ ή ΤΕ. Σε περίπτωση που δεν επαρκούν οι υπάλληλοι Κατηγορίας ΠΕ ή ΤΕ μπορούν να χρησιμοποιούνται ως Εξεταστές Α και υπάλληλοι Κατηγορίας ΔΕ.  
Με απόφαση του οικείου Περιφερειάρχη, καταρτίζεται ενιαίος πίνακας ενεργών εξεταστών δοκιμασίας προσόντων και συμπεριφοράς υποψηφίων οδηγών σύμφωνα με τις διατάξεις της παρούσας και της υ.α.4268/543/2014 (Β'770) «Πληροφορικό σύστημα συγκρότησης των επιτροπών πρακτικών εξετάσεων οδηγών και υποψηφίων οδηγών» όπως ισχύει.<sup>133</sup>

<sup>130</sup> Αντικαταστάθηκε με την παρ. 1 του άρθρου 3 της υ.α.1517/264/2020 (Β' 615)

<sup>131</sup> Αντικαταστάθηκε με την παρ. 2 του άρθρου 3 της υ.α.1517/264/2020 (Β' 615)

<sup>132</sup> Αντικαταστάθηκε με την παρ. 3 του άρθρου 3 της υ.α.1517/264/2020 (Β' 615)

<sup>133</sup> Αντικαταστάθηκε με την παρ. 4 του άρθρου 1 της υ.α.76568/11972/2015 (Β' 81)

Στις Διευθύνσεις ή Τμήματα Μεταφορών και Επικοινωνιών των Περιφερειών που δεν εφαρμόζεται το «Πληροφορικό σύστημα συγκρότησης των επιτροπών πρακτικών εξετάσεων οδηγών και υποψηφίων οδηγών» η κατάταξη των υπαλλήλων στον ενιαίο πίνακα εξεταστών γίνεται σύμφωνα με τα παραπάνω κριτήρια, ενώ η επιλογή των εξεταστών των πρωτοβάθμιων επιτροπών της δοκιμασίας προσόντων και συμπεριφοράς γίνεται κάθε φορά, με κλήρωση, ενώπιον τριμελούς επιτροπής, που ορίζεται με απόφαση του οικείου Περιφερειάρχη και αποτελείται από τους προϊσταμένους των Διευθύνσεων ή των Τμημάτων Μεταφορών & Επικοινωνιών. Σε περίπτωση που ο αριθμός των προϊσταμένων των Διευθύνσεων ή των Τμημάτων Μεταφορών & Επικοινωνιών δεν επαρκεί για τη συμπλήρωση της ανωτέρω επιτροπής, αυτή συμπληρώνεται με προϊσταμένους άλλης Υπηρεσίας της οικείας Περιφερειακής Ενότητας.

Στις Διευθύνσεις ή Τμήματα Μεταφορών και Επικοινωνιών των Περιφερειών που δεν εφαρμόζεται το ηλεκτρονικό Πληροφοριακό Σύστημα Επιλογής Εξεταστών, εφαρμόζονται οι ρυθμίσεις της υ.α.4268/543/2014 (Β'770) για όλα τα θέματα που τίγονται στην απόφαση αυτή πλην αυτών που αφορούν στη λειτουργία του ηλεκτρονικού Πληροφοριακού Συστήματος Επιλογής Εξεταστών.<sup>134</sup>

7. Μέλη των δευτεροβάθμιων επιτροπών δοκιμασίας προσόντων και συμπεριφοράς ορίζονται υπάλληλοι της παραγράφου 2 του παρόντος, της κατηγορίας ΠΕ και ελλείψει αυτών ΤΕ που είναι προϊστάμενοι Γενικών Διευθύνσεων ή Διευθύνσεων του ΥΠΥΜΕΔΙ και υπάλληλοι της κατηγορίας ΠΕ και ελλείψει αυτών ΤΕ που είναι Προϊστάμενοι Γενικών Διευθύνσεων, Διευθύνσεων και Τμημάτων Μεταφορών & Επικοινωνιών και Δημοσίων Κ.Τ.Ε.Ο. των Περιφερειών της χώρας. Σε περίπτωση που ο αριθμός των υπαλλήλων αυτών δεν επαρκεί, ορίζονται υπάλληλοι των κατηγοριών ΠΕ και ΤΕ από τους χαρακτηρισμένους ως Εξεταστές Α των πρωτοβαθμίων επιτροπών, η επιλογή των οποίων γίνεται κατά προτεραιότητα βάσει των κριτηρίων της παραγράφου 6 του παρόντος.

Με απόφαση του οικείου Περιφερειάρχη, στην αρχή κάθε έτους γίνεται ο ορισμός των εξεταστών της δευτεροβάθμιας εξέτασης. Οι δευτεροβάθμιες επιτροπές συγκροτούνται υποχρεωτικά σε όλες τις Διευθύνσεις Μεταφορών και Επικοινωνιών των Περιφερειακών Ενοτήτων της χώρας. Ο αριθμός των διαθέσιμων εξεταστών της δευτεροβάθμιας επιτροπής σε κάθε υπηρεσία, δεν μπορεί να είναι μικρότερος των δύο (2).

Σε περίπτωση αδυναμίας συγκρότησης δευτεροβάθμιας επιτροπής από Διεύθυνση Μεταφορών και Επικοινωνιών της οικείας Περιφερειακής Ενότητας, ορίζονται ως μέλη αυτής υπάλληλοι άλλης Περιφερειακής Ενότητας της οικείας Περιφέρειας.

Στις δευτεροβάθμιες επιτροπές ανατίθεται το έργο:

- της επανεξέτασης υποψηφίων οδηγών που απορρίπτονται κατά τη πρωτοβάθμια εξέταση, εφόσον αυτοί το επιθυμούν,
- της επανεξέτασης οδηγών που τους αφαιρείται η άδεια οδήγησης, σύμφωνα με την υπ' αριθμ. υ.α.21504/2601/2007 (Β'623) περί ΣΕΣΟ, όπως ισχύει κάθε φορά,
- της εξέτασης οδηγών που τους αφαιρέθηκε η άδεια οδήγησης σύμφωνα με τις διατάξεις της παραγράφου 8 του άρθρου 13 του ΚΟΚ όπως ισχύει κάθε φορά.

8. Οι υπάλληλοι μετέχοντες στο βοηθητικό έργο εξέτασης υποψηφίων οδηγών, όπως αυτό περιγράφεται παρακάτω στη παράγραφο 9, πρέπει να πληρούν τις εξής προϋποθέσεις:

**α)** να είναι υπάλληλοι που ανήκουν οργανικά:

**αα)** στις οικείες Γενικές Διευθύνσεις, Διευθύνσεις και Τμήματα Μεταφορών & Επικοινωνιών και Δημοσίων ΚΤΕΟ των Περιφερειών της χώρας.

**αβ)** στη Γενική Γραμματεία του Υπουργείου Υποδομών, Μεταφορών και Δικτύων.

**αγ)** στη Γενική Γραμματεία Τηλεπικοινωνιών & Ταχυδρομείων, του Υπουργείου Υποδομών, Μεταφορών και Δικτύων.

**β)** να είναι υπάλληλοι οι οποίοι έχουν δικαίωμα συμμετοχής κατά τη δημοσίευση της παρούσας στο βοηθητικό έργο εξέτασης υποψηφίων οδηγών με βάση προϊσχύουσες διατάξεις.

**γ)** να μην συμμετέχουν στις επιτροπές δοκιμασίας προσόντων και συμπεριφοράς υποψηφίων οδηγών.

Από τη δημοσίευση της παρούσας, ανά Υπηρεσία Μεταφορών και Επικοινωνιών των Περιφερειών της χώρας, μπορούν να απασχολούνται στο βοηθητικό έργο εξέτασης υποψηφίων οδηγών, υπάλληλοι σε ποσοστό μέχρι το πενήντα τοις εκατό (50%) των υπαλλήλων εξεταστών που συμμετέχουν στη δοκιμασία προσόντων και συμπεριφοράς. Για

<sup>134</sup> Προστέθηκε με την παρ. 1 του άρθρου 2 της υ.α.48738/5824/2017 (Β' 2461)

τους υπαλλήλους που απασχολούνται στο έργο αυτό στο Υπουργείο Υποδομών, Μεταφορών και Δικτύων, το παραπάνω αναφερόμενο ποσοστό εφαρμόζεται επί του συνόλου των υπαλλήλων εξεταστών του Υπουργείου.<sup>135</sup> Υπάλληλοι οι οποίοι κατά τη δημοσίευση της παρούσας συμμετέχουν στο βοηθητικό έργο εξέτασης υποψηφίων οδηγών, συνεχίζουν να συμμετέχουν σε αυτό ανεξάρτητα της τήρησης του προαναφερόμενου ποσοστού.

9. Βοηθητικό έργο εξέτασης υποψηφίων οδηγών θεωρείται η υποβοήθηση των υπηρεσιών του Υπουργείου Υποδομών, Μεταφορών και Δικτύων και των Υπηρεσιών Μεταφορών και Επικοινωνιών των Περιφερειών της χώρας στη διαδικασία εκπαίδευσης και εξέτασης, των υποψηφίων οδηγών καθώς και στην έκδοση αδειών οδήγησης και την επεξεργασία των σχετικών στοιχείων. Το έργο αυτό διεξάγεται εκτός ωραρίου των υπάλληλων και αναλυτικότερα συνίσταται στην παροχή εργασίας:
- α) Για την χρήση του Η/Υ της διεκπεραίωσης του μηχανογραφικού προγράμματος διαχείρισης των επιτροπών εξετάσεων.
- β) Για την έκδοση αδειών οδήγησης (όπως, ταξινόμηση φακέλων, αρχειοθέτηση εγγράφων).
- γ) Για τη μηχανογραφική υποστήριξη του σχετικού έργου (όπως, ταξινόμηση των απογραφικών αδειών οδήγησης, εισαγωγή σχετικών στοιχείων των αδειών αυτών σε Η/Υ).
- δ) <sup>136</sup>Για τη μελέτη και επεξεργασία των παραπάνω αποτελεσμάτων και λοιπών θεμάτων που έχουν σχέση με τις εξετάσεις υποψηφίων οδηγών και την εξαγωγή στατιστικών στοιχείων που αφορούν την ποιότητα των εξετάσεων και της εκπαίδευσης των υποψηφίων οδηγών.
- ε) Για τη διεκπεραίωση των σχετικών εργασιών, που αφορούν ελληνικές άδειες οδήγησης που επιστρέφονται από χώρες της Ε.Ε. ή ζητούνται πληροφορίες για την γνησιότητά τους ή για τη σύνταξη και διεκπεραίωση αλληλογραφίας με χώρες της Ε.Ε., αναφορικά με συγκεκριμένες άδειες οδήγησης που έχουν εκδοθεί από τις αρμόδιες ελληνικές αρχές.
- στ) Για τη διεκπεραίωση θεμάτων που αφορούν τις οικονομικές υπηρεσίες (όπως, εξεταστών υποψηφίων οδηγών και βοηθητικού έργου, σύνταξη καταστάσεων, ενταλμάτων πληρωμών).
- ζ) Για την φύλαξη και τον καθαρισμό των κτιρίων, γραφείων, αιθουσών και λοιπών χώρων, που σχετίζονται με την παροχή του βοηθητικού έργου.
- η) Για την επεξεργασία στοιχείων αδειών οδήγησης και λοιπών θεμάτων που ανακύπτουν κατά την ελεγκτική διαδικασία του Σώματος Επιθεωρητών Ελεγκτών του Υπουργείου Υποδομών, Μεταφορών και Δικτύων και έχουν σχέση με τις εξετάσεις υποψηφίων οδηγών.
- θ) Για τον έλεγχο λειτουργίας των Σχολών Οδηγών, των Κέντρων Θεωρητικής Εκπαίδευσης Υποψηφίων Οδηγών (ΚΕ.Θ.Ε.Υ.Ο.) και των Σχολών/Κέντρων Π.Ε.Ι..
10. Υπάλληλος, ο οποίος απουσιάζει για οποιοδήποτε λόγο από την Υπηρεσία του, δεν έχει δικαίωμα συμμετοχής στο έργο του παρόντος κατά το διάστημα της απουσίας του.
11. Υπάλληλος δεν συμμετέχει σε επιτροπή επιτήρησης θεωρητικής εξέτασης καθώς και σε επιτροπή δοκιμασίας προσόντων και συμπεριφοράς, στην οποία εξετάζεται σύζυγος ή συγγενής του μέχρι και Γ΄ βαθμού. Η ίδια απαγόρευση ισχύει και στην περίπτωση που υπάλληλος είναι σύζυγος ή έχει βαθμό συγγένειας μέχρι Γ΄ βαθμού με παριστάμενο εκπαιδευτή, ιδιοκτήτη, μέτοχο, εταίρο, ή εργαζόμενο Σχολής Οδηγών στην οποία εκπαιδεύτηκε ο προς εξέταση υποψήφιος οδηγός ή οδηγός. Σε περίπτωση που διαπιστωθεί ένα από τα παραπάνω κωλύματα η εξέταση δεν πραγματοποιείται και ο υποψήφιος οδηγός ή οδηγός προγραμματίζεται στο συντομότερο δυνατό χρόνο.<sup>137</sup>

## **ΑΡΘΡΟ 22 Θεωρητική εξέταση υποψηφίων οδηγών**

1. Για την απόκτηση άδειας οδήγησης οποιαδήποτε κατηγορίας, ο υποψήφιος υποβάλλεται σε θεωρητική εξέταση για να διαπιστωθεί ότι έχει την απαιτούμενη γνώση των θεμάτων που ορίζονται στο Παράρτημα ΙΙ του π.δ.51/2012 (Α΄101), όπως ισχύει κάθε φορά, καθώς και των κανόνων οδικής κυκλοφορίας.
2. Ο προγραμματισμός της θεωρητικής εξέτασης γίνεται από τη Διεύθυνση Μεταφορών και Επικοινωνιών της οικείας Περιφέρειας, αφού προσκομισθεί το Δελτίο Εκπαίδευσης Εξέτασης (Δ.Ε.Ε.) του υποψηφίου, από τον ίδιο ή από το νόμιμο εκπρόσωπο του και αποδειχθεί με κάθε πρόσφορο μέσο η καταβολή του προβλεπόμενου ποσού για τη

<sup>135</sup> Αντικαταστάθηκε με την παρ. 1 του άρθρου 2 της υ.α.39325/5725/2015 (Β΄ 2991)

<sup>136</sup> Διαγράφηκε με την παρ. 2 του άρθρου 2 της υ.α.39325/5725/2015 (Β΄ 2991)

<sup>137</sup> Αντικαταστάθηκε με την παρ. 4 του άρθρου 3 της υ.α.1517/264/2020 (Β΄ 615)

θεωρητική εξέταση όπως εμφανίζεται στο συνημμένο Παράρτημα VI. Το ποσό αυτό καταβάλλεται για κάθε προγραμματισμό θεωρητικής εξέτασης ανεξάρτητα από τη συμμετοχή του υποψηφίου οδηγού σε αυτή. Στην περίπτωση ταυτόχρονης εξέτασης για τα Ερωτηματολόγια 1 και 2 απαιτείται η καταβολή του παραπάνω ποσού μία φορά.

Ο προγραμματισμός της θεωρητικής εξέτασης γίνεται εφόσον ο υποψήφιος έχει ολοκληρώσει τις ελάχιστες προβλεπόμενες ώρες θεωρητικής εκπαίδευσης για την αιτούμενη κατηγορία άδειας οδήγησης και υποβληθεί βεβαίωση του ΚΕ.Θ.Ε.Υ.Ο. που αφορά στις πραγματοποιηθείσες ώρες θεωρητικών μαθημάτων. Η βεβαίωση αυτή υπογράφεται και σφραγίζεται από τον Διευθυντή Σπουδών του ΚΕ.Θ.Ε.Υ.Ο. και διατηρείται στο φάκελο του υποψηφίου. Συγκεκριμένα στη βεβαίωση αναγράφεται αναλυτική κατάσταση της θεωρητικής εκπαίδευσης για την αιτούμενη κατηγορία άδειας οδήγησης για το σύνολο μαθημάτων ως εξής:

**α)** Η ημερομηνία και ώρα ή ώρες συνεχόμενης εκπαίδευσης,

**β)** Το περιεχόμενο εκπαίδευσης

**γ)** Το ονοματεπώνυμο του εκπαιδευτή και η σχέση εργασίας με το ΚΕ.Θ.Ε.Υ.Ο..

**δ)** Το σύνολο των θεωρητικών μαθημάτων.

Η θεωρητική εξέταση πραγματοποιείται εντός δεκαπέντε (15) ημερών από την ημερομηνία που προσκομίζεται το Δ.Ε.Ε. για προγραμματισμό στην αρμόδια Υπηρεσία. Με αιτιολογημένη απόφαση του οικείου Περιφερειάρχη δύναται η θεωρητική εξέταση να πραγματοποιείται και πέρα των δεκαπέντε (15) ημερών από την κατάθεση του Δ.Ε.Ε. για προγραμματισμό.<sup>138</sup>

3. Σε θεωρητική εξέταση υποβάλλονται όσοι αιτούνται για πρώτη φορά άδεια οδήγησης κατηγορίας:

**α)** AM, A1, A2, A ή B, στο Ερωτηματολόγιο 1 (Θεωρητική Εκπαίδευση Υποψηφίων Οδηγών Αυτοκινήτων), σε **τριάντα (30)** ερωτήσεις.

**β)** AM, A1, A2 ή A, στο Ερωτηματολόγιο 2 (Θεωρητική Εκπαίδευση Υποψηφίων Οδηγών Μοτοσικλετών), σε **δέκα (10)** ερωτήσεις.

**γ)** C1 ή C, στο Ερωτηματολόγιο 4 (Θεωρητική Εκπαίδευση Υποψηφίων Οδηγών Φορτηγών), σε **δέκα (10)** ερωτήσεις.

**δ)** D1 ή D, στο Ερωτηματολόγιο 5 (Θεωρητική Εκπαίδευση Υποψηφίων Οδηγών Λεωφορείων), σε **δέκα (10)** ερωτήσεις.

Στο εξεταστικό σύστημα τα ερωτηματολόγια 1, 2, 4 και 5 διατίθενται πέραν της ελληνικής γλώσσας, στην αγγλική, αλβανική και ρώσικη. Επίσης, διατίθενται στην ελληνική με χρήση ακουστικών με ήχο.

Στη θεωρητική εξέταση, ο υποψήφιος θεωρείται ότι πέτυχε, αν απαντήσει σωστά σε όλες τις ερωτήσεις του ερωτηματολογίου ή σημειώσει το πολύ μία λανθασμένη απάντηση σε αυτό.

Όσοι υποψήφιοι επιτυγχάνουν σε οποιοδήποτε ΕΡΩΤΗΜΑΤΟΛΟΓΙΟ 1, 2, 4 ή 5, κατά περίπτωση, κατοχυρώνουν το αποτέλεσμα και επανεξετάζονται στο ερωτηματολόγιο που απέτυχαν μέχρι τη λήξη του Δ.Ε.Ε..

Υποψήφιος ο οποίος εξετάστηκε επιτυχώς σε ερωτηματολόγιο του άρθρου αυτού για τη χορήγηση άδειας οδήγησης, δεν υπόκειται σε νέα θεωρητική εξέταση για το ίδιο ερωτηματολόγιο σε περίπτωση επέκτασης σε άλλη κατηγορία.

Υποψήφιος του οποίου έχει χορηγηθεί κατηγορία με ανταλλαγή ή μετατροπή λόγω ισοδυναμίας, σε περίπτωση επέκτασης των κατηγοριών της άδειας οδήγησης, υποχρεούται σε θεωρητική εξέταση των Ερωτηματολογίων 2 ή 4 ή 5 ανάλογα της κατηγορίας που αιτείται.

<sup>139</sup>

4. Η θεωρητική εξέταση διεξάγεται σε ειδικό χώρο της Υπηρεσίας και διαρκεί τριανταπέντε (35) λεπτά της ώρας για τη συμπλήρωση του Ερωτηματολογίου 1 και δεκαπέντε (15) λεπτά της ώρας για τη συμπλήρωση των Ερωτηματολογίων 2, 4 και 5. Η θεωρητική εξέταση διενεργείται με τη χρήση του Μηχανογραφικού Συστήματος Θεωρητικής Εξέτασης Υποψηφίων Οδηγών (Μ.Σ.Θ.Ε.Υ.Ο.), ενώπιον της επιτροπής επιτήρησης της θεωρητικής εξέτασης που προβλέπεται στο άρθρο 21 και πραγματοποιείται ως εξής:<sup>140</sup>

**α)** Την ημέρα των εξετάσεων, ο Προϊστάμενος της οικείας Διεύθυνσης Μεταφορών και Επικοινωνιών ορίζει τουλάχιστον δύο (2) υπαλλήλους, ως επιτροπή επιτήρησης της

<sup>138</sup> Προστέθηκε με την παρ. 2 του άρθρου 2 της υ.α.48738/5824/2017 (Β' 2461)

<sup>139</sup> Προστέθηκε με την παρ. 4 του άρθρου 2 της υ.α.64720/6117/2018 (Β' 4158)

<sup>140</sup> Αντικαταστάθηκε με την παρ. 5 του άρθρου 3 της υ.α.1517/264/2020 (Β' 615)

θεωρητικής εξέτασης.<sup>141</sup> Σε περίπτωση που ορίζονται υπάλληλοι άλλων υπηρεσιών της Περιφερειακής Ενότητας, πλην των υπηρετούντων στην οικεία Διεύθυνση Μεταφορών και Επικοινωνιών, ο ορισμός και η ενημέρωσή τους πραγματοποιείται κατά την αμέσως προηγούμενη εργάσιμη ημέρα με ευθύνη του οικείου Προϊσταμένου. Υπεύθυνος της αίθουσας ορίζεται ο μεγαλύτερος σε κατηγορία και βαθμό και στην περίπτωση ισόβαθμων ο αρχαιότερος εξεταστής/επιτηρητής.

**β)** Ο υπεύθυνος για τον προγραμματισμό υπάλληλος εισάγει στον εξυπηρετητή του συστήματος (Server), τα στοιχεία των υποψηφίων που θα εξεταστούν. Κατά τον προγραμματισμό, λαμβάνεται μέριμνα για τη διάθεση **ενός (1)** επιπλέον Η/Υ ως εφεδρικού. Οι πίνακες των προγραμματισθέντων υποψηφίων αναρτώνται σε εμφανές σημείο έξω από την αίθουσα, κατά την ημέρα των εξετάσεων, προκειμένου οι υποψήφιοι να ελέγχουν την ορθότητα των στοιχείων τους, πριν εισέλθουν στην αίθουσα. Πριν την έναρξη της εξέτασης, οι υποψήφιοι υπογράφουν στις σχετικές συγκεντρωτικές καταστάσεις. Οι καταστάσεις αυτές επισυνάπτονται στο συγκεντρωτικό πρακτικό εξέτασης το οποίο φέρει την υπογραφή των μελών της επιτροπής επιτήρησης της θεωρητικής εξέτασης.<sup>142</sup>

**γ)** Ο υποψήφιος προσέρχεται στην αίθουσα των εξετάσεων, την ημέρα και ώρα που αναγράφεται στο Δ.Ε.Ε. και απευθύνεται στα μέλη της επιτροπής επιτήρησης της θεωρητικής εξέτασης με το Δ.Ε.Ε. και την ταυτότητά του ή τη σχετική προσωρινή βεβαίωση της αρμόδιας αστυνομικής αρχής ή το διαβατήριό του, ή και εφόσον είναι Έλληνας πολίτης την άδεια οδήγησης<sup>143</sup> και καταλαμβάνει τη θέση του.<sup>144</sup>

Ακολουθεί έλεγχος ταυτοπροσωπίας, βάσει των προσωπικών στοιχείων του υποψηφίου όπως εμφανίζονται στην οθόνη, στο Δ.Ε.Ε. και των προαναφερομένων εγγράφων. Σε περίπτωση που κατά τον έλεγχο ταυτοπροσωπίας διαπιστωθούν ήσσονος σημασίας διαφορές στα προσωπικά στοιχεία των υποψηφίων (όπως αναγραμματισμός ονόματος) αυτές διορθώνονται χειρόγραφα από την επιτροπή στο Δ.Ε.Ε. και στο πρακτικό που εκτυπώνεται στο τέλος της εξέτασης.

Ο υπεύθυνος της αίθουσας μεριμνά για τη σωστή τακτοποίηση των υποψηφίων στις θέσεις τους, ενημερώνει τους εξεταζόμενους για τη διαδικασία της εξέτασης και τον τρόπο απάντησης των ερωτήσεων. Ενημερώνει τους υποψηφίους ότι κατά τη διάρκεια της θεωρητικής εξέτασης απαγορεύεται:

**γα)** η χρήση οποιωνδήποτε βιβλίων και σημειώσεων

**γβ)** η συνεργασία ή συνομιλία μεταξύ τους

**δγ)** οποιαδήποτε παρέμβαση στους ηλεκτρονικούς υπολογιστές

**γδ)** η χρήση κινητών τηλεφώνων, ακουστικών ή οποιασδήποτε συσκευής επικοινωνίας

**γστ)** η χρήση οποιασδήποτε άλλης ηλεκτρονικής συσκευής, όπως κομπιούτερ χειρός

**γζ)** η απομάκρυνσή των δύο (2) τελευταίων υποψηφίων από τη θέση εξέτασης τους για οποιοδήποτε λόγο, πριν την ολοκλήρωση της θεωρητικής εξέτασης και του τελευταίου υποψηφίου.<sup>145</sup>

Κατόπιν ενεργοποιεί το σύστημα. Στην οθόνη εμφανίζεται η εικόνα της ερώτησης με τις απαντήσεις. Μπροστά από κάθε υποψήφιο, εκτός από την οθόνη αφής υπάρχει εφεδρικά και ένα ποντίκι.

Ο υποψήφιος αφού διαβάσει ή ακούσει την ερώτηση με τις απαντήσεις επιλέγει τη σωστή απάντηση. Αμέσως μετά εμφανίζεται αυτόματα η επόμενη ερώτηση και επαναλαμβάνεται η ίδια διαδικασία. Το σύστημα επιτρέπει στον εξεταζόμενο να προχωρήσει στην επόμενη ερώτηση. Αφού φτάσει ο εξεταζόμενος στην τελευταία ερώτηση, το σύστημα επιστρέφει αυτόματα στην πρώτη μη απαντημένη ερώτηση και συνεχίζει ο υποψήφιος κατά τον ίδιο τρόπο μέχρι να απαντηθούν όλες οι ερωτήσεις ή να εξαντληθεί ο χρόνος που αντιστοιχεί στην κατηγορία που εξετάζεται.

Για κάθε υποψήφιο το σύστημα δημιουργεί με τυχαίο τρόπο ένα ερωτηματολόγιο, με τον προβλεπόμενο αριθμό ερωτήσεων. Οι απαντήσεις της κάθε ερώτησης δεν έχει πάντα την ίδια σειρά με αυτή που εμφανίζεται στο ερωτηματολόγιο των σχετικών εγχειριδίων.

Σε περίπτωση που ο υποψήφιος εξετάζεται και σε δεύτερη κατηγορία, οι ερωτήσεις της δεύτερης εξέτασης εμφανίζονται αφού ολοκληρωθεί η διαδικασία της πρώτης. Οι ερωτήσεις

<sup>141</sup> Αντικαταστάθηκε με την παρ. 6 του άρθρου 3 της υ.α.1517/264/2020 (Β' 615)

<sup>142</sup> Αντικαταστάθηκε με την παρ. 7 του άρθρου 3 της υ.α.1517/264/2020 (Β' 615)

<sup>143</sup> Διαγράφηκε με την παρ. 2γ του άρθρου 1 της υ.α.45459/5417/2020 (Β' 3854)

<sup>144</sup> Αντικαταστάθηκε με την παρ. 8 του άρθρου 3 της υ.α.1517/264/2020 (Β' 615)

<sup>145</sup> Αντικαταστάθηκε με την παρ. 5 του άρθρου 1 της υ.α.76568/11972/2015 (Β' 81)



του δεύτερου ερωτηματολογίου επιλέγονται και αυτές από το σύστημα, σύμφωνα με τον προαναφερθέντα τρόπο.

Για κάθε ομάδα εξεταζομένων το σύστημα εκτυπώνει, στο τέλος της διαδικασίας, κατάσταση αποτελεσμάτων (πρακτικό εξέτασης) με τα στοιχεία του υποψηφίου, τις ερωτήσεις του ερωτηματολογίου στο οποίο εξετάστηκε, τις απαντήσεις που αυτός έδωσε, την ορθότητα ή όχι αυτών, καθώς και το τελικό αποτέλεσμα της πραγματοποιηθείσας εξέτασης. Το πρακτικό αυτό υπογράφεται από την επιτροπή των εξετάσεων και καταχωρείται στο φάκελο του υποψηφίου. Αντίγραφο του πρακτικού, ομοίως υπογεγραμμένο, δίδεται και στον υποψήφιο εφόσον ζητηθεί.

Το σύστημα εκδίδει επίσης συνολικό κατάλογο με τα στοιχεία των εξετασθέντων και τα τελικά αποτελέσματα που καταχωρίζεται σε αρχείο της Υπηρεσίας.

**δ)** Η εξέταση πραγματοποιείται εφόσον προσέρχονται τουλάχιστον δύο (2) υποψήφιοι. Σε αντίθετη περίπτωση, ο μοναδικός προσελθόν υποψήφιος μεταφέρεται υποχρεωτικά σε άλλη εξεταστική επιτροπή.

**ε)** Η επιτροπή εξετάσεων αναγράφει στο Δ.Ε.Ε. του υποψηφίου το αποτέλεσμα της εξέτασης «ΕΠΕΤΥΧΕ» ή «ΑΠΕΡΡΙΦΘΗ» και υπογράφει.

5. Όσοι απορρίπτονται σε θεωρητικές εξετάσεις, έχουν δικαίωμα επανεξέτασης με την παρέλευση επτά (7) ημερών από την ημέρα απόρριψής τους. Όσοι δεν προσέλθουν για οποιονδήποτε λόγο στις θεωρητικές εξετάσεις την προγραμματισμένη ημέρα, έχουν δικαίωμα εξέτασης με την παρέλευση δεκατεσσάρων (14) ημερών από αυτήν.

Όσοι απορρίπτονται σε θεωρητικές εξετάσεις πάνω από τέσσερις (4) φορές έχουν δικαίωμα επανεξέτασης με την παρέλευση δεκατεσσάρων (14) ημερών.<sup>146</sup>

6. Απουσία υποψηφίου οδηγού για λόγους υγείας, ατυχήματος ή οποιονδήποτε άλλο προσωπικό λόγο που καθιστά αδύνατη την παρουσία του, στην προγραμματισμένη θεωρητική εξέταση του υποψηφίου οδηγού δηλώνεται με αίτησή του στην αρμόδια υπηρεσία το αργότερο μέχρι την προηγούμενη ημέρα από την προγραμματισμένη ημέρα θεωρητικής εξέτασης. Στην περίπτωση αυτή, ο προγραμματισμός γίνεται ανάλογα με τη διαθεσιμότητα προγραμματισμού της οικείας υπηρεσίας το συντομότερο δυνατόν και στο Δ.Ε.Ε. τίθεται σχετική εγγραφή στη στήλη του αποτελέσματος «Αδυναμία εξέτασης. Αριθμ. πρωτοκόλλου αίτησης/ημερομηνία» και δεν καταβάλλεται ξανά το προβλεπόμενο ποσό.

Κώλυμα υποψηφίου οδηγού για παρουσία του στη θεωρητική εξέταση την προγραμματισμένη ημέρα δικαιολογείται μόνο στην περίπτωση εισαγωγής του σε νοσοκομείο και στην περίπτωση αυτή έχουν εφαρμογή οι διατάξεις του δεύτερου εδαφίου της παρούσας παραγράφου.

Όταν με απόφαση του οικείου Περιφερειάρχη η θεωρητική εξέταση αναβάλλεται για λόγους ανωτέρας βίας (όπως παγετός, καύσωνας, απαγορευτικό απόπλου) για τον προγραμματισμό της θεωρητικής εξέτασης έχουν εφαρμογή οι διατάξεις του δεύτερου εδαφίου της παρούσας παραγράφου.

Υποψήφιος που παρουσιάζεται την προγραμματισμένη ημέρα για τη θεωρητική εξέταση χωρίς τα απαραίτητα για τον έλεγχο της ταυτοπροσωπίας δικαιολογητικά θεωρείται μη προσελθών.

7. Υποψήφιος που καταλαμβάνεται να υποβοηθείται με οποιοδήποτε τρόπο ή να παραβαίνει τις διατάξεις της περίπτωσης γ της παραγράφου 4 του παρόντος, θεωρείται ότι απέτυχε, έχει δικαίωμα επανεξέτασης με την πάροδο χρονικού διαστήματος έξι (6) μηνών και τίθεται σχετική σημείωση επί του Δ.Ε.Ε.
8. Θεωρητικές εξετάσεις δύνανται να μην πραγματοποιούνται για συγκεκριμένα διαστήματα του έτους (όπως, περίοδοι θέρους, εορτών), με αιτιολογημένη απόφαση του οικείου Περιφερειάρχη.

### **ΑΡΘΡΟ 23 Θεωρητική εξέταση αγραμμάτων, ατόμων με μαθησιακές δυσκολίες (δυσλεξία), κωφών και όσων δε γνωρίζουν την ελληνική γλώσσα**

Πέραν των προβλεπόμενων στο Άρθρο 22 για τη θεωρητική εξέταση αγραμμάτων, ατόμων με μαθησιακές δυσκολίες (δυσλεξία), κωφών και όσων δε γνωρίζουν την ελληνική γλώσσα εφαρμόζονται τα παρακάτω:

1. Αγράμματοι υποψήφιοι για την απόκτηση άδειας οδήγησης αυτοκινήτων ή μοτοσικλετών, υποβάλλονται σε θεωρητική εξέταση με τη βοήθεια προσωπικών ακουστικών του Μ.Σ.Θ.Ε.Υ.Ο., με εκφώνηση των αντίστοιχων ερωτηματολογίων. Ο διαθέσιμος χρόνος

<sup>146</sup> Προστέθηκε με την παρ. 5 του άρθρου 2 της υ.α.64720/6117/2018 (Β' 4158)

καθορίζεται σε πενήντα (50) λεπτά της ώρας για τη συμπλήρωση του Ερωτηματολογίου 1 και σε εικοσιπέντε (25) λεπτά της ώρας για τη συμπλήρωση των Ερωτηματολογίων 2, 4 και 5.

2. Για την εφαρμογή της προηγούμενης παραγράφου του παρόντος άρθρου, αγράμματοι θεωρούνται οι υποψήφιοι που καταθέτουν σχετική υπεύθυνη δήλωση, ταυτόχρονα με την αίτηση για αρχική έκδοση Δελτίου Εκπαίδευσης Εξέτασης (Δ.Ε.Ε.).
3. Υποψήφιοι που είναι κωφοί εξετάζονται με το χρόνο που προβλέπεται στην παρ. 1 του παρόντος. Εφόσον είναι και αγράμματοι εξετάζονται και με την παρουσία διερμηνέα ελληνικής νοηματικής γλώσσας ή χειλοανάγνωσης, ο οποίος διαθέτει σχετική πιστοποίηση που επιδεικνύει στα μέλη της επιτροπής επιτήρησης της θεωρητικής εξέτασης και προσέρχεται με μέριμνα του ενδιαφερομένου. Ο διερμηνέας μεταφράζει στην ελληνική νοηματική γλώσσα ή επικοινωνεί μέσω χειλοανάγνωσης τα σχήματα και το κείμενο που εμφανίζονται στην οθόνη και ο υποψήφιος επιλέγει τη σωστή απάντηση.<sup>147</sup> Ο διερμηνέας εξηγεί τα σχήματα και το κείμενο που εμφανίζεται στην οθόνη στη νοηματική γλώσσα και ο υποψήφιος επιλέγει τη σωστή απάντηση.<sup>148</sup>
4. Υποψήφιοι που δε γνωρίζουν την ελληνική γλώσσα, δύνανται να εξετάζονται μέσω του Μ.Σ.Θ.Ε.Υ.Ο., σε μία από τις ξένες γλώσσες που είναι διαθέσιμες. Όσοι δε γνωρίζουν κάποια από τις διαθέσιμες ξένες γλώσσες του συστήματος, δύνανται να εξετάζονται με τη διαδικασία της παραγράφου 1 του παρόντος.
5. Η θεωρητική εξέταση των υποψηφίων οδηγών, οι οποίοι παρουσιάζουν μαθησιακή δυσκολία (δυσλεξία) πραγματοποιείται με τη διαδικασία της παραγράφου 1 του παρόντος. Ο υποψήφιος υποβάλλει στην αρμόδια Υπηρεσία μαζί με τα υπόλοιπα δικαιολογητικά που προβλέπονται και ειδική διαγνωστική έκθεση ότι είναι άτομο με μαθησιακή δυσκολία (όπως δυσλεξία), η οποία χορηγείται από Κρατικό Ίδρυμα ή Κρατικό Νοσοκομείο ή από εξειδικευμένο ψυχίατρο.<sup>149</sup>

#### **ΑΡΘΡΟ 24 Δοκιμασία προσόντων και συμπεριφοράς υποψηφίων οδηγών**

1. Για τον έλεγχο της ικανότητας, την αξιολόγηση των προσόντων και συμπεριφοράς, τη διάρκεια και τον τόπο εξέτασης των υποψηφίων οδηγών, έχουν εφαρμογή τα οριζόμενα στο Παράρτημα ΙΙ του π.δ.51/2012 (Α'101), όπως ισχύει κάθε φορά, καθώς και οι διαδικασίες που προβλέπονται στα Παραρτήματα Ι, ΙΙ και ΙΙΙ της παρούσας και περιλαμβάνονται στο Τμήμα ΙΙΙ του Δελτίου Εκπαίδευσης Εξέτασης (Δ.Ε.Ε.), «ΥΠΟΔΕΙΓΜΑ 1» και «ΥΠΟΔΕΙΓΜΑ 2», υποψηφίου οδηγού.
2. Η δοκιμασία προσόντων και συμπεριφοράς των υποψηφίων οδηγών, καθώς και των οδηγών που επιθυμούν την επέκταση της άδειάς οδήγησης τους σε άλλη κατηγορία ή επανεξετάζονται για οποιονδήποτε λόγο, γίνεται σε εκπαιδευτικό όχημα της κατηγορίας για την οποία ο εξεταζόμενος έχει ζητήσει την άδεια οδήγησης με την υποχρεωτική παρουσία εκπαιδευτή που έχει την κατάλληλη άδεια για τον σκοπό αυτό. Σε περίπτωση πρόκλησης οποιασδήποτε αξιόποινης πράξης κατά το χρόνο της πρακτικής εκπαίδευσης ή της δοκιμασίας προσόντων και συμπεριφοράς η ευθύνη βαρύνει τον εκπαιδευτή, χωρίς να αποκλείεται η συνυπαιτιότητα του υποψηφίου οδηγού.
3. Ο προγραμματισμός της πρωτοβάθμιας και δευτεροβάθμιας δοκιμασίας προσόντων και συμπεριφοράς γίνεται από την οικεία Διεύθυνση Μεταφορών και Επικοινωνιών αφού προσκομισθεί το Δελτίο Εκπαίδευσης Εξέτασης (Δ.Ε.Ε.) του υποψηφίου από τον ίδιο ή από το νόμιμο εκπρόσωπό του και αποδεικνύεται με κάθε πρόσφορο μέσο η καταβολή του προβλεπόμενου ποσού για τη δοκιμασία προσόντων και συμπεριφοράς, του παγίου τέλους χαρτοσήμου και εισφοράς υπέρ ΤΣΑ και του προβλεπόμενου ποσού για την εκτύπωση του εντύπου της άδειας οδήγησης, όπως εμφανίζονται στο συνημμένο Παράρτημα VI.<sup>150</sup> Το ποσό αυτό καταβάλλεται για κάθε προγραμματισμό δοκιμασίας προσόντων και συμπεριφοράς ανεξάρτητα από τη συμμετοχή του υποψηφίου οδηγού. Ο προγραμματισμός της πρωτοβάθμιας δοκιμασίας προσόντων και συμπεριφοράς γίνεται εφόσον ο υποψήφιος έχει ολοκληρώσει τις ελάχιστες ώρες πρακτικής εκπαίδευσης και υποβληθεί βεβαίωση της Σχολής Οδηγών που αφορά σε αυτές. Η βεβαίωση αυτή υπογράφεται και σφραγίζεται από τον ιδιοκτήτη ή το νόμιμο εκπρόσωπο της Σχολής Οδηγών και διατηρείται στο φάκελο του

<sup>147</sup> Αντικαταστάθηκε με την παρ. 9 του άρθρου 3 της υ.α.1517/264/2020 (Β' 615)

<sup>148</sup> Αντικαταστάθηκε με την παρ. 3 του άρθρου 2 της υ.α.48738/5824/2017 (Β' 2461)

<sup>149</sup> Αντικαταστάθηκε με την παρ. 10 του άρθρου 3 της υ.α.1517/264/2020 (Β' 615)

<sup>150</sup> Προστέθηκε με την παρ. 8α του άρθρου 1 της υ.α.10901/1420/2020 (Β' 1923)

υποψηφίου. Συγκεκριμένα στη βεβαίωση αναγράφεται, ότι ο υποψήφιος έχει τις αναγκαίες γνώσεις της αιτούμενης κατηγορίας και επάρκεια οδήγησης για τη συμμετοχή του στις εξετάσεις. Επίσης στη βεβαίωση καταγράφονται αναλυτικά τα παρακάτω:

α) Η ημερομηνία και ώρα ή ώρες συνεχόμενης εκπαίδευσης,

β) Ο εκπαιδευτής,

γ) Το σύνολο των πρακτικών μαθημάτων.

δ) Αριθμός κυκλοφορίας του εκπαιδευτικού οχήματος.<sup>151</sup>

ε) Η ημερομηνία ολοκλήρωσης της θεωρητικής εκπαίδευσής εφόσον απαιτείται.<sup>152</sup>

4. Σε περίπτωση που έχει υποβληθεί αίτηση για ταυτόχρονη χορήγηση δύο κατηγοριών άδειας οδήγησης, ο υποψήφιος προγραμματίζεται με μειωμένες ώρες πρακτικής εκπαίδευσης όπως ορίζεται στο Άρθρο 20, εφόσον έχει επιτύχει σε δοκιμασία προσόντων συμπεριφοράς μιας εκ των αιτούμενων κατηγοριών. Σε διαφορετική περίπτωση απαιτείται το σύνολο των ελάχιστων πρακτικών μαθημάτων ανά κατηγορία.

5. Η δοκιμασία προσόντων και συμπεριφοράς πραγματοποιείται εντός δεκαπέντε (15) ημερών από την ημερομηνία που προσκομίζεται το Δ.Ε.Ε. για προγραμματισμό στην αρμόδια Υπηρεσία. Με αιτιολογημένη απόφαση του οικείου Περιφερειάρχη δύναται η δοκιμασία προσόντων και συμπεριφοράς να πραγματοποιείται και πέρα των δεκαπέντε (15) ημερών από την κατάθεση του Δ.Ε.Ε. για προγραμματισμό.<sup>153</sup>

Όσοι απορρίπτονται κατά τη δοκιμασία προσόντων και συμπεριφοράς έχουν δικαίωμα επανεξέτασης, με την παρέλευση επτά (7) ημερών από την ημέρα απόρριψής τους.

Έχουν, επίσης, δικαίωμα να ζητήσουν από την επιτροπή, αμέσως μόλις τους ανακοινωθεί το απορριπτικό αποτέλεσμα, την επανεξέτασή τους από δευτεροβάθμια επιτροπή, η οποία πραγματοποιείται εντός δύο (2), το πολύ, εργάσιμων ημερών. Όσοι από τους υποψηφίους απορρίπτονται από τη δευτεροβάθμια επιτροπή, έχουν δικαίωμα νέας εξέτασης από πρωτοβάθμια επιτροπή με την παρέλευση επτά (7) ημερών από την ημέρα απόρριψής τους.

6. Υποψήφιοι που δεν εμφανίζονται, για οποιονδήποτε λόγο, ενώπιον της πρωτοβάθμιας ή δευτεροβάθμιας εξεταστικής επιτροπής, την προγραμματισμένη ημέρα για τη δοκιμασία προσόντων και συμπεριφοράς, έχουν δικαίωμα εξέτασης με την παρέλευση τριάντα (30) ημερών από την ημέρα αυτή.

7. Απουσία υποψηφίου οδηγού ή εκπαιδευτή για λόγους υγείας, ατυχήματος ή οποιονδήποτε άλλο προσωπικό λόγο που καθιστά αδύνατη την παρουσία τους, στην προγραμματισμένη δοκιμασία προσόντων και συμπεριφοράς του υποψηφίου δηλώνεται με αίτησή του στην αρμόδια υπηρεσία το αργότερο μέχρι και την προηγούμενη ημέρα. Στην περίπτωση αυτή ο προγραμματισμός γίνεται ανάλογα με τη διαθεσιμότητα προγραμματισμού της οικείας υπηρεσίας το συντομότερο δυνατόν και στο Δ.Ε.Ε. τίθεται σχετική εγγραφή στη στήλη του αποτελέσματος «Αδυναμία εξέτασης. Αριθμ. πρωτοκόλλου αίτησης/ημερομηνία» και δεν καταβάλλεται ξανά το προβλεπόμενο ποσό.

Κώλυμα υποψηφίου οδηγού ή εκπαιδευτή για παρουσία τους στη δοκιμασία προσόντων και συμπεριφοράς την προγραμματισμένη ημέρα, δικαιολογείται μόνο στην περίπτωση εισαγωγής τους σε νοσοκομείο. Στην περίπτωση αυτή έχουν εφαρμογή οι διατάξεις του δευτέρου εδαφίου της παρούσας παραγράφου.

Όταν με απόφαση του οικείου Περιφερειάρχη η δοκιμασία προσόντων και συμπεριφοράς αναβληθεί για λόγους ανωτέρας βίας (όπως παγετός, καύσωνας, απαγορευτικό απόπλου) για τον προγραμματισμό για τη δοκιμασία προσόντων και συμπεριφοράς έχουν εφαρμογή οι διατάξεις του δευτέρου εδαφίου της παρούσας παραγράφου.

Υποψήφιος που παρουσιάζεται την προγραμματισμένη ημέρα για τη δοκιμασία προσόντων και συμπεριφοράς χωρίς τα απαραίτητα για τον έλεγχο της ταυτοπροσωπίας δικαιολογητικά ή χωρίς τα τυχόν απαραίτητα ιατρικά βοηθήματα, όπως αυτά αναγράφονται Δ.Ε.Ε., δεν εξετάζεται και προγραμματίζεται με την παρέλευση δεκατεσσάρων (14) ημερών από αυτήν. Στη περίπτωση δε που υποψήφιος παρουσιάζεται την προγραμματισμένη ημέρα για τη δοκιμασία προσόντων και συμπεριφοράς χωρίς τον εκπαιδευτή του ή και το εκπαιδευτικό όχημα θεωρείται μη προσελθών και προγραμματίζεται με την παρέλευση τριάντα (30) ημερών από αυτήν.<sup>154</sup>

<sup>151</sup> Προστέθηκε με την παρ. 4 του άρθρου 2 της υ.α.39325/5725/2015 (Β' 2991)

<sup>152</sup> Προστέθηκε με την παρ. 5 του άρθρου 2 της υ.α.48738/5824/2017 (Β' 2461)

<sup>153</sup> Αντικαταστάθηκε με την παρ. 5 του άρθρου 2 της υ.α.39325/5725/2015 (Β' 2991)

<sup>154</sup> Αντικαταστάθηκε με την παρ. 6 του άρθρου 2 της υ.α.48738/5824/2017 (Β' 2461)

Σε περίπτωση που η επιτροπή έχει βάσιμες ενδείξεις για πιθανούς περιορισμούς για την ικανότητα οδήγησης του υποψηφίου, παρά τη μη αναγραφή τους στο Δ.Ε.Ε., δεν διενεργείται ή διακόπτεται η εξέταση και σημειώνεται σχετική παρατήρηση στο Δ.Ε.Ε. και στο πρακτικό εξέτασης. Η οικεία Υπηρεσία οφείλει να ελέγξει τα αναγραφόμενα στο Δ.Ε.Ε. και να προβεί στις απαραίτητες κατά περίπτωση ενέργειες.

8. Δεν διενεργείται η εξέταση στην περίπτωση που ο παριστάμενος εκπαιδευτής υποψηφίων οδηγών αποχωρήσει αδικαιολόγητα ή δηλώσει κώλυμα ή δεν προσκομίσει τα απαραίτητα για την παράστασή του δικαιολογητικά, όπως άδεια οδήγησης, άδεια εκπαιδευτή ή αναγγελία έναρξης άσκησης επαγγέλματος εκπαιδευτή ή ανανέωση άδειας άσκησης επαγγέλματος εκπαιδευτή, δελτίο τεχνικού ελέγχου ή δελτίο καταλληλότητας και ασφαλιστήριο συμβόλαιο ή ειδικό σήμα ασφάλισης για το εκπαιδευτικό όχημα με την αναγραφή της ένδειξης «Εκπαιδευτικό» ή «Σχολή Οδηγών» ή «Σ.Ο.» ή οποιασδήποτε άλλης ένδειξης που αποδεικνύει ότι το όχημα έχει ασφαλισθεί ως εκπαιδευτικό ή απλό φωτοαντίγραφο του συμφωνητικού μίσθωσης στην περίπτωση που το εκπαιδευτικό όχημα κατέχεται με χρηματοδοτική μίσθωση ή με οποιαδήποτε άλλη μορφή μίσθωσης, τα οποία πρέπει να είναι σε ισχύ, ή τα κατάλληλα εξαρτήματα (όπως εγκεκριμένα κράνη κλειστού τύπου, συσκευές επικοινωνίας, ενδεικτική λυχνία ή βομβητή, πινακίδες, γιλέκα). Ο προγραμματισμός του υποψηφίου οδηγού γίνεται με την παρέλευση δεκατεσσάρων (14) ημερών από αυτήν. <sup>155</sup>
9. Στην περίπτωση βλάβης του οχήματος συμπεριλαμβανομένων και όσων εξαρτημάτων το καθιστούν εκπαιδευτικό (όπως συσκευές επικοινωνίας, ενδεικτική λυχνία ή βομβητής, σύστημα κλιματισμού), κατά τη διάρκεια της εξέτασης, ο Α εξεταστής αναγράφει στο Δ.Ε.Ε. «Άμεσος προγραμματισμός λόγω βλάβης του οχήματος» οπότε ο προγραμματισμός γίνεται, ανάλογα με τη διαθεσιμότητα της οικείας υπηρεσίας, το συντομότερο δυνατό και με την προσκόμιση νέου ισχύοντος δελτίου καταλληλότητας του οχήματος, εφόσον απαιτείται. Εφόσον απαιτείται επανέλεγχος, στην εμπρόσθια πλευρά του Δελτίου Τεχνικού Ελέγχου ή του Δελτίου Καταλληλότητας τίθεται από τον πρώτο εξεταστή η ένδειξη «Όχημα ακατάλληλο για εξέταση λόγω ..... Απαιτείται επανέλεγχος». Η σημείωση αυτή καθιστά το δελτίο άκυρο.
10. Υποψήφιος οδηγός εξετάζεται σε εκπαιδευτικό όχημα χωρίς ποδόπληκτρο ή χειρομοχλό συμπλέκτη, εφόσον κατά την έκδοση του Δ.Ε.Ε. αναγράφεται στη θέση «ΠΑΡΑΤΗΡΗΣΕΙΣ» του Τμήματος Ι η ένδειξη «Εξέταση με όχημα χωρίς ποδόπληκτρο ή χειρομοχλό συμπλέκτη» ή ο «Κωδικός 78».
11. Η δοκιμασία προσόντων και συμπεριφοράς υποψηφίου οδηγού, όπως και η πρακτική εκπαίδευσή του, γίνεται σε αστικές οδούς στις οποίες παρουσιάζονται βαθμοί δυσκολίας και συνθήκες παρόμοιες με αυτές που συναντά κάθε οδηγός. Επίσης, εφόσον είναι δυνατόν, χρησιμοποιούνται οδοί εκτός κατοικημένων περιοχών, ταχείας κυκλοφορίας και αυτοκινητόδρομοι. Είναι επίσης επιθυμητή η πρακτική εκπαίδευσή και η δοκιμασία προσόντων και συμπεριφοράς υπό διαφορετικές συνθήκες πυκνότητας κυκλοφορίας και κατά τη διάρκεια της νύχτας. <sup>156</sup>
12. Οι ειδικές δοκιμασίες προσόντων και συμπεριφοράς πραγματοποιούνται υποχρεωτικά στις Πίστες Εκπαίδευσης και Εξέτασης Υποψηφίων Οδηγών, εφόσον υφίστανται τέτοιες σε όλες τις Περιφερειακές Ενότητες της χώρας. Κατ' εξαίρεση, με απόφαση του οικείου Περιφερειάρχη, οι ειδικές δοκιμασίες προσόντων και συμπεριφοράς πραγματοποιούνται υποχρεωτικά στις Πίστες Εκπαίδευσης και Εξέτασης Υποψηφίων Οδηγών, εφόσον υφίσταται τέτοια στην οικεία Περιφερειακή Ενότητα.  
Η δοκιμασία προσόντων και συμπεριφοράς σε πίστα ξεκινά με τις ειδικές δοκιμασίες οι οποίες πραγματοποιούνται από τον υποψήφιο χωρίς την παρουσία εκπαιδευτή και της επιτροπής εντός του εκπαιδευτικού οχήματος.  
Επιτρέπεται η χρήση ηλεκτρονικών συστημάτων για την αυτόματη καταγραφή των αποτελεσμάτων της δοκιμασίας προσόντων και συμπεριφοράς του υποψηφίου.
13. Οι υποψήφιοι οδηγοί και οδηγοί, κατά τη διάρκεια της δοκιμασίας προσόντων και συμπεριφοράς, πρέπει να αντιλαμβάνονται τις οδηγίες και τις παρατηρήσεις της επιτροπής. Κατά τη διάρκεια της δοκιμασίας προσόντων και συμπεριφοράς επιτρέπεται η χρήση διερμηνέα σε οποιαδήποτε γλώσσα επιλέγει ο εξεταζόμενος, συμπεριλαμβανομένου και διερμηνέα ελληνικής νοηματικής γλώσσας ή χειλοανάγνωσης, η δαπάνη της οποίας

<sup>155</sup> Αντικαταστάθηκε με την παρ. 8β του άρθρου 1 της υ.α.10901/1420/2020 (Β' 1923)

<sup>156</sup> Αντικαταστάθηκε με την παρ. 6 του άρθρου 2 της υ.α.39325/5725/2015 (Β' 2991)

βαρύνει τον ίδιο. Στην υποβληθείσα στην αρμόδια Υπηρεσία Μεταφορών & Επικοινωνιών αίτηση - υπεύθυνη δήλωση για χορήγηση άδειας οδήγησης δηλώνεται από τον υποψήφιο οδηγό ή οδηγό ότι θα συμμετάσχει στη δοκιμασία προσόντων και συμπεριφοράς υπό την παρουσία διερμηνέα, κάτι που αναγράφεται από την Υπηρεσία στο Δ.Ε.Ε. Ο διερμηνέας προσέρχεται στο χώρο της δοκιμασίας προσόντων και συμπεριφοράς με μέριμνα του εξεταζόμενου και διαθέτει σχετική πιστοποίηση που επιδεικνύει στον εξεταστή ο οποίος σημειώνει σχετική παρατήρηση και τα στοιχεία του διερμηνέα στο Δ.Ε.Ε. και στο Πρακτικό δοκιμασίας προσόντων και συμπεριφοράς.

Εάν δεν είναι δυνατή η επικοινωνία του εξεταστή με τον υποψήφιο οδηγό ή οδηγό στην ελληνική ή άλλη γλώσσα και εφόσον ο υποψήφιος οδηγός ή οδηγός δεν έχει προβεί στις απαραίτητες ενέργειες ώστε να έχει προσέλθει μαζί του πιστοποιημένος διερμηνέας, ο εξεταστής διακόπτει την εξέταση και σημειώνει στο Τμήμα ΙΙ του Δ.Ε.Ε. και στο Πρακτικό δοκιμασίας προσόντων και συμπεριφοράς «Απόρριψη λόγω αδυναμίας εξέτασης του υποψηφίου».<sup>157</sup>

14. Με αιτιολογημένη απόφαση του οικείου Περιφερειάρχη, δοκιμασίες προσόντων και συμπεριφοράς δύνανται να μην πραγματοποιούνται για συγκεκριμένα διαστήματα του έτους, όπως περίοδοι θέρους, εορτών.

Για τις κατηγορίες AM, A1, A2 και A η επιτροπή εξετάσεων δύναται να αποφασίζει τη μη διενέργεια της δοκιμασίας προσόντων και συμπεριφοράς, εφόσον κρίνει ότι το οδόστρωμα πραγματοποίησης των ειδικών δοκιμασιών της Ομάδας A δεν είναι ασφαλές τη συγκεκριμένη χρονική στιγμή (όπως, λιμνάζοντα ύδατα, παγετός). Σημειώνεται στο Δ.Ε.Ε. ο λόγος μη πραγματοποίησης της εξέτασης και ο υποψήφιος επαναπρογραμματίζεται άμεσα, χωρίς να απαιτείται εκ νέου προσκόμιση του προβλεπόμενου ποσού για τον προγραμματισμό της εξέτασης.

#### **ΑΡΘΡΟ 25 Δοκιμασία προσόντων και συμπεριφοράς ατόμων με αναπηρία**

Πέραν των προβλεπόμενων στο Άρθρο 24 της παρούσας για τη δοκιμασία προσόντων και συμπεριφοράς ατόμων με αναπηρία εφαρμόζονται τα παρακάτω:

1. Η δοκιμασία προσόντων και συμπεριφοράς υποψηφίων οδηγών με αναπηρία, ή η επανεξέταση ήδη κατόχων άδειας οδήγησης, για την οποία απαιτείται διασκευή του οχήματος, γίνεται από **δύο (2)** υπαλλήλους εξεταστές, της οικείας Υπηρεσίας Μεταφορών και Επικοινωνιών ή Κ.Τ.Ε.Ο., εκ των οποίων ο ένας τουλάχιστον είναι της κατηγορίας ΠΕ ή ΤΕ και τεχνικού κλάδου/ειδικότητας. Η δοκιμασία γίνεται με εκπαιδευτικό όχημα που φέρει την απαιτούμενη διασκευή ή με διασκευασμένο όχημα του υποψηφίου (όχι διθέσιο), θεωρούμενο για τη συγκεκριμένη δοκιμασία ως εκπαιδευτικό, παρουσία εκπαιδευτή, το οποίο φέρει τη διακριτική πινακίδα της σχολής οδηγών και δεύτερα ποδόπληκτρα στη θέση του συνοδηγού.

Στο Πιστοποιητικό Υγείας ή στο πρακτικό του Εθνικού Κέντρου Αποκατάστασης Κέντρο Αξιολόγησης Ικανότητας και Προετοιμασίας Οδήγησης για οδηγούς με αναπηρίες «ΗΝΙΟΧΟΣ» αναγράφεται ότι ο υποψήφιος κρίνεται ικανός, σύμφωνα με τις ελάχιστες απαιτούμενες προδιαγραφές σωματικής και διανοητικής ικανότητας, να οδηγεί διασκευασμένο όχημα, καθώς και το είδος των διασκευών και με τη μορφή κωδικών σύμφωνα με τις διατάξεις του Παραρτήματος Ι του π.δ.51/2012 (Α' 101) όπως ισχύει.<sup>158</sup>

2. Στην άδεια οδήγησης, καταχωρίζονται οι αναγκαίοι κωδικοί αριθμοί, σύμφωνα με τα οριζόμενα στο Παράρτημα ΙΙ του π.δ.51/2012 (Α' 101), όπως ισχύει.

#### **ΑΡΘΡΟ 26 Δελτίο εκπαίδευσης εξέτασης (Δ.Ε.Ε.) με ενσωματωμένο μνημόνιο**

1. Για τη θεωρητική εξέταση και τη δοκιμασία προσόντων και συμπεριφοράς υποψηφίου οδηγού χρησιμοποιείται το Δελτίο Εκπαίδευσης Εξέτασης (Δ.Ε.Ε.) με ενσωματωμένο μνημόνιο δοκιμασιών προσόντων και συμπεριφοράς. Το Δ.Ε.Ε. φέρει μαζί του ο ενδιαφερόμενος υποχρεωτικά σε κάθε θεωρητική ή πρακτική εκπαίδευση και εξέταση και είναι δύο (2) τύπων:

- Το Υπόδειγμα 1 για τις κατηγορίες AM, A1, A2 και A.
  - Το Υπόδειγμα 2 για τις κατηγορίες B, BE, C1, C1E, C, CE, D1, D1E, D, DE.
- Το κάθε υπόδειγμα περιέχει τρία (3) Τμήματα (I, II, III).

Στο Τμήμα Ι περιέχονται όλα τα απαραίτητα στοιχεία του ενδιαφερομένου.

<sup>157</sup> Αντικαταστάθηκε με την παρ. 11 του άρθρου 3 της υ.α.1517/264/2020 (Β' 615)

<sup>158</sup> Αντικαταστάθηκε με την παρ. 8 του άρθρου 2 της υ.α.48738/5824/2017 (Β' 2461)

Το Τμήμα ΙΙ συμπληρώνεται σε κάθε θεωρητική εξέταση και δοκιμασία προσόντων και συμπεριφοράς.

Το Τμήμα ΙΙΙ, περιλαμβάνει μνημόνιο όλων των δοκιμασιών προσόντων και συμπεριφοράς. Το Δ.Ε.Ε. έχει διαστάσεις 210 X 297 χιλιοστών (A4), με απόκλιση +/- πέντε τοις χιλίοις ( $\pm 5\%$ ) και χρώμα λευκό (όχι γυαλιστερό), το πάχος του χαρτιού είναι τέτοιο, ώστε να μην είναι εύκολο το τσάκισμά του και το βάρος του είναι 200 g/m<sup>2</sup>, με επιτρεπόμενη απόκλιση +/- πέντε τοις εκατό ( $\pm 5\%$ ).

2. Η συμπλήρωση του Δ.Ε.Ε. γίνεται από την οικεία Διεύθυνση Μεταφορών και Επικοινωνιών ως εξής:

#### **Τμήμα Ι:**

Συμπληρώνονται τα στοιχεία του ενδιαφερομένου. Αν ο ενδιαφερόμενος έχει ιθαγένεια της αλλοδαπής, τα στοιχεία του αναγράφονται όπως ακριβώς περιέχονται στο διαβατήριό του, ή στην άδεια διαμονής ή παραμονής ή στο ισοδύναμο με αυτά έγγραφο. Σε περίπτωση ομογενούς τα στοιχεία λαμβάνονται από το Ειδικό Δελτίο Ταυτότητας ομογενούς με ελληνικούς και λατινικούς χαρακτήρες και πρώτη καταγραφή αυτή στην ελληνική γλώσσα. Η μεταγραφή σε λατινικούς χαρακτήρες γίνεται αυτόματα και, εάν απαιτείται, δύναται να διορθωθεί σύμφωνα με την λατινική γραφή που υπάρχει στο διαβατήριό του.

Η φωτογραφία τύπου διαβατηρίου στηρίζεται με «πριτσίνια» και σφραγίζεται με τη σφραγίδα της υπηρεσίας.

#### **Τμήμα ΙΙ :**

Στην πρώτη στήλη του Τμήματος ΙΙ που αφορά στη θεωρητική εξέταση, συμπληρώνεται η ημερομηνία, η ώρα και η αίθουσα της εξέτασης, καθώς και το είδος της θεωρητικής εξέτασης, ως εξής: «Ερωτ.1» για το «Ερωτηματολόγιο 1», «Ερωτ. 2» για το «Ερωτηματολόγιο 2», «Ερωτ. 4» για το «Ερωτηματολόγιο 4», ή «Ερωτ. 5» για το «Ερωτηματολόγιο 5». Ο αρμόδιος υπάλληλος υπογράφει στη δεύτερη κατακόρυφη στήλη συμπληρώνοντας κάτω από την υπογραφή του το ονοματεπώνυμό του, καθώς και τον αριθμό του παραστατικού (ΔΟΥ ή e-πανάβολο) για τον προγραμματισμό της εξέτασης και την ημερομηνία έκδοσής του.

Στην τρίτη κατακόρυφη στήλη αναγράφεται το αποτέλεσμα της θεωρητικής εξέτασης με την ένδειξη «ΕΠΕΤΥΧΕ» ή «ΑΠΕΡΡΙΦΘΗ», ενώ στην τέταρτη κατακόρυφη στήλη, τίθενται τα ονοματεπώνυμα και οι υπογραφές των εξεταστών της θεωρητικής εξέτασης.

Με την ίδια διαδικασία συμπληρώνονται οι τέσσερις πρώτες στήλες του Τμήματος ΙΙ που αφορά στην δοκιμασία προσόντων και συμπεριφοράς. Στην πρώτη κατακόρυφη στήλη τίθεται η ημερομηνία, η επιτροπή, και η ώρα προσέλευσης κατά την οποία πραγματοποιείται η δοκιμασία προσόντων και συμπεριφοράς.

Όμοια, στη δεύτερη κατακόρυφη στήλη, τίθεται η υπογραφή του υπαλλήλου και το ονοματεπώνυμό του, καθώς και ο αριθμός του παραστατικού (ΔΟΥ ή e-πανάβολο) για τον προγραμματισμό της δοκιμασίας προσόντων και συμπεριφοράς και η ημερομηνία έκδοσής του.

Στην τρίτη κατακόρυφη στήλη αναγράφεται το αποτέλεσμα της δοκιμασίας προσόντων και συμπεριφοράς με την ένδειξη «ΕΠΕΤΥΧΕ» ή «ΑΠΕΡΡΙΦΘΗ».

Στην τέταρτη κατακόρυφη στήλη του Δ.Ε.Ε. τίθενται οι υπογραφές των εξεταστών και τα ονοματεπώνυμά τους. Η υπογραφή του Β εξεταστή στην τέταρτη κατακόρυφη στήλη πιστοποιεί ότι έγινε έλεγχος της νομιμότητας του εκπαιδευτή και του εκπαιδευτικού οχήματος, καθώς και της ταυτοπροσωπίας υποψηφίου.

Η πέμπτη κατακόρυφη στήλη συμπληρώνεται μόνο στη δοκιμασία προσόντων και συμπεριφοράς, στην οποία τίθεται η σφραγίδα της Σχολής Οδηγών που ανήκει το όχημα και ο κωδικός της, ο αριθμός κυκλοφορίας του οχήματος, το ονοματεπώνυμο και η υπογραφή του παριστάμενου εκπαιδευτή, καθώς και ο κωδικός του .

#### **Τμήμα ΙΙΙ:**

Στην πρώτη οριζόντια γραμμή συμπληρώνεται από το Β εξεταστή η ημερομηνία της δοκιμασίας προσόντων και συμπεριφοράς.

Στη οριζόντια γραμμή με την ένδειξη «ώρα έναρξης» συμπληρώνεται από το Β εξεταστή, η ώρα έναρξης της δοκιμασίας προσόντων και συμπεριφοράς ή της πορείας ειδικά για τις κατηγορίες ΑΜ, Α1, Α2 και Α.

Δίπλα σε κάθε δοκιμασία της ΟΜΑΔΑΣ Α, που πραγματοποιείται επιτυχώς τίθεται το σήμα «v». Αν κάποια από τις δοκιμασίες της ομάδας αυτής δεν είναι επιτυχής, διακόπτεται η εξέταση και ο υποψήφιος απορρίπτεται. Δίπλα από την δοκιμασία που απέτυχε τίθεται η ένδειξη «ΑΠ».

Αν ο υποψήφιος υποπέσει σε οποιαδήποτε σφάλμα της ΟΜΑΔΑΣ Β, απορρίπτεται. Δίπλα στο σφάλμα αυτό γράφεται η ένδειξη «ΑΠ».

Σε κάθε σφάλμα της ΟΜΑΔΑΣ Γ, σημειώνεται δίπλα το γράμμα «Σ» (Σφάλμα). Αν ο υποψήφιος υποπέσει σε περισσότερα από τέσσερα, διαφορετικά σφάλματα, διακόπτεται η εξέταση και απορρίπτεται. Επίσης ο υποψήφιος απορρίπτεται αν υποπέσει δύο φορές στο ίδιο σφάλμα «ΣΣ».

Στην οριζόντια γραμμή του μνημονίου με την ένδειξη «ΑΠΟΤΕΛΕΣΜΑ ΕΞΕΤΑΣΗΣ», ο Β εξεταστής αναγράφει κατά περίπτωση την ένδειξη «ΕΠΕΤΥΧΕ» ή «ΑΠΕΡΡΙΦΘΗ». Ο ίδιος εξεταστής συμπληρώνει στην επόμενη γραμμή την ώρα λήξης της δοκιμασίας προσόντων και συμπεριφοράς.

Κάθε εξεταστής υπογράφει στην αντίστοιχη θέση του Τμήματος ΙΙΙ του Δ.Ε.Ε. και θέτει το ονοματεπώνυμό του.

3. Αντικατάσταση του Δ.Ε.Ε. γίνεται όταν συμπληρωθούν όλες οι διαθέσιμες στήλες ή γραμμές του. Στην περίπτωση αυτή, στο νέο Δ.Ε.Ε επισυνάπτεται το παλαιό, άλλως η εξέταση δεν πραγματοποιείται. Οι εξεταστές αναγράφουν «Η εξέταση δεν πραγματοποιήθηκε λόγω έλλειψης του παλαιού Δ.Ε.Ε.». Ο νέος προγραμματισμός του γίνεται με την παρέλευση τριάντα (30) ημερών.
4. Αντικατάσταση του Δ.Ε.Ε., σύμφωνα με την εκάστοτε ισχύουσα διαδικασία, γίνεται και σε περίπτωση που ο υποψήφιος, για οποιοδήποτε λόγο αιτείται αλλαγή σε άλλη κατηγορία άδειας οδήγησης από αυτή για την οποία έχει εκδοθεί το αρχικό Δ.Ε.Ε, εφόσον πληρούνται οι ίδιες ιατρικές προϋποθέσεις. Στην περίπτωση αυτή το νέο Δ.Ε.Ε είναι ταυτόριθμο με το προηγούμενο, το οποίο ακυρώνεται και επισυνάπτεται στο νέο. Η ημερομηνία ισχύος της τριετίας του νέου Δ.Ε.Ε είναι αυτή του αρχικού.
5. Σε περίπτωση απώλειας του Δ.Ε.Ε χορηγείται νέο ταυτόριθμο, έπειτα από υποβολή Αίτησης - Υπεύθυνης δήλωσης περί της απώλειας. Στην περίπτωση αυτή, η θεωρητική εξέταση ή η δοκιμασία προσόντων και συμπεριφοράς του υποψηφίου, προγραμματίζεται με την παρέλευση τριάντα (30) ημερών από την ημερομηνία υποβολής της Αίτησης - Υπεύθυνης δήλωσης. Στο Δ.Ε.Ε. αναγράφεται «Αντίγραφο λόγω απώλειας. Προγραμματισμός εξέτασης μετά από τριάντα (30) ημέρες».
6. Ημερομηνία έκδοσης του Δ.Ε.Ε. είναι εκείνη της εκτύπωσης του, η οποία γίνεται το αργότερο εντός πέντε (5) εργάσιμων ημερών από την ημερομηνία κατάθεσης της αίτησης και των δικαιολογητικών.<sup>159</sup> Το Δ.Ε.Ε παύει αυτοδικαίως να ισχύει με την πάροδο τριετίας από την ημερομηνία έκδοσής του. Παράταση της τριετούς χρονικής ισχύος του Δ.Ε.Ε. απαγορεύεται. Άδεια οδήγησης εκδίδεται μόνο όταν η εξέταση προσόντων και συμπεριφοράς πραγματοποιείται μέχρι και την τελευταία εργάσιμη ημέρα πριν την λήξη ισχύος του Δ.Ε.Ε.. Υποψήφιος ο οποίος εντός τριών (3) ετών από την ημερομηνία έκδοσης του Δ.Ε.Ε., δεν ολοκληρώνει επιτυχώς τις σχετικές διαδικασίες εξέτασης, υποχρεούται να υποβάλει εκ νέου αίτηση με όλα τα απαιτούμενα δικαιολογητικά και υποχρεούται σε εκ νέου θεωρητική και πρακτική εκπαίδευση και εξέταση.
7. Επιτρέπεται η ταυτόχρονη έκδοση δύο (2) Δ.Ε.Ε. για τη χορήγηση κατηγοριών άδειας οδήγησης που διέπονται από τις ίδιες ελάχιστες ιατρικές προϋποθέσεις, με τη χρήση των ίδιων πιστοποιητικών υγείας συσχετισμένα μεταξύ τους. Η πρώτη χρονικά χορηγηθείσα κατηγορία θεωρείται αρχική χορήγηση.
8. Επιτρέπεται η έκδοση Δ.Ε.Ε., χωρίς την κατάθεση νέων ιατρικών πιστοποιητικών υγείας, εφόσον ο ενδιαφερόμενος κατέχει ήδη ισχύον Δ.Ε.Ε. για κατηγορία άδειας οδήγησης η οποία διέπεται από τις ίδιες ελάχιστες ιατρικές προϋποθέσεις, με την αντίστοιχη κατηγορία άδειας οδήγησης που αιτείται. Στην περίπτωση αυτή, στο φάκελο του ενδιαφερόμενου τηρείται αντίγραφο του ισχύοντος Δ.Ε.Ε. Το νέο Δ.Ε.Ε. ισχύει μέχρι τη συμπλήρωση τριετίας από την έκδοση του αρχικού. Η πρώτη χρονικά χορηγηθείσα κατηγορία θεωρείται αρχική χορήγηση.
9. Για τη χορήγηση άδειας οδήγησης οχήματος χωρίς ποδόπληκτρο ή χειρομοχλό συμπλέκτη, κατά την έκδοση του Δ.Ε.Ε, αναγράφεται υποχρεωτικά στη θέση «ΠΑΡΑΤΗΡΗΣΕΙΣ» του Τμήματος Ι η ένδειξη «Εξέταση με όχημα χωρίς ποδόπληκτρο ή χειρομοχλό συμπλέκτη» ή ο «Κωδικός 78».
10. Στις περιπτώσεις άρσης του περιορισμού «Κωδικός 78» ή επανεξέτασης κατόχου άδειας οδήγησης όταν προβλέπεται από άλλες διατάξεις (όπως, επανεξέταση οδηγού λόγω ΣΕΣΟ, επανεξέταση οδηγού που του αφαιρέθηκε η άδεια οδήγησης σύμφωνα με τις διατάξεις της

<sup>159</sup> Αντικαταστάθηκε με την παρ. 9 του άρθρου 2 της υ.α.48738/5824/2017 (Β' 2461)

παραγράφου 8 του άρθρου 13 του ΚΟΚ, ανανέωση κατηγοριών άδειας οδήγησης μετά τη συμπλήρωση της ηλικίας των εβδομήντα τεσσάρων (74) ετών), εκδίδεται χειρόγραφο Δ.Ε.Ε. μέχρις ότου καταστεί δυνατή η ηλεκτρονική έκδοσή του. <sup>160</sup>

### **ΑΡΘΡΟ 27 Δοκιμασία προσόντων και συμπεριφοράς για τις κατηγορίες ΑΜ, Α1, Α2 και Α**

1. Η δοκιμασία προσόντων και συμπεριφοράς περιλαμβάνει τις δοκιμασίες και τον έλεγχο γνώσεων και ικανοτήτων, που αναφέρονται στο Τμήμα ΙΙΙ του Δ.Ε.Ε. (ΥΠΟΔΕΙΓΜΑ 1). Οι δοκιμασίες αυτές περιγράφονται αναλυτικά στο Παράρτημα Ι της παρούσας.
2. Η δοκιμασία προσόντων και συμπεριφοράς του υποψηφίου αρχίζει από την ΟΜΑΔΑ Α «Προετοιμασία οχήματος, ειδικές δοκιμασίες» και συνεχίζεται με τις ΟΜΑΔΕΣ Β και Γ «Πορεία». Οι δοκιμασίες της ΟΜΑΔΑΣ Α εκτελούνται μόνο μία φορά.
3. Οι δοκιμασίες της ΟΜΑΔΑΣ Α γίνονται μέσα σε ειδικά διαμορφωμένους χώρους που ανήκουν στην οικεία Περιφερειακή Ενότητα ή στον οικείο Δήμο, ή σε άλλο δημόσιο φορέα ή φορέα του ευρύτερου δημόσιου τομέα και παραχωρούνται ως προς τη χρήση τους στην αρμόδια Υπηρεσία Μεταφορών και Επικοινωνιών είτε της ίδιας Περιφερειακής Ενότητας είτε άλλης όμορης Περιφερειακής Ενότητας της ίδιας Περιφέρειας.  
Οι παραπάνω δοκιμασίες δύνανται να διενεργούνται με τη χρήση ηλεκτρονικού συστήματος αυτόματης εξαγωγής και καταγραφής του αποτελέσματος της εξέτασης.
4. Η διαδικασία εξέτασης διακόπτεται και ο υποψήφιος απορρίπτεται αν:
  - αποτύχει σε μία (1) ειδική δοκιμασία της ΟΜΑΔΑΣ Α ή
  - υποπέσει σε ένα (1) σφάλμα της ΟΜΑΔΑΣ Β ή
  - υποπέσει σε πέντε (5) σφάλματα «Σ» της ΟΜΑΔΑΣ Γ ή
  - υποπέσει δύο (2) φορές στο ίδιο σφάλμα «ΣΣ» της ΟΜΑΔΑΣ Γ.
5. Η διάρκεια εξέτασης, είναι τουλάχιστον δέκα (10) λεπτά της ώρας για την ΟΜΑΔΑ Α και τουλάχιστον εικοσιπέντε (25) λεπτά της ώρας για τις ΟΜΑΔΕΣ Β και Γ. Στο Δ.Ε.Ε. σημειώνεται η ώρα έναρξης και λήξης της εξέτασης των ομάδων Β και Γ. Για τους απορριπτόμενους στην ομάδα Α δεν τίθεται ώρα έναρξης και λήξης της εξέτασης.
6. Η καθοδήγηση του υποψηφίου οδηγού στη δοκιμασία «Πορεία» (ΟΜΑΔΕΣ Β και Γ) γίνεται από τον Α εξεταστή με ασύρματη επικοινωνία. Η εκπαιδευτική μοτοσικλέτα της Σχολής Οδηγών, με την οποία γίνεται η δοκιμασία προσόντων και συμπεριφοράς του υποψηφίου, ακολουθείται από εκπαιδευτικό όχημα κατηγορίας Β στο οποίο επιβαίνει, εκτός από τον εκπαιδευτή, ο οποίος οδηγεί το όχημα και η εξεταστική επιτροπή. Επιτρέπεται η χρήση οχήματος κατηγορίας Β εφόσον διατίθενται όλα τα έγγραφα για τη νόμιμη κυκλοφορία του (όπως, Άδεια κυκλοφορίας, Δελτίο Τεχνικού Ελέγχου, Κάρτα Καυσαερίων, Ασφαλιστήριο Συμβόλαιο ή ειδικό σήμα ασφάλισης, Τέλη κυκλοφορίας). Τα οχήματα αυτά φέρουν στο πίσω μέρος τους και σε εμφανές σημείο πινακίδα με το διεθνές διακριτικό σήμα «L» ερυθρού χρώματος και τη με φράση «Προσοχή – Προπορεύεται Εκπαιδευτική Μοτοσικλέτα».  
Η Σχολή Οδηγών υποχρεούται να διαθέτει ραδιοσύστημα αμφίδρομης (full duplex), ασύρματης, φωνητικής επικοινωνίας, μεταξύ του εξεταζόμενου και του Α εξεταστή. Το σύστημα ασύρματης επικοινωνίας μεταξύ πρέπει να είναι τέτοιο ώστε ο υποψήφιος να μην αποσπά το χέρι του από το τιμόνι, για τη χρήση ή λειτουργία του.  
Σε περίπτωση που κατά την εξέταση διαπιστώνεται από την επιτροπή ότι το ραδιοσύστημα δεν εξασφαλίζει την ακώλυτη ως άνω επικοινωνία, δεν πραγματοποιείται η εξέταση. Ο Α εξεταστής αναγράφει στο Δ.Ε.Ε. «Άμεσος προγραμματισμός λόγω ανεπάρκειας του ραδιοσυστήματος επικοινωνίας» και ο προγραμματισμός γίνεται ανάλογα με τη διαθεσιμότητα της οικείας υπηρεσίας.  
Ο ανωτέρω ραδιοεξοπλισμός, με ευθύνη της Σχολής Οδηγών, πρέπει να πληροί τις απαιτήσεις του π.δ.44/2002 (Α'44), φέρει τη σήμανση CE και προορίζεται για το ευρύ κοινό, χωρίς να απαιτείται ειδική αδειοδότηση για την χρήση του από τις κείμενες διατάξεις. Ενδεικτικά, κατάλληλες συσκευές είναι αυτές που χαρακτηρίζονται ως «PMR446» σύμφωνα με την κ.υ.α.14100/2002 (Β'328) ή κινητά τηλέφωνα.  
Ο υποψήφιος οδηγός οφείλει κατά τη δοκιμασία προσόντων και συμπεριφοράς να φορά εγκεκριμένο κράνος ασφαλείας κλειστού τύπου (full face ή flip up) στο οποίο το υπάρχον κάλυμμα του κάτω μέρους του προσώπου είναι προστατευτικό και σημαίνεται στο ειδικό ταμπελάκι με το σύμβολο «P». Επίσης επενδύτη (μπουφάν) μοτοσικλέτας εγκεκριμένου τύπου, το οποίο φέρει εσωτερικά προστατευτικά στους ώμους, αγκώνες, βραχίονες και

<sup>160</sup> Αντικαταστάθηκε με την παρ. 6 του άρθρου 2 της υ.α.64720/6117/2018 (Β' 4158)



χέρια και παντελόνι με προστατευτικά σε γοφούς και γόνατα, σύμφωνα με το πρότυπο EN1621, γάντια τα οποία εξασφαλίζουν προστασία από τις καιρικές συνθήκες, προστασία από την τριβή και τέλος καλή αίσθηση των χειριστηρίων κατά την οδήγηση. Επιπρόσθετα πρέπει να φορά κατάλληλα υποδήματα (όχι πάνινα), που προστατεύουν το πόδι τουλάχιστον έως το ύψος του αστραγάλου.

Οι Σχολές Οδηγών υποχρεούνται να παρέχουν στους υποψηφίους οδηγούς, αντανακλαστικό γιλέκο χρώματος κίτρινου φθορίζοντος που θα φέρει στη πλάτη του την ένδειξη «L - ΣΧΟΛΗ ΟΔΗΓΩΝ».

Ο προαναφερόμενος εξοπλισμός πρέπει να είναι κατάλληλος για το σωματότυπο του υποψηφίου οδηγού. Ειδικά για το ρουχισμό του υποψηφίου η επιτροπή διενεργεί εξωτερικό οπτικό έλεγχο για την καταλληλότητά του.

Σε περίπτωση που υποψήφιος δε φέρει τον προαναφερόμενο εξοπλισμό ή αυτός δεν προσαρμόζεται καταλλήλως στο σώμα του, δεν πραγματοποιείται η δοκιμασία προσόντων και συμπεριφοράς, σημειώνεται σχετική παρατήρηση στο Δ.Ε.Ε. και προγραμματίζεται με την παρέλευση τριάντα (30) ημερών.

Η διαδικασία της δοκιμασίας καθορίζεται ως εξής:

Ο Α εξεταστής κάθεται στη θέση του συνοδηγού και δίνει τις εντολές εκτέλεσης των δοκιμασιών. Υποχρεούται να είναι σαφής, σύντομος και να μιλάει καθαρά. Ο υποψήφιος υποχρεούται να εκτελεί τις εντολές του εξεταστή. Αν μεταξύ των εξεταστών και του υποψηφίου διακοπεί η οπτική επαφή, ο Α εξεταστής διακόπτει την πορεία μέχρι αυτή να αποκατασταθεί. Η δοκιμασία προσόντων και συμπεριφοράς ολοκληρώνεται στο σημείο εκκίνησης με ενημέρωση του υποψηφίου από τον Α εξεταστή για το αποτέλεσμα της.<sup>161</sup>

7. Ειδικά για τους υποψηφίους οι οποίοι είναι κωφοί, η δοκιμασία προσόντων και συμπεριφοράς διενεργείται ως ακολούθως:

Προεπιλέγεται, από τον Α εξεταστή, μια συγκεκριμένη διαδρομή, ενημερώνεται ο υποψήφιος για τη διαδρομή αυτή και την πραγματοποιεί. Στο τέλος της διαδρομής και εφόσον ο υποψήφιος απορρίπτεται, ο Α εξεταστής τον ενημερώνει για τα σφάλματα, βάσει των οποίων απορρίφθηκε.

Κατά τη διάρκεια του ελέγχου του οχήματος, της ενημέρωσης του υποψηφίου για τη διαδρομή στην οποία θα διενεργηθεί η πορεία και στο τέλος της δοκιμασίας παρίσταται, εφόσον ο ίδιος το επιθυμεί, διερμηνέας ελληνικής νοηματικής γλώσσας ή χειλεοανάγνωσης.<sup>162</sup>

8. Οι Διευθύνσεις Μεταφορών και Επικοινωνιών, ορίζουν την τοποθεσία έναρξης της δοκιμασίας προσόντων και συμπεριφοράς. Στην τοποθεσία αυτή πραγματοποιούνται οι δοκιμασίες της ΟΜΑΔΑΣ Α.

### **ΑΡΘΡΟ 28 Δοκιμασία προσόντων και συμπεριφοράς στις κατηγορίες B, BE, C1, C1E, C, CE, D1, D1E, D, DE**

1. Η δοκιμασία προσόντων και συμπεριφοράς περιλαμβάνει τις δοκιμασίες και τον έλεγχο γνώσεων και ικανοτήτων του υποψηφίου οδηγού, που αναφέρονται στο Τμήμα ΙΙΙ του Δ.Ε.Ε. (ΥΠΟΔΕΙΓΜΑ 2). Οι δοκιμασίες αυτές περιγράφονται αναλυτικά στα Παραρτήματα ΙΙ και ΙΙΙ της παρούσας, κατά περίπτωση.
2. Η δοκιμασία προσόντων και συμπεριφοράς του υποψηφίου αρχίζει από την ΟΜΑΔΑ Α «Έλεγχος οχήματος» και συνεχίζεται με τις «Ειδικές δοκιμασίες» της «ΟΜΑΔΑΣ Α» που πραγματοποιούνται ταυτόχρονα με τη διαδικασία της «Πορείας» ΟΜΑΔΕΣ Β και Γ. Οι δοκιμασίες της ΟΜΑΔΑΣ Α εκτελούνται μόνο μία φορά.
3. Η διαδικασία εξέτασης διακόπτεται και ο υποψήφιος απορρίπτεται εάν:
  - αποτύχει σε μία (1) ειδική δοκιμασία της ΟΜΑΔΑΣ Α ή
  - υποπέσει σε ένα (1) σφάλμα της ΟΜΑΔΑΣ Β ή
  - υποπέσει σε πέντε (5) σφάλματα «Σ» της ΟΜΑΔΑΣ Γ ή
  - υποπέσει δύο (2) φορές στο ίδιο σφάλμα «ΣΣ» της ΟΜΑΔΑΣ Γ.
4. Η ελάχιστη διάρκεια εξέτασης, ορίζεται ως εξής:
  - α) για τις κατηγορίες Β και ΒΕ, πέντε (5) λεπτά της ώρας για την ΟΜΑΔΑ Α και εικοσιπέντε (25) λεπτά της ώρας για τις ΟΜΑΔΕΣ Β και Γ.
  - β) για τις υπόλοιπες κατηγορίες, δέκα (10) λεπτά της ώρας για την ΟΜΑΔΑ Α και σαράντα πέντε (45) λεπτά της ώρας για τις ΟΜΑΔΕΣ Β και Γ.

<sup>161</sup> Προστέθηκε με την παρ. 6 του άρθρου 1 της υ.α.45459/5417/2020 (Β' 3854)

<sup>162</sup> Αντικαταστάθηκε με την παρ. 12 του άρθρου 3 της υ.α.1517/264/2020 (Β' 615)

5. Η καθοδήγηση του υποψηφίου οδηγού στη δοκιμασία προσόντων και συμπεριφοράς γίνεται από τον Α εξεταστή ο οποίος δίνει τις εντολές εκτέλεσης των δοκιμασιών και υποχρεούται να είναι σαφής, σύντομος και να μιλάει καθαρά. Ο υποψήφιος υποχρεούται να εκτελεί τις εντολές του εξεταστή. Καθόλη τη διάρκεια της δοκιμασίας προσόντων και συμπεριφοράς ο υποψήφιος είναι υποχρεωμένος να φορά τη ζώνη ασφαλείας. Η δοκιμασία προσόντων και συμπεριφοράς ολοκληρώνεται στο σημείο εκκίνησης με ενημέρωση του υποψηφίου από τον Α εξεταστή για το αποτέλεσμα της.<sup>163</sup>
6. Ειδικά για τους υποψήφιους οι οποίοι είναι κωφοί, η δοκιμασία προσόντων και συμπεριφοράς στις κατηγορίες Β & ΒΕ, στις οποίες δύνανται να συμμετάσχουν, διενεργείται εφαρμόζοντας αναλογικά τα οριζόμενα στην παρ. 7 του άρθρου 27 της παρούσας.<sup>164</sup>
7. Οι Διευθύνσεις Μεταφορών και Επικοινωνιών, ορίζουν την τοποθεσία έναρξης της δοκιμασίας προσόντων και συμπεριφοράς, καθώς και μία εναλλακτική τοποθεσία. Έναρξη της εξέτασης σε διαφορετική τοποθεσία απαγορεύεται.

### **ΑΡΘΡΟ 29 Υποχρεώσεις εξεταστών δοκιμασίας προσόντων και συμπεριφοράς**

1. **Ο Β εξεταστής**, πριν αρχίσει η δοκιμασία προσόντων και συμπεριφοράς:
  - α) Ελέγχει την ταυτοπροσωπία του υποψηφίου, μέσω της ταυτότητας ή ισχύοντος διαβατηρίου ή άδειας οδήγησης<sup>165</sup> ή αν ο υποψήφιος είναι αλλοδαπός από οποιοδήποτε ισχύον έγγραφο με το οποίο πιστοποιείται η ταυτοπροσωπία του.
  - β) Ελέγχει ότι ο παριστάμενος εκπαιδευτής κατέχει ισχύουσα άδεια οδήγησης, άδεια εκπαιδευτή ή αναγγελία έναρξης άσκησης επαγγέλματος εκπαιδευτή ή ανανέωση άδειας άσκησης επαγγέλματος εκπαιδευτή, καθώς και φωτοαντίγραφο βεβαίωσης που εκδίδεται από την αρμόδια Υπηρεσία Μεταφορών & Επικοινωνιών, στην οποία θα αναφέρονται όλοι οι εκπαιδευτές που συνδέονται με την παριστάμενη Σχολή Οδηγών με οποιαδήποτε σχέση εργασίας, εξαιρουμένων των εκπαιδευτών (φυσικών προσώπων) που η παριστάμενη Σχολή λειτουργεί στο όνομά τους.
  - γ) Ελέγχει την αναγραφή στο Δ.Ε.Ε., του ονοματεπώνυμου και του κωδικού του παριστάμενου εκπαιδευτή και την ύπαρξη της υπογραφής του, του αριθμού κυκλοφορίας του οχήματος, της σφραγίδας και του κωδικού της Σχολής Οδηγών στην οποία ανήκει το όχημα.
  - δ) Ελέγχει το Δελτίο Τεχνικού Ελέγχου του εκπαιδευτικού οχήματος, ή το Δελτίο Καταλληλότητας κατά περίπτωση, τα οποία πρέπει να είναι σε ισχύ.
  - ε) Ελέγχει το ισχύον ασφαλιστήριο συμβόλαιο ή το ειδικό σήμα ασφάλισης με την αναγραφή της ένδειξης «Εκπαιδευτικό» ή «Σχολή Οδηγών» ή «Σ.Ο.» ή οποιασδήποτε άλλης ένδειξης που αποδεικνύει ότι το όχημα έχει ασφαλισθεί ως εκπαιδευτικό.
  - στ) Ελέγχει τη «Βεβαίωση Ειδικού Ελέγχου (Κ.Τ.Ε.Ο) για τη συμμόρφωση των εκπαιδευτικών οχημάτων με τις προδιαγραφές του π.δ.51/2012 (Α' 101)» του Παρατήματος ΙΧ για τις κατηγορίες ΒΕ, C1, C1E, C, CE, D1E, DE, σύμφωνα με τον Πίνακα Τεχνικών Χαρακτηριστικών και Βαρών Εκπαιδευτικών Οχημάτων του Παρατήματος VIII.<sup>166</sup>
  - ζ) Εφόσον από τον έλεγχο των εγγράφων του οχήματος προκύπτουν ενδείξεις ότι το εκπαιδευτικό όχημα κατέχεται με χρηματοδοτική μίσθωση ή με οποιαδήποτε άλλη μορφή μίσθωσης, ελέγχει την ύπαρξη απλού φωτοαντιγράφου του συμφωνητικού μίσθωσης, το οποίο πρέπει να είναι σε ισχύ.<sup>167</sup>
  - η)<sup>168</sup> Υπογράφει, μετά τον έλεγχο των ανωτέρω, στην τέταρτη κατακόρυφη στήλη του Τμήματος ΙΙ του Δ.Ε.Ε. της εμπρόσθιας πλευράς του Δ.Ε.Ε. θέτοντας και το ονοματεπώνυμό του και αρχίζει η εξέταση.
2. **Ο Β εξεταστής**, μόλις ξεκινήσει η δοκιμασία προσόντων και συμπεριφοράς:
  - α) Συνεργάζεται με τον Α εξεταστή, ο οποίος διενεργεί τη δοκιμασία προσόντων και συμπεριφοράς, σύμφωνα με όσα ορίζονται στην παρούσα.
  - β) Συμπληρώνει την ημερομηνία και την ώρα έναρξης της δοκιμασίας προσόντων και συμπεριφοράς, στις αντίστοιχες στήλες του Δ.Ε.Ε.
  - γ) Συμπληρώνει άμεσα τα σφάλματα του υποψηφίου που υποδεικνύει ο Α εξεταστής.

<sup>163</sup> Προστέθηκε με την παρ. 7 του άρθρου 1 της υ.α.45459/5417/2020 (Β' 3854)

<sup>164</sup> Αντικαταστάθηκε με την παρ. 13 του άρθρου 3 της υ.α.1517/264/2020 (Β' 615)

<sup>165</sup> Διαγράφηκε με την παρ. 2δ του άρθρου 1 της υ.α.45459/5417/2020 (Β' 3854)

<sup>166</sup> Αντικαταστάθηκε με την παρ. 7 του άρθρου 2 της υ.α.39325/5725/2015 (Β' 2991)

<sup>167</sup> Προστέθηκε με την παρ. 9 του άρθρου 1 της υ.α.10901/1420/2020 (Β' 1923)

<sup>168</sup> Αναριθμήθηκε με την παρ. 9 του άρθρου 1 της υ.α.10901/1420/2020 (Β' 1923)

δ) Συμπληρώνει στο τέλος της εξέτασης τη λέξη «ΕΠΕΤΥΧΕ» ή «ΑΠΕΡΡΙΦΘΗ» κατά περίπτωση, στις δύο θέσεις του Δ.Ε.Ε., στην εμπρόσθια και οπίσθια πλευρά του, με την ένδειξη «ΑΠΟΤΕΛΕΣΜΑ ΕΞΕΤΑΣΗΣ».

ε) Συμπληρώνει την ώρα λήξης της εξέτασης στην σχετική οριζόντια γραμμή του Δ.Ε.Ε.

στ) Θέτει την υπογραφή και το ονοματεπώνυμό του στο πίσω μέρος του Δ.Ε.Ε. με την ένδειξη «ΔΕΥΤΕΡΟΣ ΕΞΕΤΑΣΤΗΣ», μετά την ολοκλήρωση της εξέτασης.

ζ) Συμπληρώνει μετά την εξέταση, το ονοματεπώνυμο του υποψηφίου στο Πρακτικό Εξετάσεων Υποψηφίων Οδηγών (ΥΠΟΔΕΙΓΜΑ 3), στην αντίστοιχη θέση, ως επιτυχόντα ή απορριφθέντα, ενώ συμπληρώνει τη φράση «ΔΕΝ ΠΡΟΣΗΛΘΕ» σε περίπτωση μη προσέλευσης υποψηφίου ή «ΔΕΝ ΕΞΕΤΑΣΤΗΚΕ» σε όλη την έκταση των δύο στηλών κατά περίπτωση, καθώς και όλα τα αναφερόμενα σε αυτό στοιχεία.

η) Επιστρέφει το Δ.Ε.Ε. στον υποψήφιο στην περίπτωση που αυτός απορριφθεί. Εάν ο υποψήφιος επιτύχει, το παραδίδει ή το αποστέλλει μαζί με το Πρακτικό Εξετάσεων Υποψηφίων Οδηγών, στην Υπηρεσία που είναι αρμόδια για την έκδοση της άδειας οδήγησης, την πρώτη εργάσιμη ημέρα μετά την δοκιμασία προσόντων και συμπεριφοράς. Η παραπάνω διαδικασία γίνεται από τον Α εξεταστή μόνο στη περίπτωση που είναι υπάλληλος της ανωτέρω Υπηρεσίας ενώ ο Β δεν είναι.

θ) Συμπληρώνει όλα τα στοιχεία στο Πρακτικό Εξετάσεων Υποψηφίων Οδηγών (ΥΠΟΔΕΙΓΜΑ 3), μετά το τέλος των εξετάσεων, αριθμητικώς και ολογράφως τον αριθμό των επιτυχόντων, απορριφθέντων, μη προσελθόντων και μη εξετασθέντων υποψηφίων και υπογράφει στην αντίστοιχη θέση θέτοντας και το ονοματεπώνυμό του. Στη πίσω πλευρά του Πρακτικού Εξέτασης συμπληρώνει στην αντίστοιχη θέση τα στοιχεία του απορριφθέντος που ζητά δευτεροβάθμια εξέταση. Στο σημείο αυτό τίθενται οι υπογραφές των εξεταστών και του υποψηφίου που απορρίφθηκε. Η παρατήρηση «Επιθυμώ εξέταση από δευτεροβάθμια επιτροπή» αναγράφεται και στο Δ.Ε.Ε και υπογράφεται από τους εξεταστές και τον υποψήφιο.

ι) Καταχωρεί, σύμφωνα με τα οριζόμενα στο άρθρο 3 της υ.α. οικ.49625/7760/2014 (Β' 2428), στο Μηχανογραφικό Σύστημα Καταγραφής Αποτελεσμάτων των δοκιμασιών προσόντων και συμπεριφοράς (ΜΗΣΚΑ) τα στοιχεία από το Πρακτικό δοκιμασίας προσόντων και συμπεριφοράς, υπό την επιφύλαξη των οριζομένων στο δεύτερο εδάφιο της περίπτωσης η της παρούσας παραγράφου.<sup>169</sup>

### 3. Ο Α εξεταστής:

α) Συνεργάζεται με το Β εξεταστή.

β) Δίνει τα παραγγέλματα και τις οδηγίες για την διεξαγωγή της δοκιμασίας προσόντων και συμπεριφοράς.

γ) Ενημερώνει άμεσα τον υποψήφιο όταν αυτός υποπέσει σε σφάλμα.

δ) Θέτει μετά την ολοκλήρωση της εξέτασης, την υπογραφή και το ονοματεπώνυμό του στην τέταρτη κατακόρυφη στήλη του Τμήματος ΙΙ του Δ.Ε.Ε., καθώς και στην οριζόντια γραμμή του μνημονίου με την ένδειξη «ΠΡΩΤΟΣ ΕΞΕΤΑΣΤΗΣ».

ε) Ενημερώνει τον υποψήφιο που απορρίφθηκε, για τη δυνατότητα επανεξέτασής του από δευτεροβάθμια επιτροπή και ότι στην περίπτωση αυτή οφείλει εντός μίας εργάσιμης ημέρας να απευθυνθεί στην οικεία Υπηρεσία Μεταφορών και Επικοινωνιών για τον προγραμματισμό της επανεξέτασής του.

στ) Όταν οι δοκιμασίες πραγματοποιούνται σε ειδικά εξεταστικά πάρκα ή στους ειδικά διαμορφωμένους χώρους, δεν επιτρέπει την παρουσία στο χώρο προσώπων που δεν συμμετέχουν στην εξέταση. Σε αντίθετη περίπτωση δεν ξεκινάει η εξέταση. Τα μέλη της εξεταστικής επιτροπής πρέπει να βρίσκονται σε απόσταση ασφαλείας από το κινούμενο εκπαιδευτικό όχημα και σε κάθε περίπτωση ποτέ σε θέση μπροστά από τη φορά κίνησής του.

ζ) Κατά τη διενέργεια των ειδικών δοκιμασιών **Οπισθοπορείας με στροφή, Στάθμευσης δεξιά ή αριστερά και Εκκίνηση σε ανήφορο κλίσης περίπου 10%**, αποτρέπει, εφόσον είναι δυνατόν, τη χρησιμοποίηση των μηχανισμών υποβοήθησης οδηγού (όπως κάμερες, βομβητές).<sup>170</sup>

### 4. Όταν εκπαιδευτικό όχημα των κατηγοριών C1, C1E, C και CE έχει θάλαμο οδήγησης τριών (3) θέσεων, εκτός από τον υποψήφιο και τον εκπαιδευτή επιβαίνει στο όχημα ο Α εξεταστής κατά τη δοκιμασία προσόντων και συμπεριφοράς.

<sup>169</sup> Προστέθηκε με την παρ. 14 του άρθρου 3 της υ.α.1517/264/2020 (Β' 615)

<sup>170</sup> Προστέθηκε με την παρ. 8 του άρθρου 2 της υ.α.39325/5725/2015 (Β' 2991)

5. Κατά τη δοκιμασία προσόντων και συμπεριφοράς από πρωτοβάθμια επιτροπή, σε περίπτωση διαφωνίας των δύο εξεταστών, υπερισχύει η άποψη του Α εξεταστή και ο Β εξεταστής καταγράφει την διαφωνία του στο Τμήμα ΙΙ του Δ.Ε.Ε. Σε κάθε περίπτωση, στο Δ.Ε.Ε. πρέπει να υπάρχουν οι υπογραφές και των δύο εξεταστών. <sup>171</sup>
6. Οι εξεταστές υποχρεούνται να βρίσκονται στην τοποθεσία έναρξης της εξέτασης την προκαθορισμένη, από την οικεία Υπηρεσία, ώρα έναρξης των εξετάσεων. Μετά την παρέλευση τριάντα (30) λεπτών της ώρας, ειδοποιούνται οι αναπληρωτές εξεταστές, οι οποίοι και διενεργούν την δοκιμασία προσόντων και συμπεριφοράς ακόμη και εάν στο μεταξύ παρουσιασθούν οι αρχικά ορισθέντες εξεταστές.  
Οι εξεταστές αποχωρούν από την ορισθείσα τοποθεσία έναρξης της εξέτασης μετά την παρέλευση τριάντα (30) λεπτών της ώρας από την προκαθορισμένη ώρα στην περίπτωση απουσίας είτε υποψηφίου είτε εκπαιδευτή. <sup>172</sup>
7. Στη δευτεροβάθμια επιτροπή, ισχύουν οι υποχρεώσεις του Άρθρου αυτού. Ως Α εξεταστής λογίζεται ο ανώτερος σε κατηγορία και βαθμό υπάλληλος και σε περίπτωση ομοιοβάθμων, ο αρχαιότερος στο έργο των εξετάσεων. Σε περίπτωση διαφωνίας των εξεταστών για το αποτέλεσμα της εξέτασης, ο υποψήφιος απορρίπτεται.
8. Εξεταστής ο οποίος παραβαίνει αποδεδειγμένα τις υποχρεώσεις και δεν ασκεί τα καθήκοντά του όπως ορίζονται στις διατάξεις της παρούσας, απομακρύνεται υποχρεωτικά, από το έργο της δοκιμασίας προσόντων και συμπεριφοράς, την πρώτη φορά για έξι (6) μήνες, τη δεύτερη φορά για δώδεκα (12) μήνες και την τρίτη φορά οριστικά.  
Η ποινή επιβάλλεται με απόφαση του οικείου Περιφερειάρχη ύστερα από σύμφωνη γνώμη του Προϊσταμένου της οικείας Διεύθυνσης Μεταφορών και Επικοινωνιών. Για τους υπαλλήλους - εξεταστές που υπηρετούν στο Υπουργείο Υποδομών Μεταφορών και Δικτύων την αρμοδιότητα αυτή, έχει ο Γενικός Γραμματέας του Υπουργείου Υποδομών Μεταφορών και Δικτύων, ύστερα από σύμφωνη γνώμη του Προϊσταμένου της οικείας Διεύθυνσης Μεταφορών και Επικοινωνιών της Περιφέρειας Αττικής. Η ως άνω απόφαση του Γενικού Γραμματέα του Υπουργείου Υποδομών Μεταφορών και Δικτύων, συντάσσεται από τη Διεύθυνση Διαχείρισης Ανθρωπίνου Δυναμικού του Υπουργείου. <sup>173</sup>
9. Εφόσον οι εκάστοτε ισχύουσες διατάξεις προβλέπουν τη διενέργεια της δοκιμασίας προσόντων και συμπεριφοράς με την παρουσία ενός (1) εξεταστή, όπου στις διατάξεις της παρούσας απόφασης γίνεται αναφορά σε δύο (2) εξεταστές, ήτοι, εξεταστή Α και εξεταστή Β, νοείται ότι, οι υποχρεώσεις και αρμοδιότητες αυτών περιέχονται στον ένα εξεταστή. <sup>174</sup>

### ΑΡΘΡΟ 30 Αριθμός υποψηφίων

1. Ο αριθμός των υποψηφίων οδηγών για κάθε επιτροπή δοκιμασίας προσόντων και συμπεριφοράς των κατηγοριών ΑΜ, Α1, Α2 και Α, κυμαίνεται από **έναν (1)** έως **τέσσερις (4)**. Σε εξαιρετικές περιπτώσεις επιτρέπεται ο ορισμός έως **έξι (6)** υποψηφίων οδηγών ανά επιτροπή, προκειμένου για την καλύτερη εξυπηρέτηση του πολίτη και την εύρυθμη λειτουργία της Υπηρεσίας.
2. Ο αριθμός των υποψηφίων οδηγών για κάθε επιτροπή δοκιμασίας προσόντων και συμπεριφοράς των κατηγοριών Β και ΒΕ, κυμαίνεται από **έναν (1)** έως **έξι (6)**. Σε εξαιρετικές περιπτώσεις επιτρέπεται ο ορισμός έως **οκτώ (8)** υποψηφίων οδηγών ανά επιτροπή, προκειμένου για την καλύτερη εξυπηρέτηση του πολίτη και την εύρυθμη λειτουργία της Υπηρεσίας.
3. Ο αριθμός των υποψηφίων οδηγών για κάθε επιτροπή δοκιμασίας προσόντων και συμπεριφοράς των κατηγοριών C1, C1E, C, CE, D1, D1E, D και DE, κυμαίνεται από **έναν (1)** έως **τρεις (3)**. Στην περίπτωση εξέτασης υποψήφιου που έχει αιτηθεί και χορήγηση αντίστοιχου Πιστοποιητικού Επαγγελματικής Ικανότητας (ΠΕΙ) η επιτροπή μπορεί να συμπληρώνεται με έναν υποψήφιο των παραπάνω κατηγοριών. Σε Υπηρεσίες που είναι αδύνατος ο προγραμματισμός της δοκιμασίας προσόντων και συμπεριφοράς εντός δεκαπέντε (15) ημερών από την ημερομηνία που προσκομίζεται ένα Δ.Ε.Ε. επιτρέπεται η εξέταση από μία επιτροπή δύο (2) υποψηφίων οδηγών για χορήγηση μιας από τις

<sup>171</sup> Διεγράφη το τελευταίο εδάφιο με την παρ. 6 του άρθρου 1 της υ.α.76568/11972/2015 (Β' 81)

<sup>172</sup> Αντικαταστάθηκε με την παρ. 10 του άρθρου 2 της υ.α.48738/5824/2017 (Β' 2461)

<sup>173</sup> Προστέθηκε με την παρ. 9 του άρθρου 2 της υ.α.39325/5725/2015 (Β' 2991)

<sup>174</sup> Προστέθηκε με την παρ. 15 του άρθρου 3 της υ.α.1517/264/2020 (Β' 615)

προαναφερόμενες κατηγορίες οδήγησης και αντίστοιχου Πιστοποιητικού Επαγγελματικής Ικανότητας (ΠΕΙ).<sup>175</sup>

4. Σε εξαιρετικές περιπτώσεις για την καλύτερη εξυπηρέτηση του πολίτη και την εύρυθμη λειτουργία της Υπηρεσίας, επιτρέπεται ο προγραμματισμός «μικτών» επιτροπών, δηλαδή εξέτασης υποψηφίων σε διαφορετικές κατηγορίες οχημάτων ταυτόχρονα από την ίδια επιτροπή. Ο ελάχιστος χρόνος εξέτασης δεν μπορεί να υπερβαίνει τις τρεις (3) ώρες. Ομοίως επιτρέπεται ο προγραμματισμός «αποκλειστικής» επιτροπής επανεξέτασης οδηγών για την περίπτωση ανανέωσης κατηγοριών άδειας οδήγησης μετά τη συμπλήρωση της ηλικίας των εβδομήντα τεσσάρων (74) ετών).<sup>176</sup>
5. Με απόφαση του οικείου Περιφερειάρχη ορίζεται σε κάθε Διεύθυνση Μεταφορών και Επικοινωνιών, ο ανώτατος ημερήσιος αριθμός επιτροπών για κάθε μήνα του έτους, λαμβάνοντας υπόψη τον αριθμό των εξεταστών και σε κάθε περίπτωση τις ανάγκες που υπάρχουν τη συγκεκριμένη χρονική περίοδο, έχοντας σαν αναφορά το συνολικό αριθμό επιτροπών τον αντίστοιχο μήνα του προηγούμενου έτους. Ο αριθμός επιτροπών κατανέμεται ισόποσα στις ημέρες του μήνα. Επιτρέπεται η υπέρβαση του ανώτατου ημερήσιου αριθμού επιτροπών, μέχρι 20% ανά ημέρα, σε έκτακτες περιπτώσεις λόγω αυξημένων αναγκών.<sup>177</sup>

### **ΑΡΘΡΟ 31 Προδιαγραφές εκπαιδευτικών οχημάτων**

1. Τα εκπαιδευτικά οχήματα όλων των κατηγοριών που χρησιμοποιούνται στην εκπαίδευση και στη δοκιμασία προσόντων και συμπεριφοράς υποψηφίων οδηγών και οδηγών, πρέπει να είναι σύμφωνα με τις ελάχιστες προδιαγραφές που καθορίζονται στο Παράρτημα ΙΙ του π.δ.51/2012 (Α'101) όπως ισχύει. Κάθε εκπαιδευτικό όχημα εντάσσεται σε μία και μόνο από τις υφιστάμενες κατηγορίες. Η ρύθμιση αυτή δεν καταλαμβάνει εκπαιδευτικά οχήματα που μπορούν να χρησιμοποιούνται και σε συνδυασμούς οχημάτων.
2. Η εκπαίδευση για τη χορήγηση της κατηγορίας Β με κωδικό 96 γίνεται σε όχημα της κατηγορίας ΒΕ.
3. Από την έναρξη ισχύος της παρούσας, όλα τα εκπαιδευτικά οχήματα μετά τη λήξη του ισχύοντος Δελτίου Τεχνικού Ελέγχου, εφοδιάζονται με νέο στο οποίο αναγράφεται ρητά και η Κατηγορία για την οποία είναι κατάλληλα, καθώς και ότι πληρούν τις απαιτήσεις του Παραρτήματος ΙΙ του π.δ.51/2012 (Α'101) όπως ισχύει.
4. Για εκπαιδευτικό όχημα της κατηγορίας ΒΕ έχει εφαρμογή η παράγραφος 4 του άρθρου 11 του π.δ.208/2002 (Α'194) όπως ισχύει κάθε φορά.
5. Οι τεχνικές προδιαγραφές όλων των εκπαιδευτικών οχημάτων, δεν πρέπει να υπερβαίνουν τα ανώτατα όρια του δικαιώματος οδήγησης των κατηγοριών που ορίζονται στο Άρθρο 3 του π.δ.51/2012 (Α'101) όπως ισχύει.

### **ΑΡΘΡΟ 32 Παραρτήματα και Υποδείγματα**

Προσαρτώνται και αποτελούν αναπόσπαστο τμήμα της παρούσας απόφασης:

- α) Το ΠΑΡΑΡΤΗΜΑ Ι: «ΠΡΑΚΤΙΚΗ ΕΞΕΤΑΣΗ ΥΠΟΨΗΦΙΩΝ ΟΔΗΓΩΝ ΓΙΑ ΤΗΝ ΑΠΟΚΤΗΣΗ ΑΔΕΙΑΣ ΟΔΗΓΗΣΗΣ ΚΑΤΗΓΟΡΙΑΣ ΑΜ, Α1, Α2, Α».
- β) Το ΠΑΡΑΡΤΗΜΑ ΙΙ: «ΠΡΑΚΤΙΚΗ ΕΞΕΤΑΣΗ ΥΠΟΨΗΦΙΩΝ ΟΔΗΓΩΝ ΓΙΑ ΤΗΝ ΑΠΟΚΤΗΣΗ ΑΔΕΙΑΣ ΟΔΗΓΗΣΗΣ ΚΑΤΗΓΟΡΙΑΣ Β, ΒΕ, C1, C1E, C, CE, D1, D1E, D, DE».
- γ) Το ΠΑΡΑΡΤΗΜΑ ΙΙΙ: «ΠΡΟΣΘΕΤΕΣ ΔΟΚΙΜΑΣΙΕΣ ΚΑΤΑ ΤΗΝ ΠΡΑΚΤΙΚΗ ΕΞΕΤΑΣΗ ΥΠΟΨΗΦΙΩΝ ΟΔΗΓΩΝ ΓΙΑ ΤΗΝ ΑΠΟΚΤΗΣΗ ΑΔΕΙΑΣ ΟΔΗΓΗΣΗΣ ΚΑΤΗΓΟΡΙΑΣ ΒΕ, C1, C1E, C, CE, D1, D1E, D, DE».
- δ) Το ΠΑΡΑΡΤΗΜΑ ΙV: ΣΧΕΔΙΑ ΕΙΔΙΚΩΝ ΔΟΚΙΜΑΣΙΩΝ ΜΟΤΟΣΙΚΛΕΤΩΝ
- ε) Το ΠΑΡΑΡΤΗΜΑ V: «ΠΡΟΔΙΑΓΡΑΦΕΣ ΕΙΔΙΚΗΣ ΠΙΝΑΚΙΔΑΣ ΕΚΠΑΙΔΕΥΤΙΚΟΥ ΟΧΗΜΑΤΟΣ».
- στ) Το ΠΑΡΑΡΤΗΜΑ VI: «ΠΟΣΑ ΠΑΓΙΩΝ ΤΕΛΩΝ ΧΑΡΤΟΣΗΜΟΥ & ΕΙΣΦΟΡΩΝ ΥΠΕΡ ΤΡΙΤΩΝ».
- ζ) Το ΠΑΡΑΡΤΗΜΑ VII: «ΗΜΕΡΟΜΗΝΙΕΣ ΝΕΟΥ ΕΝΤΥΠΟΥ ΑΔΕΙΑΣ ΟΔΗΓΗΣΗΣ ΓΙΑ ΟΣΕΣ ΚΑΤΗΓΟΡΙΕΣ ΑΔΕΙΩΝ ΟΔΗΓΗΣΗΣ ΧΟΡΗΓΗΘΟΥΝ ΑΠΟ 19-1-2013».

<sup>175</sup> Προστέθηκε το εδάφιο με την παρ. 8 του άρθρου 1 της υ.α.76568/11972/2015 (Β' 81)

<sup>176</sup> Προστέθηκε το εδάφιο με την παρ. 7 του άρθρου 2 της υ.α.64720/6117/2018 (Β' 4158)

<sup>177</sup> Αντικαταστάθηκε με την παρ. 10 του άρθρου 2 της υ.α.39325/5725/2015 (Β' 2991)

- η) Το ΠΑΡΑΡΤΗΜΑ VIII «Πίνακας Τεχνικών Χαρακτηριστικών και Βαρών Εκπαιδευτικών Οχημάτων ΒΕ, C1, C1E, C, CE, D1, D1E, D, DE».
- θ) Το ΥΠΟΔΕΙΓΜΑ 1: «ΔΕΛΤΙΟ ΕΚΠΑΙΔΕΥΣΗΣ ΚΑΙ ΕΞΕΤΑΣΗΣ ΥΠΟΨΗΦΙΟΥ ΟΔΗΓΟΥ ΚΑΤΗΓΟΡΙΑΣ ΑΜ, Α1, Α2, Α».
- ι) Το ΥΠΟΔΕΙΓΜΑ 2: «ΔΕΛΤΙΟ ΕΚΠΑΙΔΕΥΣΗΣ ΚΑΙ ΕΞΕΤΑΣΗΣ ΥΠΟΨΗΦΙΟΥ ΟΔΗΓΟΥ ΚΑΤΗΓΟΡΙΩΝ Β, ΒΕ, C1, C1E, C, CE, D1, D1E, D, DE,».
- ια) Το ΥΠΟΔΕΙΓΜΑ 3: «ΠΡΑΚΤΙΚΟ ΕΞΕΤΑΣΕΩΝ ΥΠΟΨΗΦΙΩΝ ΟΔΗΓΩΝ».

### **ΑΡΘΡΟ 33 Μεταβατικές διατάξεις**

1. Μέχρι 31 Δεκεμβρίου 2013 τα τεχνικά χαρακτηριστικά της κάθε κατηγορίας εκπαιδευτικής μοτοσικλέτας δεν μπορούν να υπερβαίνουν οποιοδήποτε ελάχιστο όριο της επόμενης κατηγορίας σύμφωνα με τα αναφερόμενα στην παράγραφο 5.2 του Κεφαλαίου Β του Παραρτήματος ΙΙ του π.δ.51/2012 (Α'101).
2. Για τις κατηγορίες Α1, Α2 και Α μπορούν να χρησιμοποιηθούν ως εκπαιδευτικές και μοτοσικλέτες σύμφωνα με τις προδιαγραφές που καθορίζονται στην Οδηγία 2012/36/ΕΕ της Επιτροπής της 19ης Νοεμβρίου 2012.

### **ΑΡΘΡΟ 34 Καταργούμενες διατάξεις**

Από την έναρξη ισχύος της παρούσας, καταργείται η υ.α.58930/480/1999 (Β'526) και το Κεφάλαιο Α' της υ.α.552/88/2013 (Β'4). Το Κεφάλαιο Β' της υ.α.552/88/2013 (Β'4) καταργείται με την έναρξη ισχύος του Κεφάλαιο Γ της παρούσας.

### **ΑΡΘΡΟ 35 Ισχύς**

Η ισχύς των Κεφαλαίων Α και Β της παρούσας αρχίζει από τη δημοσίευσή της. Η ισχύς του Κεφαλαίου Γ αρχίζει ένα μήνα από τη δημοσίευσή της.  
Η παρούσα απόφαση να δημοσιευτεί στην Εφημερίδα της Κυβέρνησης.

## ΠΑΡΑΡΤΗΜΑΤΑ

### ΠΑΡΑΡΤΗΜΑ Ι ΠΡΑΚΤΙΚΗ ΕΞΕΤΑΣΗ ΥΠΟΨΗΦΙΩΝ ΟΔΗΓΩΝ ΓΙΑ ΤΗΝ ΑΠΟΚΤΗΣΗ ΑΔΕΙΑΣ ΟΔΗΓΗΣΗΣ ΚΑΤΗΓΟΡΙΑΣ ΑΜ, Α1, Α2, Α

Η πρακτική εξέταση περιλαμβάνει τις δοκιμασίες και τον έλεγχο προσόντων και συμπεριφοράς, που αναφέρονται στο Τμήμα ΙΙΙ του Δ.Ε.Ε. (ΥΠΟΔΕΙΓΜΑ 1).

#### **ΟΜΑΔΑ Α - Προετοιμασία οχήματος, ειδικές δοκιμασίες**

Σε περίπτωση ανατροπής του δίκυκλου ή πρόκλησης ατυχήματος, εντός των ειδικά διαμορφωμένων χώρων που πραγματοποιούνται οι ειδικές δοκιμασίες, αποτελούν λόγο απόρριψης του υποψηφίου και σημειώνονται ως «Πρόκληση ατυχήματος» της Ομάδας Β. Σφάλματα κατά την εκτέλεση των δοκιμασιών της Ομάδας Α, που περιλαμβάνονται στην Ομάδα Γ, δεν σημειώνονται και ως σφάλματα στην Ομάδα Γ.<sup>178</sup> Η μη ορθή εκτέλεση οποιασδήποτε από τις παρακάτω δοκιμασίες συνεπάγεται την απόρριψη του υποψηφίου.<sup>179</sup> Οι ειδικές δοκιμασίες της Ομάδας Α πραγματοποιούνται ενδεικτικά με την παρακάτω αναφερόμενη σειρά.

#### **1) Έλεγχος οχήματος, χρήση κράνους και προστατευτικών**

Γνώσεις επί των παρακάτω αναφερομένων συστημάτων, χειρισμός και διενέργεια ελέγχων για την οδική ασφάλεια στα: ελαστικά και κατάσταση αυτών, φρένα και κατάσταση αυτών, χειριστήρια και διακόπτες, ιμάντας ή αλυσίδα, λιπαντικά και λοιπά υγρά του δίκυκλου (όπως στάθμη λαδιού, στάθμη υγρών φρένων, στάθμη υγρών μπαταρίας, στάθμη ψυκτικού υγρού), φώτα, δείκτες κατεύθυνσης και ηχητικό όργανο, καθρέπτες και νεκρές γωνίες, καθώς και των υποχρεωτικών εγγράφων οδηγού και οχήματος.

Επιπλέον, ο υποψήφιος πρέπει να γνωρίζει, τη χρήση και λειτουργία του προστατευτικού κράνους, να το φορά σωστά, να το ασφαρίζει και να το απασφαρίζει σωστά, να το αφαιρεί με ευκολία και να έχει την προστατευτική ζελατίνα κατεβασμένη. Καθόλη τη διάρκεια της εξέτασης ο υποψήφιος πρέπει να φορά το προστατευτικό κράνος, το αντανακλαστικό γιλέκο, καθώς και προστατευτικό ρουχισμό και συγκεκριμένα επενδύτη (μπουφάν), παντελόνι, γάντια μοτοσικλέτας και μπότες ή μποτάκια (όχι πάνινα).

#### **Λόγοι απόρριψης είναι:**

- Η μη γνώση των απαραίτητων ελέγχων των βασικών συστημάτων της μοτοσικλέτας και των υποχρεωτικών εγγράφων οδηγού και οχήματος. Δεν απαιτείται πλήρης και εξαντλητικός έλεγχος του οχήματος, αρκεί ο υποψήφιος να απαντήσει σωστά σε τρεις (3) τουλάχιστον από τις τέσσερις (4) ερωτήσεις του εξεταστή.
- Η μη σωστή χρήση του εγκεκριμένου προστατευτικού κράνους κλειστού τύπου
- Η μη σωστή χρήση του αντανακλαστικού γιλέκου
- Η μη σωστή χρήση του προβλεπόμενου προστατευτικού ρουχισμού
- Η μη στερέωση του δίκυκλου στο στήριγμα (πλαϊνό ή κεντρικό).
- Η ανατροπή του δίκυκλου.

#### **2) Κίνηση και ακινητοποίησή δίκυκλου χωρίς λειτουργία κινητήρα**

Το δίκυκλο στηρίζεται στο κεντρικό ή πλαϊνό στήριγμα. Ο υποψήφιος στέκεται δίπλα στο δίκυκλο, πιάνει το τιμόνι με τα δύο χέρια, κατεβάζει το δίκυκλο από το στήριγμα, βγάζει ταχύτητα και μεταφέρει το δίκυκλο για περίπου 10 μέτρα, χωρίς να λειτουργεί ο κινητήρας του. Στο τέλος της δοκιμασίας τοποθετεί το δίκυκλο στο στήριγμα του.

#### **Λόγοι απόρριψης είναι:**

- Η ανατροπή του δίκυκλου.
- Η κίνηση του δίκυκλου με το πλαϊνό στήριγμα μη αναδιπλωμένο.
- Η μη στήριξη του δίκυκλου στο στήριγμα του.

#### **3) Ελικοειδής διαδρομή με μικρή ταχύτητα (slalom)**

Ο υποψήφιος οδηγεί το δίκυκλο με κατάλληλη ταχύτητα, ανάμεσα από επτά (7) κώνους τοποθετημένους σε σειρά ανά τέσσερα (4) μέτρα (διαδρομή slalom) στο μέσο λωρίδας πλάτους έξι (6) μέτρων χωρίς να απαιτείται η χρήση δεικτών αλλαγής κατεύθυνσης. Για την εξέταση των κατηγοριών ΑΜ και Α1 η απόσταση μεταξύ των κώνων ορίζεται σε τρισήμισι (3,5) μέτρα.

#### **Λόγοι απόρριψης είναι:**

<sup>178</sup> Αντικαταστάθηκε με την παρ. 1 του άρθρου 3 της υ.α.48738/5824/2017 (Β' 2461)

<sup>179</sup> Αντικαταστάθηκε με την παρ. 1 του άρθρου 3 της υ.α.39325/5725/2015 (Β' 2991)

- Το πάτημα του ποδιού του υποψηφίου στο έδαφος.
- Το μη κράτημα των ποδιών πάνω στα υποπόδια.
- Το πάτημα των οριογραμμών της λωρίδας.
- Η ανατροπή του δικύκλου.
- Το άγγιγμα των κώνων.

#### 4) Επιτάχυνση οχήματος με αλλαγή ταχυτήτων

Ο υποψήφιος διανύει με το δίκυκλο απόσταση πενήντα (50) μέτρων σε οριζόντιο έδαφος και επιταχύνοντας τουλάχιστον στα πρώτα σαράντα (40) μέτρα της ειδικής λωρίδας. Κινείται με δεύτερη ή τρίτη σχέση μετάδοσης σε περίπτωση μοτοσυκλέτας με χειρομοχλό συμπλέκτη, σε ευθεία πορεία και εντός λωρίδας πλάτους σαράντα (40) εκατοστών. Η εκκίνηση γίνεται σε απόσταση όχι μεγαλύτερη των τριών (3) μέτρων από την είσοδο στην αναφερόμενη λωρίδα.

##### Λόγοι απόρριψης είναι:

- Η μη αλλαγή μιας τουλάχιστον ταχύτητας εντός της ειδικής λωρίδας.
- Η μη επιτάχυνση κατά τα πρώτα σαράντα (40) μέτρα της ειδικής λωρίδας.
- Το πάτημα των οριογραμμών της λωρίδας.
- Η ανατροπή του δικύκλου.
- Το πάτημα του ποδιού του υποψηφίου στο έδαφος.
- Το μη κράτημα των ποδιών πάνω στα υποπόδια.

#### 5) Κίνηση με μικρή ταχύτητα

Ο υποψήφιος οδηγεί το δίκυκλο σε απόσταση εικοσιπέντε (25) μέτρων, σε οριζόντιο έδαφος, σε ευθεία πορεία εντός λωρίδας πλάτους σαράντα (40) εκατοστών. Η απόσταση αυτή πρέπει να διανυθεί σε χρόνο μεγαλύτερο των δεκαπέντε (15) δευτερολέπτων. Ο χρόνος μετράται από την είσοδο του εμπρός τροχού στη λωρίδα έως την έξοδο του ίδιου τροχού από τη λωρίδα αυτή. Ο χρόνος ελέγχεται με χρονόμετρο χειρός ή με ηλεκτρονικό χρονόμετρο που λαμβάνει ενδείξεις από επαφές στο έδαφος. Η εκκίνηση γίνεται σε απόσταση όχι μεγαλύτερη των τριών (3) μέτρων από την είσοδο στην αναφερόμενη λωρίδα.

##### Λόγοι απόρριψης είναι:

- Το πάτημα του ποδιού του υποψηφίου στο έδαφος.
- Το μη κράτημα των ποδιών πάνω στα υποπόδια.
- Το πάτημα των οριογραμμών της λωρίδας.
- Η ανατροπή του δικύκλου
- Η κάλυψη της απόστασης σε χρόνο μικρότερο ή ίσο των 15 δευτερολέπτων.

#### 6) Κίνηση με αποφυγή εμποδίου πλην της κατηγορίας AM (Σχέδιο 1 Παραρτήματος IV)

Ο υποψήφιος ξεκινώντας από θέση στάσης διανύει με το δίκυκλο εντός ειδικής λωρίδας, πλάτους **δύο (2) μέτρων**, απόσταση **πενήντα πέντε (55) μέτρων**, σε χρόνο μικρότερο των **οκτώ (8) δευτερολέπτων** για την κατηγορία **A1** ή απόσταση **σαράντα (40) μέτρων** σε χρόνο μικρότερο των **πέντε (5) δευτερολέπτων** για τις κατηγορίες **A2 και A**.

Εξερχόμενος από τη λωρίδα, αποφεύγει σταθερό εμπόδιο πλάτους **δύο (2) μέτρων**, οριοθετούμενο από κώνους, το οποίο βρίσκεται σε απόσταση **επτά (7) μέτρων** και αξονικά με την λωρίδα αυτή, από δεξιά ή από αριστερά. Στη συνέχεια και σε απόσταση **επτά (7) μέτρων**, εισέρχεται σε άλλη ειδική λωρίδα αρχικού πλάτους **τεσσάρων (4) μέτρων**, η οποία βρίσκεται αξονικά με την πρώτη και καταλήγει σε πλάτος **δύο (2) μέτρων** μετά από απόσταση **δέκα (10) μέτρων**. Η εκκίνηση γίνεται στην αρχή της ειδικής λωρίδας των **πενήντα πέντε (55) ή σαράντα (40) μέτρων** αντίστοιχα και η δοκιμασία ολοκληρώνεται με την έξοδο του δικύκλου από τη δεύτερη ειδική λωρίδα **δέκα (10) μέτρων**.

Στους παραπάνω αναφερόμενους χρόνους επιτρέπεται απόκλιση μισού δευτερολέπτου.

##### Λόγοι απόρριψης είναι:

- Το πάτημα των οριογραμμών των λωρίδων.
- Η ανατροπή του δικύκλου.
- Το πάτημα του ποδιού του υποψηφίου στο έδαφος.
- Το μη κράτημα των ποδιών πάνω στα υποπόδια.
- Υπέρβαση του ελάχιστου χρόνου κίνησης εντός των ειδικών λωρίδων.
- Το άγγιγμα του εμποδίου.

#### 7) Πέδηση εκτάκτου ανάγκης πλην της κατηγορίας AM (Σχέδιο 2 Παραρτήματος IV)

Ο υποψήφιος ξεκινώντας από θέση στάσης διανύει με το δίκυκλο εντός ειδικής λωρίδας, πλάτους **δύο (2) μέτρων**, απόσταση **πενήντα πέντε (55) μέτρων**, σε χρόνο μικρότερο των **οκτώ (8) δευτερολέπτων** για την κατηγορία **A1** ή απόσταση **σαράντα (40) μέτρων** σε χρόνο μικρότερο των **πέντε (5) δευτερολέπτων** για τις κατηγορίες **A2 και A**.



Μετά την έξοδο από την λωρίδα, φρενάρει και ακινητοποιεί το δίκυκλο μέσα σε απόσταση **είκοσι (20) μέτρων**.

Στους παραπάνω αναφερόμενους χρόνους επιτρέπεται απόκλιση μισού δευτερολέπτου.

**Λόγοι απόρριψης είναι:**

- Το πάτημα των οριογραμμών της λωρίδας.
- Η ανατροπή του δικύκλου.
- Το πάτημα του ποδιού του υποψηφίου στο έδαφος.
- Το μη κράτημα των ποδιών πάνω στα υποπόδια.
- Υπέρβαση του ελάχιστου χρόνου κίνησης εντός των ειδικών λωρίδων.
- Μη ακινητοποίηση του δικύκλου σε απόσταση **είκοσι (20) μέτρων**.

**8) Ακινητοποίηση, στάθμευση δικύκλου και ασφαλής απομάκρυνση από αυτό**

Ο υποψήφιος, αφού ολοκληρώσει τις προαναφερόμενες ειδικές δοκιμασίες, ακινητοποιεί το δίκυκλο στη θέση στάθμευσης χρησιμοποιώντας τον κατάλληλο δείκτη αλλαγής κατεύθυνσης, σβήνει τον κινητήρα, θέτει την 1<sup>η</sup> σχέση μετάδοσης στο κιβώτιο ταχυτήτων, αφαιρεί τα κλειδιά από τον κεντρικό διακόπτη, κατέβει από το δίκυκλο και αφού βεβαιωθεί ότι το όχημα είναι σταθεμευμένο με τη χρήση του στηρίγματος απομακρύνεται με ασφάλεια από αυτό.

**Λόγοι απόρριψης είναι** η μη ορθή εκτέλεση οποιασδήποτε από τις παραπάνω ενέργειες.

## **ΟΜΑΔΑ Β – Πορεία, Σοβαρά σφάλματα**

Ο υποψήφιος κατά την πορεία ελέγχεται για τη συμπεριφορά του σε φυσιολογικές συνθήκες κυκλοφορίας και απορρίπτεται εάν υποπέσει σε οποιαδήποτε από τα παρακάτω σφάλματα - παραβάσεις.

**1) Παραβίαση σηματοδότη, οριζόντιας και κατακόρυφης σήμανσης και μη συμμόρφωση σε σήμα τροχονόμου**

**Λόγοι απόρριψης είναι** η παραβίαση οποιοδήποτε από τα παραπάνω.

**2) Είσοδος στο αντίθετο ρεύμα κυκλοφορίας**

Είσοδος στο αντίθετο ρεύμα κυκλοφορίας, θεωρείται η κίνηση του οχήματος σε οδόστρωμα ή σε τμήμα οδοστρώματος που προορίζεται για την αντίθετη, προς την κατεύθυνσή του κυκλοφορία. Δεν συνιστά παράβαση η κίνηση στο αντίθετο ρεύμα κυκλοφορίας, εφόσον γίνεται από τον υποψήφιο για προσπέρασμα σταματημένου οχήματος (εκτός λεωφορείου που εκτελεί συγκοινωνία ή σχολικού λεωφορείου που αποβιβάζει ή επιβιβάζει παιδιά) ή λόγω αδυναμίας κίνησης στο κανονικό ρεύμα κυκλοφορίας, σύμφωνα με τις προϋποθέσεις που αυτή επιτρέπεται από τις σχετικές διατάξεις του Κ.Ο.Κ. και δεν παραβιάζεται η προτεραιότητα αντιθέτως ερχόμενου οχήματος.

**Λόγοι απόρριψης είναι:**

- Η είσοδος στο αντίθετο ρεύμα κυκλοφορίας σε οδό όπου υπάρχει διπλή ή μονή συνεχόμενη γραμμή.
- Οποιαδήποτε άλλη ενέργεια με την οποία πραγματοποιείται είσοδος στο αντίθετο ρεύμα κυκλοφορίας.

**3) Ανέβασμα σε πεζοδρόμιο ή διαχωριστική νησίδα ή κίνηση σε διακεκριμένο τμήμα του δρόμου όπου απαγορεύεται η χρήση του από τα οχήματα**

Ανέβασμα σε πεζοδρόμιο ή σε διαχωριστική νησίδα θεωρείται οποτεδήποτε ο ένας τουλάχιστον τροχός χάσει την επαφή του με το οδόστρωμα και τεθεί επί του πεζοδρομίου ή της διαχωριστικής νησίδας. Κίνηση στο πλαϊνό ρείθρο δεν απαγορεύεται. Κίνηση σε τμήματα της οδού όπου έχουν σχεδιαστεί ειδικές διαγραμμίσεις, σύμφωνα με τις διατάξεις του άρθρου 5 του ΚΟΚ, απαγορεύεται.

**Λόγοι απόρριψης είναι:** η παραβίαση οποιοδήποτε από τα παραπάνω.

**4) Πρόκληση ατυχήματος**

Θεωρείται η πρόκληση οποιοδήποτε ατυχήματος με υπαιτιότητα του υποψηφίου. Πρόκληση ατυχήματος θεωρείται και η αποτροπή ατυχήματος με παρέμβαση τρίτου ή για λόγους που δεν ανάγονται στον ίδιο τον υποψήφιο.

**Λόγοι απόρριψης είναι:**

- Η πρόσκρουση σε άλλο όχημα, ή έστω απλή επαφή με οποιοδήποτε σταθερό ή κινητό αντικείμενο.
- Η οδήγηση με τρόπο που εξαναγκάζει άλλους χρήστες της οδού σε ενέργειες για την αποτροπή ατυχήματος.

- Η προσπέραση σταματημένου ή σε στάση Σχολικού Λεωφορείου σε οδόστρωμα με μία ή δύο λωρίδες κυκλοφορίας προς την κατεύθυνση που κινείται και όταν έχει αναμμένα τα φώτα έκτακτης ανάγκης για την αποβίβαση και επιβίβαση μαθητών. <sup>180</sup>
- Η παρέμβαση του εκπαιδευτή με οποιοδήποτε τρόπο για αποφυγή ατυχήματος.

### **5) Παραβίαση της προτεραιότητας**

Ο υποψήφιος κατά την πορεία κινείται σύμφωνα με τις διατάξεις του Κ.Ο.Κ. και τηρεί υποχρεωτικά τη σηματοδότηση και την οριζόντια και κατακόρυφη σήμανση των οδών. Στην περίπτωση όμοιας (ισοδύναμης) σήμανσης σε κόμβο, όπως πινακίδα STOP σε δύο διασταυρούμενες οδούς, ισχύει η εκ δεξιών προτεραιότητα ή κατόπιν συνεννόησης.

**Λόγοι απόρριψης είναι:**

- Η παραβίαση της εκ δεξιών προτεραιότητας των οχημάτων σε κόμβους χωρίς σηματοδότηση ή σήμανση.
- Η μη σωστή και έγκαιρη ακινητοποίηση του οχήματος στον κόμβο για την παραχώρηση της προτεραιότητας σε οχήματα που εισέρχονται από δεξιά είσοδο με προτεραιότητα.
- Η παραβίαση προτεραιότητας αντιθέτως ερχόμενου οχήματος σε δρόμο με διπλή ή μονή συνεχόμενη γραμμή.
- Η μη παραχώρηση προτεραιότητας σε οχήματα άμεσης ανάγκης.
- Η παραβίαση γενικότερα προτεραιότητας πεζών και οχημάτων.

## **ΟΜΑΔΑ Γ - Πορεία, Απλά σφάλματα**

Κάθε φορά που υποψήφιος υποπέσει σε οποιοδήποτε σφάλμα, ο εξεταστής τον ενημερώνει σχετικά και καταγράφει το σφάλμα στην αντίστοιχη θέση στο μνημόνιο, ως εξής:

### **1) Εκκίνηση από θέση στάσης ή στάθμευση**

Ελέγχεται ότι ο υποψήφιος ξεκινάει σωστά το όχημα (έλεγχος με στροφή της κεφαλής πάνω από τον ώμο, χρήση δεικτών αλλαγής κατεύθυνσης, τυχόν παραχώρηση προτεραιότητας, κ.λπ.) χωρίς απότομη ή ανώμαλη εκκίνηση και σβήσιμο του κινητήρα. Επίσης ο υποψήφιος σε όλη τη διάρκεια της εξέτασης θα πρέπει να φορά το προστατευτικό κράνος, το αντανακλαστικό γιλέκο, καθώς και προστατευτικό ρουχισμό και συγκεκριμένα επενδύτη (μπουφάν), παντελόνι, γάντια μοτοσυκλέτας και μπότες ή μπότάκια (όχι πάνινα).

**Σφάλματα είναι:**

- η μη χρήση του σωστού δείκτη αλλαγής κατεύθυνσης,
- ο μη ορθός έλεγχος με τη χρήση του καθρέπτη και τη στροφή του κεφαλιού πάνω από τον ώμο,
- το σβήσιμο του κινητήρα,
- η μη ορθή χρήση του κιβωτίου ταχυτήτων ανάλογα με τις συνθήκες.
- η απότομη ή ανώμαλη εκκίνηση λόγω κακής χρήσης των χειρομοχλών συμπλέκτη και επιταχυντή
- Η μη σωστή χρήση του προστατευτικού κράνους και η μη χρήση του αντανακλαστικού γιλέκου ή του προβλεπόμενου προστατευτικού ρουχισμού.

### **2) Τρόπος αλλαγής λωρίδας κυκλοφορίας**

Ελέγχεται ότι ο υποψήφιος κατά την αλλαγή λωρίδας κυκλοφορίας κάνει ορθή χρήση των καθρεπτών, ενεργοποιεί τον κατάλληλο δείκτη αλλαγής κατεύθυνσης, παραχωρεί τυχόν προτεραιότητα και την τελευταία στιγμή με στροφή του κεφαλιού στο ύψος του ώμου επανελέγχει και εισέρχεται στην λωρίδα κυκλοφορίας που επιθυμεί.

**Σφάλμα είναι** η παραβίαση οποιουδήποτε από τα παραπάνω.

### **3) Χρήση φωτών, δεικτών αλλαγής κατεύθυνσης και φωτών έκτακτης ανάγκης**

Ελέγχεται ότι ο υποψήφιος σε κάθε αλλαγή κατεύθυνσης, στάσης ή στάθμευσης κάνει χρήση των δεικτών αλλαγής κατεύθυνσης βάσει του Κ.Ο.Κ., και ότι έχει την ικανότητα να δίνει τα αντίστοιχα σήματα με το χέρι, στην υποθετική περίπτωση βλάβης των δεικτών, αν δοθεί από τον εξεταστή παρόμοια εντολή. Η χρήση από τον υποψήφιο οδηγό των φωτών έκτακτης ανάγκης ελέγχεται μόνο στην περίπτωση ακινητοποίησης του εκπαιδευτικού οχήματος μετά από τροχοπέδηση λόγω απότομης επιβράδυνσης ή λόγω βλάβης του και δημιουργείται κίνδυνος από την ακινησία του.

**Σφάλματα είναι :**

<sup>180</sup> Αντικαταστάθηκε με την παρ. 7 του άρθρου 1 της υ.α.76568/11972/2015 (Β' 81)

- η μη σωστή χρήση των κατάλληλων φωτών.
- η μη σωστή χρήση του κατάλληλου δείκτη αλλαγής κατεύθυνσης κατά την εκκίνηση, στάση, στάθμευση και κατά τις αλλαγές κατεύθυνσης που πραγματοποιεί ο υποψήφιος με το όχημά του.
- η μη σωστή χρήση των φωτών έκτακτης ανάγκης στις περιπτώσεις που επιβάλλεται η χρήση τους και διαθέτει τέτοια φώτα το όχημα.

#### **4) Κίνηση οχήματος και σωστή συμπεριφορά οδηγού ανάλογα με τις υπάρχουσες συνθήκες**

Ελέγχεται εάν ο υποψήφιος κινεί το όχημά του ορθά σύμφωνα με τις διατάξεις του ΚΟΚ και συμπεριφέρεται ανάλογα με τις υπάρχουσες συνθήκες της οδού (όπως κίνηση άλλων οχημάτων, μέσων μαζικής μεταφοράς, οχημάτων άμεσης βοήθειας, σεβασμός των πεζών), χωρίς να παρεμποδίζει την ομαλή πορεία άλλων οχημάτων κινούμενος με ασυνήθιστη βραδύτητα χωρίς αιτία.

**Σφάλμα είναι** η παραβίαση οποιουδήποτε από τα παραπάνω.

#### **5) Σωστή θέση στο οδόστρωμα**

Ελέγχεται ότι ο υποψήφιος μπορεί να κινεί το όχημα σε ευθεία πορεία και στη σωστή θέση σύμφωνα με όσα ορίζονται στον Κ.Ο.Κ., παίρνει έγκαιρα τη σωστή θέση μετά από το παράγγελμα για να στρίψει δεξιά ή αριστερά, σε μονόδρομους ή σε δρόμους διπλής κατεύθυνσης, και εισέρχεται στη σωστή θέση μετά την είσοδό του στο δρόμο που έστριψε. Σε μονόδρομους χωρίς αντίστοιχη σήμανση ο εξεταστής ενημερώνει εγκαίρως τον υποψήφιο.

**Σφάλμα είναι** η παραβίαση οποιουδήποτε από τα παραπάνω.

#### **6) Τήρηση σωστών αποστάσεων από τα άλλα οχήματα**

Ελέγχεται ότι ο υποψήφιος τηρεί τις κατάλληλες αποστάσεις από τα οχήματα που προηγούνται, κινούνται παράλληλα με το όχημά του ή είναι σταθμευμένα.

**Σφάλμα είναι** η παραβίαση οποιουδήποτε από τα παραπάνω.

#### **7) Προσπέρασμα εμποδίου ή προπορευόμενου οχήματος**

Ελέγχεται ότι ο υποψήφιος κατά την προσπέραση εμποδίου ή προπορευόμενου οχήματος κάνει ορθή χρήση των καθρεπτών και του δείκτη αλλαγής κατεύθυνσης, επανελέγχει την τελευταία στιγμή με στροφή του κεφαλιού στο ύψος του ώμου για την τήρηση της προτεραιότητας, εισέρχεται στην προς τα αριστερά του λωρίδα κυκλοφορίας, προσπερνά το εμπόδιο ή το προπορευόμενο όχημα και επανέρχεται ενεργοποιώντας το δείκτη αλλαγής κατεύθυνσης στην λωρίδα κυκλοφορίας στην οποία αρχικά κινείτο.

**Σφάλμα είναι** η παραβίαση οποιουδήποτε από τα παραπάνω.

#### **8) Κίνηση σε ισόπεδο κυκλικό κόμβο (πλατεία)**

Ελέγχεται ότι ο υποψήφιος κατά την είσοδο ή έξοδο από κυκλικό κόμβο (πλατεία) καταλαμβάνει τη σωστή θέση στο οδόστρωμα και κάνει τους σωστούς χειρισμούς (όπως χρήση κατάλληλων δεικτών κατεύθυνσης).

**Σφάλματα είναι:**

- η μη ορθή προσέγγιση στον κυκλικό κόμβο,
- η μη ορθή κίνηση μέσα στον κυκλικό κόμβο,
- η μη ορθή και έγκαιρη χρήση του δείκτη αλλαγής κατεύθυνσης κατά την έξοδο από τον κυκλικό κόμβο.

#### **9) Σωστή αλλαγή ταχυτήτων ανάλογα με τις υπάρχουσες συνθήκες**

Ελέγχεται ότι ο υποψήφιος κάνει ορθή επιλογή των σχέσεων μετάδοσης της κίνησης (ταχύτητες), ανάλογα με τις συνθήκες. Ο υποψήφιος οφείλει να χρησιμοποιεί, εφόσον οι συνθήκες κυκλοφορίας το επιτρέπουν, όλες τις ταχύτητες.

**Σφάλμα είναι** η μη ορθή και έγκαιρη αλλαγή ταχυτήτων

#### **10) Σβήσιμο κινητήρα**

Ελέγχεται ότι ο υποψήφιος κάνει ορθή χρήση των εξαρτημάτων του οχήματος ώστε να μην σβήσει ο κινητήρας.

#### **11) Πέδηση και ακινητοποίηση**

Κατά την πορεία ελέγχεται η έγκαιρη επιβράδυνση, πέδηση ή ακινητοποίηση σύμφωνα με τις περιστάσεις και η πρόβλεψη των κινήσεων των υπολοίπων χρηστών της οδού.

**Σφάλματα είναι** η μη τήρηση των παραπάνω.

#### **12) Τήρηση των διατάξεων του Κ.Ο.Κ.**

Ελέγχεται ότι ο υποψήφιος καθόλη τη διάρκεια της δοκιμασίας προσόντων και συμπεριφοράς γνωρίζει και εφαρμόζει ορθά τις διατάξεις του ΚΟΚ, πέραν αυτών που ειδικά περιγράφονται παραπάνω στις ΟΜΑΔΕΣ Β και Γ.

## **ΠΑΡΑΡΤΗΜΑ ΙΙ ΠΡΑΚΤΙΚΗ ΕΞΕΤΑΣΗ ΥΠΟΨΗΦΙΩΝ ΟΔΗΓΩΝ Για την απόκτηση άδειας οδήγησης κατηγορίας B, C1, C, D1, D, BE, C1E, CE, D1E, DE**

Η πρακτική εξέταση περιλαμβάνει τις δοκιμασίες και τον έλεγχο γνώσεων και ικανοτήτων, που αναφέρονται στο Τμήμα ΙΙΙ του Δ.Ε.Ε. (ΥΠΟΔΕΙΓΜΑ 2).

### **ΟΜΑΔΑ Α – ΠΡΟΕΤΟΙΜΑΣΙΑ ΟΧΗΜΑΤΟΣ, ΕΙΔΙΚΕΣ ΔΟΚΙΜΑΣΙΕΣ**

Σφάλματα κατά την εκτέλεση των δοκιμασιών της Ομάδας Α, που περιλαμβάνονται στην Ομάδα Γ, δεν σημειώνονται και ως σφάλματα στην Ομάδα Γ.<sup>181</sup> Η μη ορθή εκτέλεση οποιασδήποτε από τις παρακάτω δοκιμασίες συνεπάγεται την απόρριψη του υποψηφίου.

Οι παρακάτω δοκιμασίες μπορούν να πραγματοποιούνται και μέσα σε ειδικά εξεταστικά κέντρα (πίστες).<sup>182</sup>

#### **1) Έλεγχος του οχήματος πριν ξεκινήσει**

Γνώσεις επί των παρακάτω συστημάτων, χειρισμός και διενέργεια ελέγχων για την οδική ασφάλεια στα: ελαστικά και κατάσταση αυτών, φρένα και κατάσταση αυτών, λιπαντικά και λοιπά υγρά του οχήματος (όπως στάθμη λαδιού, στάθμη υγρών φρένων, στάθμη υγρών μπαταρίας, στάθμη αντψυκτικού, υγρά συμπλέκτη, υγρό υαλοκαθαριστήρων), φώτα, δείκτες κατεύθυνσης και ηχητικό όργανο, λοιπού εξοπλισμού στο ταμπλό του οχήματος, καθώς και των υποχρεωτικών εγγράφων οδηγού και οχήματος.

Επιπλέον, ο υποψήφιος ελέγχεται στην προσαρμογή του καθίσματος, των καθρεπτών, των ζωνών ασφαλείας και προσκέφαλων (εφόσον υπάρχουν) για όλους τους επιβάτες, στην ασφάλιση των θυρών. Ο υποψήφιος πρέπει να βεβαιωθεί ότι ο εκπαιδευτής και οι εξεταστές φορούν σωστά τις ζώνες ασφαλείας.

**Λόγοι απόρριψης είναι** η μη γνώση των απαραίτητων ελέγχων των βασικών συστημάτων και εξαρτημάτων, εντός και εκτός του οχήματος και των υποχρεωτικών εγγράφων οδηγού και οχήματος. Αρκεί ο υποψήφιος να απαντήσει σωστά σε τρεις (3) τουλάχιστον από τέσσερις (4) ερωτήσεις του εξεταστή.

#### **2) Οπισθοπορεία με στροφή**

Η δοκιμασία γίνεται σε οδούς με μικρή πυκνότητα κυκλοφορίας. Κατά την εκτέλεση του ελιγμού και σε όλη τη διάρκειά του, χρησιμοποιείται ο δείκτης αλλαγής κατεύθυνσης. Σε περίπτωση που αυτός απενεργοποιηθεί πρέπει ο υποψήφιος να τον ενεργοποιήσει εκ νέου.

Ο ελιγμός πραγματοποιείται ως εξής :

Ο υποψήφιος, χρησιμοποιώντας τον κατάλληλο δείκτη αλλαγής κατεύθυνσης, ακινητοποιεί το όχημα στο δεξιό μέρος, ή στο αριστερό μόνο σε περίπτωση μονόδρομου, του πρώτου δρόμου της επιλογής του εξεταστή και σε απόσταση όχι μεγαλύτερη του ενός (1) μέτρου από το κράσπεδο του πεζοδρομίου. Το όχημα πρέπει να βρίσκεται μέσα στη λωρίδα κυκλοφορίας του και ο πίσω προφυλακτήρας του μπορεί να απέχει από την τομή των κρασπέδων των δύο πεζοδρομίων το πολύ όσο το μήκος του οχήματος εξέτασης.

Στη συνέχεια ο υποψήφιος κινεί το όχημα προς τα πίσω, με συνεχώς ενεργοποιημένο τον κατάλληλο δείκτη αλλαγής κατεύθυνσης στρίβοντάς το, ώστε να εισέλθει στον κάθετο δρόμο, όπου διανύει απόσταση, από την τομή των δύο κρασπέδων, τουλάχιστον το διπλάσιο του συνολικού μήκους του οχήματος. Σταματά σε θέση σχεδόν παράλληλη, ώστε η διαφορά των αποστάσεων των προς το πεζοδρόμιο τροχών να είναι έως τριάντα (30) εκατοστά και οι τροχοί αυτοί δεν απέχουν περισσότερο του ενός (1) μέτρου από το πεζοδρόμιο.

Η προς τα πίσω πορεία γίνεται παραχωρώντας προτεραιότητα στα κινούμενα οχήματα και επιτρέποντας στους πεζούς και τα ζώα να κινηθούν με ασφάλεια. Η οδήγηση του οχήματος γίνεται υποχρεωτικά μέσω των προς τα πλάγια του οχήματος κατόπτρων. Ο υποψήφιος έχει δικαίωμα να κοιτάξει προς τα πίσω, προκειμένου να ελέγξει τη θέση του οχήματος, μόνο κατά τη διάρκεια των επιτρεπόμενων στάσεων.

Ειδικότερα για την κατηγορία Β, ο έλεγχος γίνεται κοιτάζοντας υποχρεωτικά προς τα πίσω ελέγχοντας ταυτόχρονα οπτικά προς όλες τις κατευθύνσεις μέσω των καθρεπτών του οχήματος. Κατά την προς τα πίσω κίνηση, δεν επιτρέπεται:

**α)** Να σταματήσει ο υποψήφιος το όχημα περισσότερο από δύο (2) φορές, εκτός αν επιβάλλεται για λόγους οδικής ασφαλείας.

<sup>181</sup> Αντικαταστάθηκε με την παρ. 2 του άρθρου 3 της υ.α.48738/5824/2017 (Β' 2461)

<sup>182</sup> Αντικαταστάθηκε με την παρ. 2 του άρθρου 3 της υ.α.39325/5725/2015 (Β' 2991)

**β)** Να έρθει οποιοσδήποτε τροχός σε επαφή με το κράσπεδο του πεζοδρομίου.

**γ)** Να απέχει ο πίσω προς το πεζοδρόμιο τροχός και καθόλη τη διάρκεια του ελιγμού, περισσότερο από:

- 1,00 μέτρο για κατηγορία B
- 1,50 μέτρο για κατηγορίες C1, C, D1, D, BE
- 2,00 μέτρα για την κατηγορία CE, DE

Όταν πρόκειται για συρμό ή αρθρωτό όχημα, ως πίσω προς το πεζοδρόμιο τροχός, νοείται ο τελευταίος του ρυμουλκούμενου ή του ημιρυμουλκούμενου.

**δ)** Να σβήσει ο κινητήρας του οχήματός περισσότερες από μία φορές.

**ε)** Η προς τα εμπρός κίνηση του οχήματος.

**Λόγοι απόρριψης είναι :**

- το σβήσιμο του κινητήρα περισσότερες από μία φορές,
- το σταμάτημα του οχήματος περισσότερο από δύο (2) φορές για οποιοδήποτε λόγο εκτός αν επιβάλλεται για λόγους οδικής ασφάλειας,
- η προς τα εμπρός κίνηση του οχήματος,
- η επαφή οποιουδήποτε τροχού με το κράσπεδο του πεζοδρομίου
- η απομάκρυνση πέραν του επιτρεπόμενου ορίου από το πεζοδρόμιο,
- η μη ορθή τελική θέση του οχήματος ως προς το πεζοδρόμιο,
- η μη παραχώρηση προτεραιότητας στους άλλους χρήστες της οδού.
- η μη χρησιμοποίηση του κατάλληλου δείκτη αλλαγής κατεύθυνσης περισσότερες από μία φορές. <sup>183</sup>

### **3) Στάθμευση δεξιά ή αριστερά**

Η δοκιμασία περιλαμβάνει την στάθμευση δίπλα στο κράσπεδο του δεξιού ή στην περίπτωση μονόδρομου του αριστερού πεζοδρομίου, της επιλογής του εξεταστή σε επίπεδο χώρο ή σε μικρή ανωφέρεια ή κατωφέρεια.

Η δοκιμασία γίνεται παραχωρώντας προτεραιότητα στους άλλους χρήστες της οδού.

Καθόλη τη διάρκεια του ελιγμού χρησιμοποιείται ο δείκτης αλλαγής κατεύθυνσης και σε περίπτωση που απενεργοποιηθεί πρέπει να ενεργοποιηθεί και πάλι.

Η οδήγηση του οχήματος γίνεται υποχρεωτικά μέσω των προς τα πλάγια του οχήματος κατόπτρων. Για την κατηγορία B, ο έλεγχος γίνεται κοιτάζοντας υποχρεωτικά προς τα πίσω ελέγχοντας ταυτόχρονα οπτικά προς όλες τις κατευθύνσεις μέσω των κατόπτρων του οχήματος.

Η δοκιμασία πραγματοποιείται ως εξής:

Ο υποψήφιος, χρησιμοποιώντας τον κατάλληλο δείκτη αλλαγής κατεύθυνσης ακινητοποιεί το εκπαιδευτικό όχημα δίπλα σε άλλο όχημα, ήδη σταθμευμένο δίπλα στο κράσπεδο του πεζοδρομίου. Έχοντας ενεργοποιημένο τον κατάλληλο δείκτη αλλαγής κατεύθυνσης, κινεί το εκπαιδευτικό όχημα προς τα πίσω, κάνοντας τους απαραίτητους ελιγμούς για να το σταθμεύσει ανάμεσα σε δύο αυτοκίνητα που απέχουν μεταξύ τους απόσταση ίση με το ένα και μισό του συνολικού μήκους του οχήματός του.

Αν η εξεύρεση κατάλληλου χώρου μεταξύ δύο αυτοκινήτων δεν είναι εφικτή, η δοκιμασία γίνεται πίσω από σταθμευμένο όχημα στην ήδη αναφερθείσα κατάλληλη απόσταση.

Κατά τη δοκιμασία αυτή οφείλει ο υποψήφιος:

**α)** Να σταθμεύσει με τέσσερις το πολύ κινήσεις του οχήματός του (πίσω - εμπρός - πίσω - εμπρός). Κίνηση νοείται κάθε αλλαγή φοράς κίνησης του οχήματος.

Η δεύτερη κίνηση μπορεί να γίνει είτε μέσα στον χώρο στάθμευσης είτε να αποτελέσει την έξοδο του εκπαιδευτικού οχήματος και πάλι δίπλα στο σταθμευμένο όχημα.

**β)** Να μη σβήσει ο κινητήρας του οχήματός του περισσότερες από μία φορές.

**γ)** Να μην έρθει σε επαφή με οποιοδήποτε από τα σταθμευμένα γύρω του οχήματα.

**δ)** Να μην ανέβει το όχημά στο πεζοδρόμιο δηλαδή κανένας τροχός να χάσει την επαφή του με το οδόστρωμα.

**ε)** Να τηρείται, αφού έχει ολοκληρωθεί η διαδικασία του ελιγμού, απόσταση τουλάχιστον μισού μέτρου από το εμπρόσθιο όχημα.

στ) Να μεριμνά ώστε με το πέρασ του ελιγμού όλοι οι τροχοί της πλευράς του οχήματος που βρίσκεται δίπλα στο κράσπεδο, να απέχουν από αυτό έως:

- τριάντα πέντε (35) εκατοστά για την κατηγορία B.
- σαράντα πέντε (45) εκατοστά για όλες τις άλλες κατηγορίες.

<sup>183</sup> Προστέθηκε με την παρ. 3 του άρθρου 3 της υ.α.48738/5824/2017 (Β' 2461)

ζ) Να εξέλθει από το χώρο στάθμευσης με τέσσερις το πολύ κινήσεις, ώστε να ολοκληρωθεί η διαδικασία.

**Λόγοι απόρριψης είναι :**

- το σβήσιμο του κινητήρα περισσότερες από μια φορά,
- η στάθμευση με περισσότερες από τέσσερις κινήσεις,
- η επαφή του οχήματος με άλλο σταθμευμένο όχημα,
- η στάθμευση σε απόσταση από το πεζοδρόμιο μεγαλύτερη της επιτρεπόμενης,
- το ανέβασμα στο κράσπεδο του πεζοδρομίου,
- η μη παραχώρηση προτεραιότητας στους άλλους χρήστες της οδού,
- η έξοδος από τον χώρο στάθμευσης με περισσότερες από τέσσερις κινήσεις.
- η μη χρησιμοποίηση του κατάλληλου δείκτη αλλαγής κατεύθυνσης περισσότερες από μία φορές. <sup>184</sup>

#### **4) Εκκίνηση σε ανήφορο κλίσης περίπου 10%**

Ο υποψήφιος υποχρεούται να εκκινήσει από θέση στάθμευσης σε ανήφορο κλίσης 10% περίπου χωρίς το όχημα να οπισθοχωρήσει πάνω από σαράντα (40) εκατοστά. Εάν η δοκιμασία γίνεται με τη χρήση χειρόφρενου, απαγορεύεται η οπισθοπορεία του οχήματος. Επιτρέπεται δεύτερη δοκιμή σε σβήσιμο κινητήρα ή μη ορθής εκκίνησης.

Λόγοι απόρριψης είναι :

- το σβήσιμο του κινητήρα του οχήματος περισσότερες από μία φορά,
- η μη ορθή εκκίνηση περισσότερες από μία φορά,
- η οπισθοχώρηση του οχήματος ή η οπισθοχώρηση περισσότερο από το επιτρεπόμενο αν δεν χρησιμοποιείται το χειρόφρενο
- η μη παραχώρηση προτεραιότητας στους άλλους χρήστες της οδού.

#### **5) Λήψη μέτρων ασφαλείας κατά την έξοδο από το όχημα**

Ο υποψήφιος, αφού χρησιμοποιήσει τον κατάλληλο δείκτη αλλαγής κατεύθυνσης σταθμεύει το όχημα, σβήνει τις λοιπές ηλεκτρικές καταναλώσεις όπως, φώτα και κλιματισμό, σβήνει τον κινητήρα, ασφαλίζει το όχημα μέσω του χειρόφρενου, θέτει την πρώτη σχέση μετάδοσης στο κιβώτιο ή την όπισθεν κατά περίπτωση, βγάζει τη ζώνη ασφαλείας και αποβιβάζεται ελέγχοντας την κυκλοφορία δίπλα και πίσω του πριν ανοίξει την πόρτα.

**Λόγος απόρριψης είναι** η μη ορθή εκτέλεση οποιασδήποτε από τις παραπάνω κινήσεις.

### **ΟΜΑΔΑ Β – Πορεία, Σοβαρά σφάλματα**

Ο υποψήφιος κατά την πορεία ελέγχεται για τη συμπεριφορά του σε φυσιολογικές συνθήκες κυκλοφορίας και απορρίπτεται εάν υποπέσει σε σφάλματα – παραβάσεις, όπως αυτά αντιστοίχως ορίζονται υπό τον τίτλο «ΟΜΑΔΑ Β – ΠΟΡΕΙΑ, ΣΟΒΑΡΑ ΣΦΑΛΜΑΤΑ» του Παρατήματος Ι.

### **ΟΜΑΔΑ Γ- Πορεία, Απλά σφάλματα**

Κάθε φορά που υποψήφιος υποπέσει σε οποιοδήποτε σφάλμα, ο εξεταστής τον ενημερώνει σχετικά και καταγράφει το σφάλμα στην αντίστοιχη θέση στο μνημόνιο, όπως αυτά αντιστοίχως ορίζονται υπό τον τίτλο «ΟΜΑΔΑ Γ - ΠΟΡΕΙΑ, ΑΠΛΑ ΣΦΑΛΜΑΤΑ» του Παρατήματος Ι.

Επιπλέον ο υποψήφιος ελέγχεται στο πεδίο:

#### **«13) Οικονομική - Οικολογική οδήγηση»**

Ελέγχεται ότι ο υποψήφιος κατέχει τις βασικές αρχές της οικολογικής - οικονομικής οδήγησης, όπως: αλλαγή ταχυτήτων στις 2.000 - 2.500 στροφές, οδήγηση με σταθερή ταχύτητα, αποφυγή άσκοπων φρεναρισμάτων, παρατήρηση και πρόβλεψη συνθηκών κυκλοφορίας.

**Σφάλμα είναι** η παραβίαση οποιουδήποτε από τα παραπάνω.

<sup>184</sup> Προστέθηκε με την παρ. 4 του άρθρου 3 της υ.α.48738/5824/2017 (Β' 2461)

**ΠΑΡΑΡΤΗΜΑ ΙΙΙ ΠΡΟΣΘΕΤΕΣ ΔΟΚΙΜΑΣΙΕΣ ΚΑΤΑ ΤΗΝ ΠΡΑΚΤΙΚΗ ΕΞΕΤΑΣΗ  
ΥΠΟΨΗΦΙΩΝ ΟΔΗΓΩΝ για την απόκτηση άδειας οδήγησης κατηγορίας C1, C,  
D1, D, BE, C1E, CE, D1E, DE**

Για τις κατηγορίες **C1, C, D1, D, BE, C1E, CE, D1E, DE** ο υποψήφιος, εκτός από τις δοκιμασίες που περιγράφονται στο ΠΑΡΑΡΤΗΜΑ ΙΙ, εξετάζεται επιπλέον σε όλες τις παρακάτω δοκιμασίες όπως αυτές αναφέρονται στο Τμήμα ΙΙΙ του Δ.Ε.Ε. (ΥΠΟΔΕΙΓΜΑ 2).

**ΟΜΑΔΑ Α – ΠΡΟΕΤΟΙΜΑΣΙΑ ΟΧΗΜΑΤΟΣ, ΕΙΔΙΚΕΣ ΔΟΚΙΜΑΣΙΕΣ**

185

**1) Έλεγχος του οχήματος πριν ξεκινήσει**

Ο υποψήφιος ελέγχεται στην σωστή προετοιμασία του οχήματος και πρέπει να έχει γνώση βασικών στοιχείων των εξαρτημάτων των συστημάτων ασφαλείας και του ελέγχου αυτών.

Από τις παρακάτω ενότητες επιλέγονται από τον εξεταστή τέσσερις (4) και ο υποψήφιος πρέπει να απαντήσει σε τρεις (3) τουλάχιστον.

**α) Ταυτοποίηση του οχήματος**

Έλεγχος ταυτοποίησης του οχήματος με την άδεια κυκλοφορίας του (πινακίδες κυκλοφορίας, εγχάρακτος αριθμός πλαισίου και πινακίδα κατασκευαστή).

**β) Απαραίτητα έγγραφα του οδηγού και του οχήματος**

Έλεγχος των απαραίτητων εγγράφων κατά περίπτωση,

**βα)** Του οδηγού [Κατάλληλη και ισχύουσα άδεια οδήγησης, Πιστοποιητικό Επαγγελματικής Ικανότητας (κωδικός 95), Πιστοποιητικό Επαγγελματικής Κατάρτισης Οδηγού Μεταφοράς Επικίνδυνων Εμπορευμάτων (ADR), αν ο οδηγός είναι ιδιοκτήτης οχήματος Δημόσιας Χρήσης πρέπει να κατέχει και την άδεια οδικού μεταφορέα εμπορευμάτων ή επιβατών κατά περίπτωση (χωρίς να απαιτείται να τη φέρει μαζί του), αν ο οδηγός είναι υπάλληλος πρέπει να έχει και έγγραφα που αποδεικνύουν την υπαλληλική σχέση του οδηγού με τον εργοδότη (βεβαίωση σχέσης εργασίας), τα φύλλα καταγραφής του αναλογικού ταχογράφου ή/και τα εκτυπώματα του ψηφιακού των τελευταίων 28 ημερών και δικαιολογητικά για ενδεχόμενες ημέρες απουσίας του, τουλάχιστον τρία εφεδρικά φύλλα καταγραφής ή την κάρτα οδηγού και δύο εφεδρικά ρολά χαρτιού εκτύπωσης για τον ψηφιακό ταχογράφο] και

**ββ)** Του οχήματος [Άδεια κυκλοφορίας, το βιβλιάριο μεταβολών (χωρίς να απαιτείται να το έχει μαζί του), Ασφαλιστήριο συμβόλαιο, Αποδεικτικό πληρωμής τελών κυκλοφορίας, Δελτίο Τεχνικού Ελέγχου, Κάρτα ελέγχου καυσαερίων, τα έγγραφα που απαιτούνται για τη μεταφορά (δελτίο αποστολής ή δελτίο αποστολής – τιμολόγιο και φορτωτική, λίστα επιβατών κλπ), Βεβαίωση ορθής τοποθέτησης και σωστής λειτουργίας της συσκευής του ταχογράφου, Βεβαίωση ορθής τοποθέτησης και σωστής λειτουργίας του συστήματος περιορισμού ταχύτητας (κόφτης) και σήμα επικολλημένο στον ανεμοθώρακα (μόνο για τα φορτηγά), Πιστοποιητικό ADR για το όχημα στην περίπτωση μεταφοράς επικίνδυνων εμπορευμάτων, Πιστοποιητικό ATP για το όχημα στην περίπτωση διεθνούς μεταφοράς ευπαθών τροφίμων, έγγραφα που απαιτούνται για τις διεθνείς μεταφορές (κοινοτική άδεια, άδεια ΕΔΥΜ, CMR κ.λπ.)]. <sup>186</sup>

**γ) Περιμετρικός έλεγχος**

Έλεγχος περιμετρικά και κάτω από το αυτοκίνητο, για τυχόν διαρροές ή για ύπαρξη εμποδίου που παρεμποδίζει την προς τα πίσω ή μπροστά κίνηση του οχήματος.

Έλεγχος λειτουργίας του συστήματος πλυστικής συσκευής ανεμοθώρακα, κατάσταση μάκτρων των υαλοκαθαριστήρων.

Καθαρισμός εξωτερικών καθρεπτών και φωτιστικών επιφανειών.

**δ) Πινακίδες - σύμβολα - εξαρτήματα**

Έλεγχος ειδικών συμβόλων και σημάτων που προβλέπονται από τον ΚΟΚ, ανάλογα με το όχημα, όπως αναγραφή ανώτατου ορίου ταχύτητας, μικτής μάζας, αναγνώρισης οχήματος άνω των 13 μέτρων, αντανακλαστικές πινακίδες, λασπωτήρες, αντισφηνωτική προστασία.

**ε) Έλεγχος ελαστικών**

Έλεγχος των ελαστικών, συμπεριλαμβανομένης της ρεζέρβας, για καταλληλότητα, σύμφωνα με τα αναγραφόμενα στην άδεια κυκλοφορίας, τη βεβαίωση του ταχογράφου και του περιοριστή ταχύτητας. Επιπλέον ελέγχεται ο χρόνος παραγωγής τους, το βάθος πέλματος, η πίεση του

<sup>185</sup> Διαγράφηκε με την παρ. 5 του άρθρου 3 της υ.α.48738/5824/2017 (Β' 2461)

<sup>186</sup> Αντικαταστάθηκε με την παρ. 3 του άρθρου 3 της υ.α.39325/5725/2015 (Β' 2991)

αέρα, οι δείκτες κατάλληλης επιλογής ελαστικών και δείκτες φόρτωσης μονού ή διπλού ελαστικού, οι φθορές, τα εξογκώματα, αποκολλήσεις, καθώς και η ανάμιξη ελαστικών.

Έλεγχος των ζαντών για φθορές, ρωγμές, σπασίματα, παραμορφώσεις. Γνώσεις για την αναγόμωση και επαναχάραξη ελαστικών.

#### **στ) Έλεγχος φωτών**

Έλεγχος της σωστής λειτουργίας των φωτών και των ανακλαστήρων.

#### **ζ) Σύστημα πέδησης - βαλβίδες - έλεγχοι στο πνευματικό σύστημα**

Έλεγχος της κανονικής πίεσης λειτουργίας του συστήματος πέδησης μέσω των μανομέτρων, αφύγρανση αεροφυλακίων.

Γενικές γνώσεις λειτουργίας του συστήματος πέδησης προς αποφυγή κινδύνων (όπως, ρήξη σωληνώσεων, πτώση πίεσης και αυτόματη πέδηση, συνεχής και προοδευτική πέδηση, πέδη στάθμευσης, εξασφάλιση ακινητοποίησης βαρέως οχήματος).

#### **η) Έλεγχος υγρών και λοιπών εξαρτημάτων**

Ελέγχονται τα λάδια του κινητήρα, το υγρό του ψυγείου, τα λάδια του υδραυλικού τιμονιού, τα υγρά του συμπλέκτη, τα υγρά της μπαταρίας, οι ανοχές του τιμονιού, το δυναμό, οι αναρτήσεις και το σύστημα κλιματισμού.

#### **θ) Θέση οδήγησης - καμπίνα**

Ρυθμίζεται η θέση οδήγησης και οι πλαϊνοί καθρέπτες ώστε να έχει πλήρη ορατότητα και πλήρη έλεγχο στα χειριστήρια και στα όργανα του οχήματος.

Έλεγχος των ενδεικτικών λυχνιών στον πίνακα οργάνων και των ποδομοχλών, πρώτα με ανοικτό διακόπτη, και στη συνέχεια, βάζοντας σε κίνηση τον κινητήρα.

Επιπλέον, για τα λεωφορεία, ελέγχεται ο εξοπλισμός ασφαλείας και άνεσης των επιβατών.

#### **ι) Υποχρεωτικός και προαιρετικός εξοπλισμός**

Έλεγχος του υποχρεωτικού εξοπλισμού (σφήνες αναστολής κύλισης, προειδοποιητικό τρίγωνο, φαρμακείο, πυροσβεστήρες, αντιολισθητικές αλυσίδες, σφυρί θραύσης παραθύρου για τα λεωφορεία, εργαλεία αντικατάστασης ελαστικών) και του προαιρετικού εξοπλισμού (γάντια, ιμάντες για το φορτίο, γιλέκο και χάρτες).

#### **6) Υποβοηθητικοί μηχανισμοί πέδησης και διεύθυνσης**

Η δοκιμασία αυτή πραγματοποιείται μόνο για τις κατηγορίες **C, D, CE, DE**:

Ο υποψήφιος εξετάζεται στις γνώσεις χειρισμού και ελέγχου του υποβοηθητικού μηχανισμού του συστήματος πέδησης (κλαπέτο ή μηχανόφρενο ή ritarder) και του υποβοηθητικού μηχανισμού του συστήματος διεύθυνσης (σύστημα υποβοήθησης του υδραυλικού τιμονιού) με έλεγχο του τζόγου του.

**Λόγοι απόρριψης είναι** η μη γνώση της λειτουργίας των παραπάνω.

#### **7) Συσκευή του ταχογράφου (αναλογικού ή ψηφιακού)**

Η δοκιμασία αυτή πραγματοποιείται για τις κατηγορίες **C1, C, D1, D, C1E, CE, D1E, DE**, και ο υποψήφιος εξετάζεται εάν γνωρίζει:

**α) Για τον αναλογικό ταχογράφο:** τα εξαρτήματα, τη λειτουργία της συσκευής, τη συμπλήρωση και συμβατότητα του φύλλου καταγραφής, την τοποθέτησή του, την ανάγνωση και ερμηνεία των καταγεγραμμένων στοιχείων, τη χρησιμότητα και αξιοποίηση των στοιχείων, τις αναγκαίες ενέργειες σε περίπτωση βλάβης ή αλλαγής οχήματος και τους χρόνους φύλαξης των φύλλων καταγραφής.

Η τοποθέτηση του φύλλου καταγραφής γίνεται από τον υποψήφιο με την έναρξη της πρακτικής εξέτασης και παραμένει στη θέση του μέχρι το τέλος της πορείας. Με το πέρας της πορείας αφαιρείται από τη συσκευή του ταχογράφου, ολοκληρώνεται η συμπλήρωσή του και παραδίδεται στον Α εξεταστή ο οποίος το επισυνάπτει στο Δ.Ε.Ε. του υποψηφίου.

**β) Για τον ψηφιακό ταχογράφο:** τα εξαρτήματα, τη λειτουργία της συσκευής, την τοποθέτηση της κάρτας οδηγού (χρησιμοποιείται η κάρτα του εκπαιδευτή τόσο κατά την εκπαίδευση όσο και την εξέταση), τον προγραμματισμό των απαιτούμενων ενεργειών για την έναρξη της εξέτασης (όπως, τόπος αναχώρησης, έλεγχος ημερομηνίας και ώρας, δήλωση πρώτου ή δεύτερου οδηγού), την ανάγνωση και ερμηνεία των αναγραφόμενων στοιχείων ή συμβόλων (τόσο από την οθόνη της συσκευής όσο και από την εκτύπωση στο σχετικό εκτύπωμα του ενσωματωμένου εκτυπωτή), τις αναγκαίες ενέργειες σε περίπτωση βλάβης ή αλλαγής οχήματος, καθώς και τους χρόνους φύλαξης των καταγεγραμμένων στοιχείων.

Η τοποθέτηση της κάρτας οδηγού γίνεται από τον υποψήφιο με την έναρξη της πρακτικής εξέτασης και παραμένει στη θέση της μέχρι το τέλος της πορείας. Με το τέλος της πορείας εκτυπώνεται το σχετικό εκτύπωμα του ενσωματωμένου εκτυπωτή, στο οποίο συμπληρώνονται τα στοιχεία του υποψηφίου (ονοματεπώνυμο και αριθμός πρωτοκόλλου



του ΔΕΕ) και αφαιρείται από τη συσκευή του ταχογράφου η κάρτα οδηγού. Το εκτύπωμα παραδίδεται στον Α εξεταστή ο οποίος το επισυνάπτει στο Δ.Ε.Ε. του υποψηφίου.

#### **Λόγοι απόρριψης είναι:**

- η μη σωστή καταγραφή από τον υποψήφιο έστω και ενός εκ των απαραίτητων στοιχείων που απαιτούνται στο φύλλο καταγραφής του αναλογικού ταχογράφου,
- η μη ή η εσφαλμένη τοποθέτηση του φύλλου καταγραφής ή της κάρτας οδηγού στην συσκευή του ταχογράφου,
- η μη γνώση - σωστός χειρισμός της συσκευής,
- η μη γνώση των μηχανισμών μεταγωγής με τους οποίους ρυθμίζονται οι σχετικές εργασίες των οδηγών και των στοιχείων που καταγράφονται στο φύλλο καταγραφής του αναλογικού ταχογράφου,
- η μη γνώση των στοιχείων ή συμβόλων που αναγράφονται είτε στην οθόνη είτε στο εκτύπωμα του ψηφιακού ταχογράφου,
- η μη γνώση των χρόνων εργασίας και των ενεργειών σε περίπτωση βλάβης.

#### **8) Απόζευξη και ζεύξη**

Η δοκιμασία αυτή πραγματοποιείται για τις κατηγορίες **BE, C1E, CE, D1E, DE**.

Ο υποψήφιος εξετάζεται ότι είναι σε θέση να αποζεύξει και να ζεύξει το ρυμουλκούμενο όχημα, να το απομακρύνει από την ίδια ευθεία, έτσι ώστε να αξιολογείται η ικανότητά του να ευθυγραμμίζει με ασφάλεια ρυμουλκώ και ρυμουλκούμενο. Κατά την οπισθοπορεία στη διαδικασία της ζεύξης απαγορεύεται η προς τα εμπρός κίνηση.

Καθόλη τη διαδικασία ο υποψήφιος πρέπει να φορά αντανακλαστικό γιλέκο και κατάλληλα γάντια.

Οι απαραίτητες ενέργειες για την απόζευξη και ζεύξη αρθρωτών οχημάτων και συρμών είναι η εξής:

#### **I. Ενέργειες για την απόζευξη αρθρωτού οχήματος:**

Για την απόζευξη αρθρωτού οχήματος ακολουθείται η παρακάτω σειρά ενεργειών:

- α)** Σταθμεύεται το αρθρωτό όχημα υποχρεωτικά σε ευθεία γραμμή και λαμβάνονται τα απαραίτητα μέτρα ασφάλειας (φώτα έκτακτης ανάγκης) για τη προστασία των λοιπών χρηστών της οδού.
- β)** Τίθεται ο μηχανισμός μεταγωγής του ταχογράφου στο σύμβολο της δραστηριότητας «Λοιπές Εργασίες» (όπου υπάρχει), ενεργοποιείται η πέδη στάθμευσης, τίθεται εκτός λειτουργίας ο κινητήρας και αποβιβάζεται ο υποψήφιος οδηγός από το όχημα. Τοποθετείται το προειδοποιητικό τρίγωνο επισήμανσης στην προβλεπόμενη απόσταση.
- γ)** Ασφαλίζεται το επικαθήμενο τοποθετώντας τις δύο σφήνες αναστολής κύλισης (τάκους) στους τροχούς του τελευταίου οπίσθιου άξονα σε θέσεις επί των τροχών (διαγώνια, μπροστά ή πίσω) ανάλογα με τη κλίση του εδάφους και «δένεται» το μηχανόφρενο, εφόσον οι κύλινδροι πέδησης του συστήματος πέδησής του δεν είναι διπλής ενέργειας.
- δ)** Χρησιμοποιείται ο μηχανισμός ανύψωσης (μανιβέλα) για να κατέβουν οι δύο τηλεσκοπικές στηρίξεις (ποδαρικά), έως ότου αυτές πατήσουν σε ανθεκτικό έδαφος, ώστε να μην βυθίζονται. Εάν το όχημα διαθέτει κατάλληλο ηλεκτρικό σύστημα, το κατέβασμα των ποδαρικών πραγματοποιείται από την καμπίνα οδήγησης. Σε περίπτωση που το έδαφος στο οποίο πραγματοποιείται η απόζευξη δεν είναι σταθερό, τοποθετούνται κατάλληλα υποστηρίγματα. Στη συνέχεια με τη χρήση της μανιβέλας ανασηκώνεται λίγο το επικαθήμενο, έτσι ώστε να είναι δυνατή η απασφάλιση του πείρου από τη «πλάκα επικάθησης». Σε περίπτωση που το ρυμουλκώ διαθέτει σύστημα ανάρτησης με αερόσους, η παραπάνω διαδικασία πραγματοποιείται και με τη βοήθεια συμπίεσης ή αποσυμπίεσης των αερόσουςτων.
- ε)** Διακόπτεται η παροχή, όπου υπάρχει, πεπιεσμένου αέρα μέσω των ταχυσυνδέσμων των σωληνώσεων παροχής πεπιεσμένου αέρα και στη συνέχεια αποσυνδέονται διαδοχικά η εντολή παροχής (κόκκινος αγωγός) και η εντολή πέδησης (κίτρινος αγωγός). Τοποθετούνται και καλύπτονται οι αγωγοί στις αναμονές, όπου υπάρχουν, με τα ειδικά προστατευτικά για να αποφευχθεί η είσοδος ξένων σωμάτων ή νερού. Για την αποφυγή εμπλοκής τους οι αγωγοί δεν πρέπει να αιωρούνται.
- στ)** Αποσυνδέεται η ηλεκτρική παροχή (ρευμοτοδότης) του ρυμουλκού. Σε περίπτωση που το σύστημα πέδησης του ρυμουλκού ενισχύεται με ABS αποσυνδέεται και ο αντίστοιχος ρευματοδότης.
- ζ)** Απασφαλίζεται ο πείρος από τη πλάκα επικάθησης τραβώντας την ειδική χειρολαβή ασφάλισής του, για να είναι δυνατή η αποσύνδεση των δύο οχημάτων.

- η) Επιβιβάζεται ο υποψήφιος οδηγός στο ρυμουλκό και το μετακινεί με μικρή ταχύτητα σε ικανή απόσταση (περίπου 30 εκατοστά) ώστε αυτό να αποσυνδεθεί από το ημιρυμουλκούμενο εξασφαλίζοντας ταυτόχρονα την ορθή στήριξη του επικαθήμενου στα ποδαρικά. Στη συνέχεια ο υποψήφιος οδηγός απομακρύνει το ρυμουλκό και αποβιβάζεται. Σε περίπτωση που το ρυμουλκό διαθέτει αερόσουστες, υποχρεούται πριν το μετακινήσει να χαμηλώσει με τις αερόσουστες τον πίσω άξονά του.
- θ) Αποβιβάζεται ο υποψήφιος οδηγός από το ρυμουλκό και ελέγχει αν το επικαθήμενο είναι ασφαλισμένο (τάκοι, χειρόφρενο) και σημασμένο (προειδοποιητικό τρίγωνο ασφαλείας). Σε περίπτωση που οι κύλινδροι πέδησης του επικαθήμενου δεν είναι διπλής ενέργειας, ο υποψήφιος οδηγός οφείλει να σφίξει και το μηχανόφρενο, δεδομένου ότι οι μικρές μετακινήσεις μπορεί να έχουν προκαλέσει κάποια χαλάρωση στην πέδη στάθμευσης.
- ι) Επιβιβάζεται ο υποψήφιος οδηγός στο ρυμουλκό και θέτει το μηχανισμό μεταγωγής του ταχογράφου, (όπου υπάρχει) στο σύμβολο που αντιστοιχεί στη δραστηριότητα «οδήγηση» και στη συνέχεια τηρώντας τους κανόνες του Κ.Ο.Κ. εισέρχεται στην κυκλοφορία.

## II. Ενέργειες για την ζεύξη αρθρωτού οχήματος

Για τη ζεύξη αρθρωτού οχήματος ακολουθείται η παρακάτω σειρά ενεργειών:

- α) Επιβιβάζεται ο υποψήφιος οδηγός στο ρυμουλκό και το οδηγεί με όπισθεν και σε ευθεία πορεία προς το σταθμευμένο επικαθήμενο, σταματώντας το σε μικρή απόσταση μπροστά από αυτό. Κατά τη διάρκεια των ελιγμών λαμβάνονται τα κατάλληλα μέτρα ασφαλείας για τη προστασία των λοιπών χρηστών της οδού (έλεγχος, ενεργοποίηση κατάλληλων δεικτών αλλαγής κατεύθυνσης).
- β) Τίθεται ο μηχανισμός μεταγωγής του ταχογράφου στο σύμβολο της δραστηριότητας «Άλλες Εργασίες» (όπου υπάρχει) και αφού ενεργοποιηθεί η πέδη στάθμευσης, απενεργοποιείται ο κινητήρας και αποβιβάζεται ο υποψήφιος οδηγός από το ρυμουλκό. Στη συνέχεια και πριν συνεχίσει τις υπόλοιπες ενέργειες ζεύξης, ελέγχει ότι το επικαθήμενο και η πλάκα επικάθησης, εάν αυτή είναι ρυθμιζόμενη, είναι στη σωστή θέση και ασφαλισμένα.
- γ) Επιβιβάζεται στο ρυμουλκό και συνεχίζοντας την οπισθοπορεία, με μικρή ταχύτητα, προσεγγίζει το επικαθήμενο κατά τρόπο ώστε ο πείρος του να «ευθυγραμμισθεί» με τη θέση ασφάλισής του στην πλάκα επικάθησης. Κατά την οπισθοπορεία ο υποψήφιος μπορεί να σταματήσει όσες φορές χρειαστεί και να αποβιβαστεί για να ελέγξει, εάν ο πείρος οδηγείται σωστά στη θέση του. Για την ασφαλή εφαρμογή του πείρου στην τερματική του θέση ανεβάζει ή κατεβάζει, κατά περίπτωση, τις δύο τηλεσκοπικές στηρίξεις (ποδαρικά). Η παραπάνω διαδικασία, σε περίπτωση που το ρυμουλκό διαθέτει σύστημα ανάρτησης με αερόσουστες, πραγματοποιείται με τη βοήθεια συμπίεσης ή αποσυμπίεσης των αερόσουστων. Στο τέλος της διαδικασίας ζεύξης, αποκαθιστά τη σωστή πίεση στο σύστημα πνευματικής ανάρτησης. Κατά τη διάρκεια της σύμπλεξης οι βάσεις των ποδαρικών, που βρίσκονται σε επαφή με το έδαφος, δεν πρέπει να μετακινηθούν καθόλου από την αρχική τους θέση.
- δ) Ενεργοποιείται από τον υποψήφιο οδηγό η πέδη στάθμευσης του ρυμουλκού, όταν ο πείρος εφαρμόσει χωρίς ανοχές στη πλάκα επικάθησης και ακουστεί ο χαρακτηριστικός μεταλλικός ήχος, φροντίζοντας η πίεση του συστήματος πέδησης να φτάσει σε κανονικά επίπεδα. Στη συνέχεια ασφαλίσει τον πείρο με την ειδική χειρολαβή ασφάλισης, ώστε να είναι πρακτικά αδύνατη η αποσύνδεση των δύο οχημάτων. Επιβιβάζεται στο όχημα και προσπαθεί να το εκκινήσει, με την πιο «αργή» ταχύτητα στο κιβώτιο, ελέγχοντας την ασφαλή ζεύξη του επικαθήμενου. Ενεργοποιεί την πέδη στάθμευσης του ρυμουλκού, φροντίζοντας η πίεση του συστήματος πέδησης να φτάσει σε κανονικά επίπεδα και αφού απενεργοποιήσει τον κινητήρα, αποβιβάζεται.
- ε) Συνδέεται η ηλεκτρική παροχή (ρευματοδότης) του ρυμουλκού. Σε περίπτωση που το σύστημα πέδησης του ρυμουλκού ενισχύεται με ABS συνδέεται και ο αντίστοιχος ρευματοδότης.
- στ) Συνδέονται οι σωληνώσεις παροχής πεπιεσμένου αέρα του ρυμουλκού με τους αντίστοιχους ταχυσυνδέσμους του επικαθήμενου και ανοίγει τις παροχές, όπου υπάρχουν, διαδοχικά της εντολής πέδησης (κίτρινος αγωγός) και της εντολής παροχής

<sup>187</sup> Αντικαταστάθηκε με την παρ. 4 του άρθρου 3 της υ.α.39325/5725/2015 (Β' 2991)

(κόκκινος αγωγός). Σε περίπτωση συνδυασμένου μηχανισμού η σύνδεση γίνεται ταυτόχρονα.

- ζ) Χρησιμοποιείται ο μηχανισμός ανύψωσης (μανιβέλα) για να ανυψωθούν οι δύο τηλεσκοπικές στηρίξεις (ποδαρικά) μέχρι τη τελική τους θέση και ασφαρίζεται η μανιβέλα. Εάν το όχημα διαθέτει κατάλληλο ηλεκτρικό σύστημα, η ανύψωση των ποδαρικών πραγματοποιείται από την καμπίνα οδήγησης. Σε περίπτωση που το ρυμουλκό διαθέτει σύστημα ανάρτησης με αερόσουστες, η παραπάνω διαδικασία πραγματοποιείται και με τη βοήθεια συμπίεσης ή αποσυμπίεσης των αερόσουστων.
- η) Αφαιρούνται οι σφήνες αναστολής κύλισης (τάκοι) από τους τροχούς του επικαθήμενου και ελέγχεται εάν το επικαθήμενο έχει συνδεθεί με ασφάλεια με το ρυμουλκό, εφόσον έχει απελευθερωθεί το μηχανόφρενο, εάν το ρυμουλκό δεν διαθέτει κυλίνδρους πέδησης διπλής ενέργειας. Τέλος τοποθετούνται στη θέση τους οι σφήνες αναστολής κύλισης και το προειδοποιητικό τρίγωνο.
- ι) Επιβιβάζεται στο ρυμουλκό, θέτει σε λειτουργία τον κινητήρα μέχρι η πίεση στα αερόφρενα να φτάσει στη μέγιστη τιμή της και ελέγχει τον πίνακα οργάνων για τυχόν ενδείξεις κακής λειτουργίας (όπως, πτώση πίεσης, λειτουργία της φωτεινής ένδειξης του ABS κυρίως του επικαθήμενου).
- ια) Τίθεται ο μηχανισμός μεταγωγής του ταχογράφου στο σύμβολο της δραστηριότητας «Οδήγηση» (όπου υπάρχει) και ο υποψήφιος οδηγός μετακινεί με μικρή ταχύτητα το αρθρωτό όχημα σε μικρή απόσταση και αφού διαπιστώσει ότι η πέδηση και τα λοιπά συστήματα λειτουργούν αποτελεσματικά και το ρυμουλκό έλκει ασφαλώς το επικαθήμενο, εισέρχεται στην κυκλοφορία τηρώντας τους κανόνες του Κ.Ο.Κ..

### III. Ενέργειες απόξευξης συρμού

Για την απόξευξη συρμού ακολουθείται η παρακάτω σειρά ενεργειών:

- α) Σταθμεύεται ο συρμός υποχρεωτικά, όπου επιτρέπεται, σε ευθεία γραμμή, αφού ληφθούν τα απαραίτητα μέτρα ασφαλείας (φώτα έκτακτης ανάγκης) για τη προστασία των λοιπών χρηστών της οδού.
- β) Τίθεται ο μηχανισμός μεταγωγής του ταχογράφου στο σύμβολο της δραστηριότητας «Λοιπές Εργασίες» (όπου υπάρχει), ενεργοποιείται η πέδη στάθμευσης, τίθεται εκτός λειτουργίας ο κινητήρας και αποβιβάζεται ο υποψήφιος οδηγός από το όχημα. Τοποθετείται το προειδοποιητικό τρίγωνο επισήμανσης στην προβλεπόμενη απόσταση.
- γ) Ασφαρίζεται το ρυμουλκούμενο όχημα τοποθετώντας τις δύο σφήνες αναστολής κύλισης (τάκους) στους τροχούς του τελευταίου οπίσθιου άξονα σε θέσεις επί των τροχών (διαγώνια, μπροστά ή πίσω) ανάλογα με τη κλίση του εδάφους και «δένεται» το μηχανόφρενο, εφόσον οι κύλινδροι πέδησης του συστήματος πέδησής του δεν είναι διπλής ενέργειας.
- δ) Στηρίζεται το ρυμουλκούμενο, εάν είναι μονοαξονικό ή με δύο άξονες κεντροαξονικό, στην τηλεσκοπική του στηρίξη (ποδαρικό), και ακολουθείται για το κατέβασμά του η αντίστοιχη διαδικασία των επικαθήμενων.
- ε) Διακόπτεται η παροχή, όπου υπάρχει, πεπιεσμένου αέρα μέσω των ταχυσυνδέσμων των σωληνώσεων παροχής πεπιεσμένου αέρα και στη συνέχεια αποσυνδέονται διαδοχικά η εντολή παροχής (κόκκινος αγωγός) και η εντολή πέδησης (κίτρινος αγωγός). Τοποθετούνται και καλύπτονται οι αγωγοί στις αναμονές, όπου υπάρχουν, με τα ειδικά προστατευτικά για να αποφευχθεί η είσοδος ξένων σωμάτων ή νερού. Για την αποφυγή εμπλοκής τους οι αγωγοί δεν πρέπει να αιωρούνται.
- στ) Αποσυνδέεται η ηλεκτρική παροχή (ρευματοδότης) του ρυμουλκού. Σε περίπτωση που το σύστημα πέδησης του ρυμουλκού ενισχύεται με ABS αποσυνδέεται και ο αντίστοιχος ρευματοδότης.
- ζ) Απασφαλίζεται ο κοτσαδόρος με τη χειρολαβή απασφάλισής του, ώστε να είναι δυνατή η αποσύνδεση των δύο οχημάτων. Δεν αποκλείεται η ελαφρά μετακίνηση του συρμού εάν διαπιστωθεί ότι ο πείρος εμποδίζει την απασφάλισή του.
- η) Επιβιβάζεται ο υποψήφιος οδηγός στο ρυμουλκό και το μετακινεί με μικρή ταχύτητα σε μικρή απόσταση, μέχρις ότου αυτό αποσυνδεθεί από το ρυμουλκούμενο.
- θ) Αποβιβάζεται ο υποψήφιος οδηγός από το φορτηγό και ελέγχει αν το ρυμουλκούμενο είναι ασφαλισμένο (τάκοι, χειρόφρενο) και σημασμένο (προειδοποιητικό τρίγωνο ασφαλείας). Σε περίπτωση που οι κύλινδροι πέδησης του ρυμουλκούμενου δεν είναι διπλής ενέργειας, ο υποψήφιος οδηγός οφείλει να σφίξει και το μηχανόφρενο δεδομένου

ότι οι μικρές μετακινήσεις μπορεί να έχουν προκαλέσει κάποια χαλάρωση στην πέδη στάθμευσης.<sup>188</sup>

- ι)<sup>189</sup> Επιβιβάζεται ο υποψήφιος οδηγός στο φορτηγό και θέτει το μηχανισμό μεταγωγής του ταχογράφου, όπου υπάρχει, στο σύμβολο που αντιστοιχεί στη δραστηριότητα «οδήγηση» (όπου υπάρχει) και στη συνέχεια τηρώντας τους κανόνες του Κ.Ο.Κ. εισέρχεται στην κυκλοφορία.

#### IV. Ενέργειες ζεύξης συρμού

Για τη ζεύξη συρμού ακολουθείται η παρακάτω σειρά ενεργειών:

- α) Επιβιβάζεται ο υποψήφιος οδηγός στο φορτηγό και το οδηγεί με όπισθεν και σε ευθεία πορεία προς το σταθμευμένο ρυμουλκούμενο, σταματώντας το σε μικρή απόσταση μπροστά από αυτό. Κατά τη διάρκεια των ελιγμών πρέπει να εξασφαλίζονται τα κατάλληλα μέτρα ασφαλείας για τη προστασία των λοιπών χρηστών της οδού (έλεγχος, ενεργοποίηση κατάλληλων δεικτών αλλαγής κατεύθυνσης).
- β) Τίθεται ο μηχανισμός μεταγωγής του ταχογράφου στο σύμβολο της δραστηριότητας «Άλλες Εργασίες» (όπου υπάρχει) και αφού ενεργοποιηθεί η πέδη στάθμευσης, απενεργοποιείται ο κινητήρας και αποβιβάζεται ο υποψήφιος οδηγός από το φορτηγό. Στη συνέχεια και πριν συνεχίσει τις υπόλοιπες ενέργειες ζεύξης, ελέγχει εάν το ρυμουλκούμενο είναι σωστά ασφαλισμένο. Απασφαλίζεται ο πείρος του κοτσαδόρου του φορτηγού σύμφωνα με τις οδηγίες του κατασκευαστή (είτε χειροκίνητο σύστημα με ελατήριο είτε με αέρα) και ελέγχεται το «μάτι» της μπάρας ή του τρίγωνου έλξης για τυχόν φθορές.
- γ) Επιβιβάζεται στο φορτηγό και συνεχίζοντας την οπισθοπορεία, με μικρή ταχύτητα, προσεγγίζει το ρυμουλκούμενο κατά τρόπο ώστε το τρίγωνο έλξης του να ευθυγραμμισθεί με το κοτσαδόρο του φορτηγού σταματώντας περίπου στα 30 έως 50 εκατοστά. Το τρίγωνο έλξης συγκρατείται, μέσω των ελατηρίων του, σε οριζόντια θέση με τη βοήθεια του μηχανισμού ανύψωσής του και ελέγχεται εάν βρίσκεται στο σωστό ύψος και εάν χρειάζεται ρύθμιση είτε ανεβάζοντας το μπροστινό ποδαρικό του ρυμουλκούμενου είτε ρυθμίζοντας την αερανάρτηση, εφόσον υπάρχει, του φορτηγού. Κατά την οπισθοπορεία μπορεί ο υποψήφιος οδηγός να σταματήσει όσες φορές χρειαστεί και να αποβιβαστεί για να ελέγξει αν το τρίγωνο έλξης οδηγείται σωστά στον κοτσαδόρο. Για τη σωστή και ασφαλή εφαρμογή του τριγώνου έλξης στη τερματική του θέση στον κοτσαδόρο συνεχίζει την οπισθοπορεία έως ότου ακουστεί ο χαρακτηριστικός μεταλλικός ήχος της λειτουργίας ασφάλισης του κοτσαδόρου. Στους κοτσαδόρους με ασφάλιση ενεργοποιούμενη με αέρα ή ελατήριο, ο πείρος ασφαρίζει αυτόματα, ενώ στους μηχανικούς θα πρέπει ο υποψήφιος οδηγός να τοποθετήσει τον πείρο χειροκίνητα. Ελέγχεται η ασφάλιση και εάν ο πείρος δεν έχει ασφαλιστεί, επαναλαμβάνονται οι προηγούμενες ενέργειες ώστε να είναι αδύνατη η αποσύνδεση των δύο οχημάτων.
- δ) Συνδέεται η ηλεκτρική παροχή (ρευματοδότης) του φορτηγού. Σε περίπτωση που το σύστημα πέδησης του φορτηγού ενισχύεται με ABS συνδέεται και ο αντίστοιχος ρευματοδότης.
- ε) Συνδέονται οι σωληνώσεις παροχής πεπιεσμένου αέρα του φορτηγού με τους αντίστοιχους ταχυσύνδεσμους του ρυμουλκούμενου και ανοίγοντας τις παροχές, όπου υπάρχουν, διαδοχικά της εντολή πέδησης (κίτρινου αγωγού) και της εντολής παροχής (κόκκινος αγωγός). Σε περίπτωση συνδυασμένου μηχανισμού η σύνδεση γίνεται ταυτόχρονα.
- στ) Στηρίζεται το ρυμουλκούμενο, εάν είναι μονοαξονικό ή με δύο άξονες κεντροαξονικό, στην τηλεσκοπική του στήριξη (ποδαρικό), και ακολουθείται για την ανύψωσή του η αντίστοιχη διαδικασία των επικαθήμενων.
- ζ) Αφαιρούνται οι σφήνες αναστολής κύλισης (τάκοι) από τους τροχούς του ρυμουλκούμενου και ελέγχεται ότι το ρυμουλκούμενο έχει συνδεθεί με ασφάλεια με το φορτηγό, εφόσον έχει απελευθερωθεί το μηχανόφρενο, εάν το ρυμουλκούμενο δεν διαθέτει κυλίνδρους πέδησης διπλής ενέργειας. Τέλος τοποθετεί στη θέση τους τις σφήνες αναστολής κύλισης και το προειδοποιητικό τρίγωνο.
- η) Επιβιβάζεται στο συρμό, θέτει σε λειτουργία τον κινητήρα μέχρι η πίεση στα αερόφρενα να φτάσει στη μέγιστη τιμή της και ελέγχει τον πίνακα οργάνων για τυχόν ενδείξεις κακής

<sup>188</sup> Αντικαταστάθηκε με την παρ. 5 του άρθρου 3 της υ.α.39325/5725/2015 (Β' 2991)

<sup>189</sup> Αναριθμήθηκε με την παρ. 6 του άρθρου 3 της υ.α.39325/5725/2015 (Β' 2991)

λειτουργίας (όπως, πτώση πίεσης, λειτουργία της φωτεινής ένδειξης του ABS κυρίως του ρυμουλκούμενου).

- θ) Τίθεται ο μηχανισμός μεταγωγής του ταχογράφου στο σύμβολο της δραστηριότητας «Οδήγηση» (όπου υπάρχει) και ο υποψήφιος οδηγός μετακινεί με μικρή ταχύτητα το συρμό σε μικρή απόσταση, και αφού διαπιστώσει ότι η πέδηση και τα λοιπά συστήματα λειτουργούν αποτελεσματικά και το φορτηγό έλκει ασφαλώς το ρυμουλκούμενο, εισέρχεται στην κυκλοφορία τηρώντας τους κανόνες του Κ.Ο.Κ..

#### **V. Πρόσθετοι έλεγχοι ζεύξης και απόζευξης**

Μετά τη ζεύξη και απόζευξη του ρυμουλκού και του επικαθήμενου ή του φορτηγού και του ρυμουλκούμενου και πριν από την κυκλοφορία τους, είτε ως ενιαίες μονάδες (αρθρωτό όχημα ή συρμός), είτε μεμονωμένα (ρυμουλκό ή φορτηγό), διενεργούνται πρόσθετοι έλεγχοι της λειτουργικής κατάστασής τους, για την ασφάλεια της οδικής κυκλοφορίας:

- α) Των συστημάτων πέδησης ρυμουλκών και ρυμουλκούμενων ως εξής:
- έλεγχος διαρροής πεπιεσμένου αέρα,
  - έλεγχος των αγωγών σύνδεσης πεπιεσμένου αέρα με τους ταχυσυνδέσμους τους,
  - έλεγχος πέδησης ρυμουλκούμενου ή επικαθήμενου οχήματος κατά τη λειτουργία της κύριας πέδης (πέδη πορείας),
  - έλεγχος ενεργοποίησης της διαρκούς πέδησης ρυμουλκούμενου ή επικαθήμενου οχήματος,
  - έλεγχος των ενδείξεων των μανομέτρων, εάν η πίεση στο σύνδεσμο των αγωγών για την πέδηση του ρυμουλκού δε συμβιβάζεται με αυτήν του συστήματος πέδησης του ρυμουλκούμενου οχήματος,
  - έλεγχος του χρόνου πλήρωσης των αεροφυλακίων,
  - έλεγχος της λειτουργίας των φωτεινών ενδείξεων του ABS για το ρυμουλκό και το ρυμουλκούμενο.
- β) Των συστημάτων φωτισμού ρυμουλκών και ρυμουλκούμενων ως εξής:
- έλεγχος των αγωγών παροχής ηλεκτρικού ρεύματος,
  - έλεγχος της λειτουργίας των φώτων ρυμουλκών και ρυμουλκούμενων,
  - έλεγχος της λειτουργίας των δεικτών αλλαγής κατεύθυνσης (φλας) ρυμουλκών και ρυμουλκούμενων,
  - έλεγχος της λειτουργίας των φώτων έκτακτης ανάγκης.
- γ) Μετά τη ζεύξη ελέγχεται τυχόν μετακίνηση του φορτίου και γενικότερα η ασφαλής πρόσδεσή του.
- δ) Για λόγους ασφαλείας ο υποψήφιος οδηγός:
- φέρει τα κλειδιά μαζί του, όποτε τίθεται εκτός λειτουργίας ο κινητήρας και αποβιβάζεται από το όχημα για οποιαδήποτε εργασία της διαδικασίας ζεύξης ή απόζευξης
  - δεν επιτρέπεται να εισέρχεται κάτω από το ρυμουλκούμενο ούτε επιτρέπει σε άλλους να προσεγγίζουν το χώρο που πραγματοποιείται η ζεύξη ή απόζευξη,
  - δεν επιτρέπεται να τοποθετεί τα χέρια του ή τα δάχτυλά του στους μηχανισμούς ασφάλισης του πείρου ή στα σημεία ασφάλισης της πλάκας επικάθησης.
  - πρέπει να βεβαιωθεί ότι τα ποδαρικά δεν βυθίζονται στο έδαφος, πριν απομακρυνθεί από το ρυμουλκούμενο μετά την απόζευξη.

Λόγοι απόρριψης είναι η μη ορθή και με την απαιτούμενη σειρά εκτέλεση των παραπάνω ενεργειών.

#### **ΟΜΑΔΑ Γ- Πορεία, Απλά σφάλματα**

Η παρακάτω επιπλέον δοκιμασία πραγματοποιείται μόνο για τις κατηγορίες **C1, C, D1, D, C1E, CE, D1E, DE, BE**:

##### **«14) Προσαρμογή της τροχιάς του οχήματος στις στροφές»**

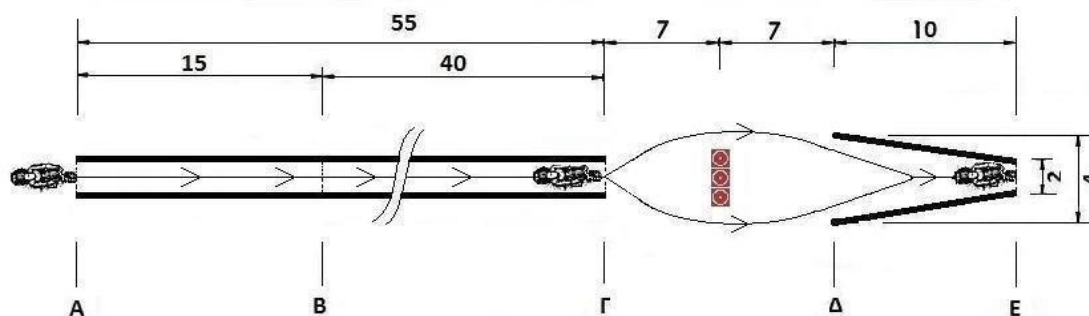
Ο υποψήφιος ελέγχεται εάν είναι σε θέση, λαμβάνοντας υπόψη το μήκος και τα εξέχοντα μέρη του οχήματός του, να προσαρμόσει την τροχιά του οχήματος, προκειμένου να αποφευχθεί τυχόν ατύχημα με τα λοιπά οχήματα ή τους λοιπούς χρήστες της οδού ή τυχόν προεξέχοντα εμπόδια.

**Σφάλμα είναι** η μη σωστή θέση και τροχιά του οχήματος.

## ΠΑΡΑΡΤΗΜΑ IV Σχέδια ειδικών δοκιμασιών μοτοσυκλετών

ΣΧΕΔΙΟ 1

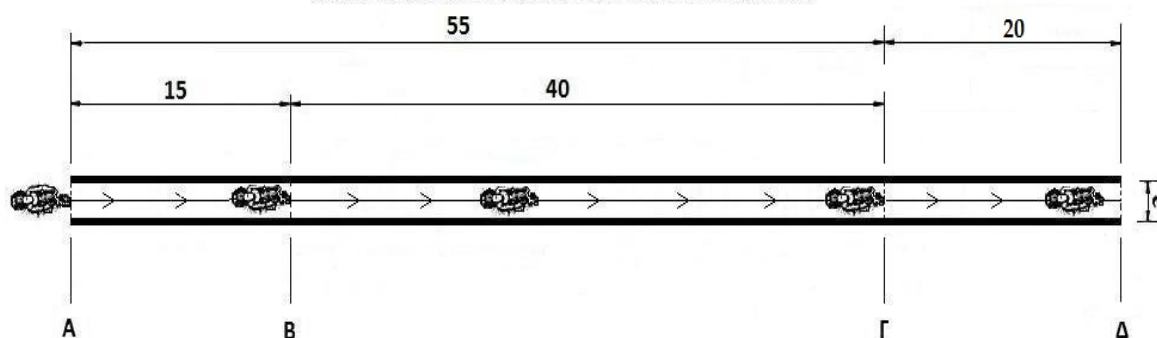
ΑΠΕΙΚΟΝΙΣΗ ΧΩΡΟΥ ΔΟΚΙΜΑΣΙΑΣ ΚΙΝΗΣΗΣ ΜΕ ΑΠΟΦΥΓΗ ΕΜΠΟΔΙΟΥ



<b>ΚΑΤΗΓΟΡΙΑ A1</b>	
A	Θέση εκκίνησης μοτοσυκλέτας κατηγορίας A1
A-Γ	Διάνυση απόστασης 55 μέτρων με επιταχυνόμενη κίνηση σε χρόνο $\leq 8$ δευτερολέπτων
Γ-E	Αποφυγή εμποδίου πλάτους 2 μέτρων και επιτυχής έξοδος του οχήματος
<b>ΚΑΤΗΓΟΡΙΕΣ A2 ΚΑΙ A</b>	
B	Θέση εκκίνησης μοτοσυκλέτας κατηγοριών A2 και A
B-Γ	Διάνυση απόστασης 40 μέτρων με επιταχυνόμενη κίνηση σε χρόνο $\leq 5$ δευτερολέπτων
Γ-E	Αποφυγή εμποδίου πλάτους 2 μέτρων και επιτυχής έξοδος του οχήματος

ΣΧΕΔΙΟ 2

ΑΠΕΙΚΟΝΙΣΗ ΧΩΡΟΥ ΔΟΚΙΜΑΣΙΑΣ ΠΕΔΗΣΗΣ ΕΚΤΑΚΤΟΥ ΑΝΑΓΚΗΣ



<b>ΚΑΤΗΓΟΡΙΑ A1</b>	
A	Θέση εκκίνησης μοτοσυκλέτας κατηγορίας A1
A-Γ	Διάνυση απόστασης 55 μέτρων με επιταχυνόμενη κίνηση σε χρόνο $\leq 8$ δευτερολέπτων
Γ-Δ	Επιβράδυνση και επιτυχής ακινητοποίηση του οχήματος εντός 20 μέτρων
<b>ΚΑΤΗΓΟΡΙΕΣ A2 ΚΑΙ A</b>	
B	Θέση εκκίνησης μοτοσυκλέτας κατηγοριών A2 και A
B-Γ	Διάνυση απόστασης 40 μέτρων με επιταχυνόμενη κίνηση σε χρόνο $\leq 5$ δευτερολέπτων
Γ-Δ	Επιβράδυνση και επιτυχής ακινητοποίηση του οχήματος εντός 20 μέτρων

## **ΠΑΡΑΡΤΗΜΑ V Προδιαγραφές ειδικής πινακίδας εκπαιδευτικού οχήματος**

Οι προδιαγραφές των ειδικών πινακίδων εκπαιδευτικών οχημάτων είναι:

### **1. Τα οχήματα των κατηγοριών AM, A1, A2 και A πρέπει:**

**α)** Να φέρουν πινακίδα λευκή ή κίτρινη από υλικό που δεν παραμορφώνεται εύκολα, με οριζόντια και κατακόρυφη διάσταση δεκαπέντε (15) εκατοστών. Επιτρέπεται απόκλιση της τάξεως του τριάντα τοις εκατό (30%).

**β)** Να υπάρχει πάνω στην πινακίδα με κόκκινο χρώμα το γράμμα «L» με οριζόντια διάσταση δέκα (10) εκατοστών και αντίστοιχη κατακόρυφη δώδεκα (12) εκατοστών, ενώ το πλάτος των σκελών του γράμματος «L» ορίζεται σε δύο (2) εκατοστά.

**γ)** Να στερεώνεται η πινακίδα στο πίσω μέρος της μοτοσικλέτας κατακόρυφα, πάνω ή κάτω από την πινακίδα του αριθμού κυκλοφορίας, ώστε:

- Να είναι ορατή από τους λοιπούς χρήστες της οδού,
- Να μην καλύπτει την πινακίδα του αριθμού κυκλοφορίας και τα πίσω φώτα.

**δ)** Οι διαστάσεις των ενδείξεων των πινακίδων επιτρέπεται να έχουν απόκλιση της τάξεως του δέκα τοις εκατό (10%).

190

### **2. Τα οχήματα της κατηγορίας B πρέπει:**

**α)** Να φέρουν πινακίδα λευκή ή κίτρινη από υλικό που δεν παραμορφώνεται εύκολα, με οριζόντια διάσταση πενήντα (50) εκατοστών και αντίστοιχη κατακόρυφη τριάντα (30) εκατοστών. Επιτρέπεται απόκλιση της τάξεως του τριάντα τοις εκατό (30%).

**β)** Να υπάρχει πάνω στην πινακίδα με κόκκινο χρώμα το γράμμα «L» με οριζόντια διάσταση δεκαπέντε (15) εκατοστών και αντίστοιχη κατακόρυφη είκοσι (20) εκατοστών, ενώ το πλάτος των σκελών του γράμματος «L» ορίζεται σε τέσσερα (4) εκατοστά.

**γ)** Να υπάρχει δίπλα στο γράμμα «L» η φράση «ΣΧΟΛΗ ΟΔΗΓΩΝ» με γράμματα μαύρου χρώματος και ύψους τεσσάρων (4) έως έξι (6) εκατοστών.

**δ)** Να αποτυπώνεται με γράμματα μαύρου ή μπλε χρώματος και ύψους τριών (3) έως έξι (6) εκατοστών, κάτω από τη φράση «ΣΧΟΛΗ ΟΔΗΓΩΝ», η επωνυμία της σχολής.

**ε)** Να αποτυπώνεται με γράμματα και αριθμούς μαύρου ή μπλε χρώματος ύψους τεσσάρων (4) εκατοστών ο αριθμός αδείας της Σχολής Οδηγών.

**στ)** Να τοποθετείται και να στερεώνεται στην οροφή του αυτοκινήτου, πινακίδα διπλής όψεως, ώστε να είναι ευκρινώς ορατές οι ενδείξεις από την οπίσθια και εμπρόσθια πλευρά του.

**ζ)** Οι διαστάσεις των ενδείξεων των πινακίδων επιτρέπεται να έχουν απόκλιση της τάξεως του δέκα τοις εκατό (10%).

### **3. Τα οχήματα της κατηγορίας B επιτρέπεται να διαθέτουν και πινακίδες σχήματος κανονικής κολοβής πυραμίδας, με μεγάλη βάση ορθογώνιο παραλληλόγραμμο διαστάσεων δεκαπέντε (15) εκατοστών επί σαράντα (40) εκατοστών και ύψος είκοσι (20) εκατοστών. Επιτρέπεται απόκλιση της τάξεως του είκοσι τοις εκατό (20%).**

Οι διαστάσεις των ενδείξεων των πινακίδων, με απόκλιση της τάξεως του δέκα τοις εκατό (10%) θα είναι:

**α)** Διακριτικού σήματος «L» ύψους δεκαπέντε (15) εκατοστών και μήκους δώδεκα (12) εκατοστών,

**β)** Γραμμάτων τρία (3) εκατοστά και αριθμών δύο (2) εκατοστά.

Οι πινακίδες αυτές μπορεί να είναι φωτιζόμενες, με χρησιμοποίηση λαμπτήρων τόσης ισχύος ώστε να εξασφαλίζεται η καλή φωτεινότητά τους κατά τη διάρκεια της νύχτας.

Οι πινακίδες τοποθετούνται στην οροφή του εκπαιδευτικού οχήματος, υποχρεωτικά, καθόλη τη διάρκεια της εκπαίδευσης και της εξέτασης των υποψηφίων οδηγών με τέτοιο τρόπο ώστε να εξασφαλίζεται η ασφαλής στήριξή τους κατά την κίνηση του οχήματος, με οποιαδήποτε ταχύτητα εντός των επιτρεπομένων ορίων του Κώδικα Οδικής Κυκλοφορίας (Κ.Ο.Κ.).

### **4. Τα οχήματα των κατηγοριών C1, C, D1, D, C1E, CE, D1E, DE, BE πρέπει:**

**α)** Να φέρουν πινακίδα λευκή ή κίτρινη από υλικό που δεν παραμορφώνεται εύκολα, με οριζόντια διάσταση εξήντα (60) εκατοστών και αντίστοιχη κατακόρυφη σαράντα (40) εκατοστών. Επιτρέπεται απόκλιση της τάξεως του τριάντα τοις εκατό (30%).

**β)** Να υπάρχει πάνω στην πινακίδα με κόκκινο χρώμα το γράμμα «L» με οριζόντια διάσταση είκοσι (20) εκατοστών και αντίστοιχη κατακόρυφη τριάντα (30) εκατοστών, ενώ το πλάτος των σκελών του γράμματος «L» ορίζεται σε έξι (6) εκατοστά.

<sup>190</sup> Διαγράφηκε με την παρ. 6 του άρθρου 3 της υ.α.48738/5824/2017 (Β' 2461)

- γ)** Να υπάρχει δίπλα στο γράμμα «L» η φράση «ΣΧΟΛΗ ΟΔΗΓΩΝ» με γράμματα μαύρου χρώματος και ύψους έξι (6) έως οκτώ (8) εκατοστών.
- δ)** Να αποτυπώνεται με γράμματα μαύρου ή μπλε χρώματος και ύψους τριών (3) έως οκτώ (8) εκατοστών, κάτω από τη φράση «ΣΧΟΛΗ ΟΔΗΓΩΝ», η επωνυμία της Σχολής Οδηγών.
- ε)** Να αποτυπώνεται με γράμματα και αριθμούς μαύρου ή μπλε χρώματος και ύψους τεσσάρων (4) εκατοστών ο αριθμός αδείας της Σχολής Οδηγών..
- στ)** Επιτρέπεται απόκλιση των παραπάνω διαστάσεων της τάξεως του δέκα τοις εκατό (10%).
- ζ)** Να τοποθετείται και να στερεώνεται σε εμφανές σημείο στο πίσω μέρος του οχήματος (Κατηγορίες C1, C, D1, D) ή του ρυμουλκούμενου ή επικαθήμενου οχήματος (Κατηγορίες C1E, CE, D1E, DE, BE). Επιτρέπεται δε τα στοιχεία αυτής να είναι γραμμένα στο πίσω μέρος του αμαξώματος των παραπάνω κατηγοριών εφόσον καταλαμβάνουν χώρο τουλάχιστο ίσο με αυτόν της προβλεπόμενης πινακίδας.
- 5.** Σε όλες τις πινακίδες επιτρέπεται η αναγραφή του αριθμού τηλεφώνου, της ταχυδρομικής και ηλεκτρονικής διεύθυνσης της Σχολής Οδηγών κάτω από τον τίτλο.



**ΠΑΡΑΡΤΗΜΑ VI Πάγια τέλη χαρτοσήμου, εισφορές υπέρ τρίτων και ανταποδοτικά ποσά**  
**[ν. 2556/1997 (Α' 270), ν. 2873/2000 (Α' 285) και ν. 4155/2013 (Α' 120)]<sup>191</sup>**

Τύπος	Τύπος ID	Ποσό
<b>Πίνακας 1</b>		
<b>Πάγιο τέλος χαρτοσήμου και εισφορά υπέρ Τ.Σ.Α.</b>		
Αρχική χορήγηση κατηγορίας AM ή A1 ή A2 ή A ή B	61	18,00 €
Επέκταση σε κατηγορία AM ή A1 ή A2 ή A ή B	62	27,02 €
Επέκταση σε κατηγορία BE ή C1 ή C ή D1 ή D ή C1E ή CE ή D1E ή DE από Δ.Υ. για υπηρεσιακούς λόγους	63	90,15 €
Επέκταση σε κατηγορία BE ή C1 ή C ή D1 ή D ή C1E ή CE ή D1E ή DE	64	108,15 €
Με τη χορήγηση μιας από τις κατηγορίες C1E, CE, D1E, DE χορηγείται ατελώς και η κατηγορία BE		
Με τη χορήγηση της κατηγορίας CE χορηγείται ατελώς και η κατηγορία DE εφόσον είναι κάτοχος της κατηγορίας D		
Αρχική χορήγηση κατηγορίας B σε άτομο με αναπηρία που οδηγεί διασκευασμένο όχημα		Ατελώς
Αρχική χορήγηση κατηγορίας B ή επέκταση σε κατηγορία B από Δημόσιο Υπάλληλο (Δ.Υ.) για υπηρεσιακούς λόγους		Ατελώς
Ανανέωση άδειας οδήγησης οποιασδήποτε κατηγορίας	65	18,00 €
Αντίγραφο άδειας οδήγησης οποιασδήποτε κατηγορίας για οποιοδήποτε λόγο	66	9,02 €
<b>Πίνακας 2</b>		
<b>Ανταποδοτικά ποσά υπέρ Δημοσίου</b>		
Αρχική χορήγηση οποιασδήποτε κατηγορίας (AM ή A1 ή A2 ή A ή B)	21	50,00 €
Επέκταση από την κατηγορία B σε μία από τις κατηγορίες C ή C1 ή D ή D1	22	50,00 €
Ανανέωση κατηγοριών άδειας οδήγησης	23	50,00 €
Θεωρητική εξέταση	2037	15,00 €
Δοκιμασία προσόντων και συμπεριφοράς	2038	15,00 €
Εκτύπωση άδειας οδήγησης	28	30,00 €

<sup>191</sup> Αντικαταστάθηκε με την παρ. 10 του άρθρου 1 της υ.α.10901/1420/2020 (Β' 1923)

<b>Τύπος</b>	<b>Τύπος ID</b>	<b>Ποσό</b>
Έκδοση αντιγράφου λόγω απώλειας ή κλοπής	29	30,00 €
<b>Πίνακας 3</b> <b>Ενοποιημένα/σε ενιαία μορφή παράβολα</b>		
Αρχική χορήγηση οποιασδήποτε κατηγορίας (AM ή A1 ή A2 ή A ή B) (ενοποιημένα τα με τύπο ID 28 και 61 παράβολα)	32	48,00 €
Επέκταση σε κατηγορία AM ή A1 ή A2 ή A ή B (ενοποιημένα τα με τύπο ID 28 και 62 παράβολα)	33	57,02 €
Επέκταση από Δ.Υ. σε κατηγορία BE ή C1 ή C ή D1 ή D ή C1E ή CE ή D1E ή DE (ενοποιημένα τα με τύπο ID 28 και 63 παράβολα)	34	120,15 €
Επέκταση σε κατηγορία BE ή C1 ή C ή D1 ή D ή C1E ή CE ή D1E ή DE (ενοποιημένα τα με τύπο ID 28 και 64 παράβολα)	35	138,15 €
Ανανέωση κατηγοριών άδειας οδήγησης (σε ενιαία μορφή τα με τύπο ID 23, 28 και 61 παράβολα)	36	98,00 €
Έκδοση αντιγράφου λόγω απώλειας ή κλοπής (σε ενιαία μορφή τα με τύπο ID 28, 29 και 66 παράβολα)	37	69,02 €
Έκδοση αντιγράφου λόγω φθοράς ή αλλοίωσης (σε ενιαία μορφή τα με τύπο ID 28 & 66 παράβολα)	38	39,02 €

Η προμήθεια των ανωτέρω παραβόλων πραγματοποιείται μέσω της ηλεκτρονικής εφαρμογής του «e-Παραβόλου» της Γενικής Γραμματείας Πληροφοριακών Συστημάτων του Υπουργείου Οικονομικών.

**ΠΑΡΑΡΤΗΜΑ VII ΗΜΕΡΟΜΗΝΙΕΣ ΝΕΟΥ ΕΝΤΥΠΟΥ ΑΔΕΙΑΣ ΟΔΗΓΗΣΗΣ ΓΙΑ ΟΣΕΣ ΚΑΤΗΓΟΡΙΕΣ ΑΔΕΙΩΝ ΟΔΗΓΗΣΗΣ ΧΟΡΗΓΗΘΟΥΝ ΑΠΟ 19-1-2013**

1. Η ιατρική εξέταση για τις κατηγορίες AM, A1, A2, A, B, BE (ΟΜΑΔΑ 1) έχει μέγιστη ισχύ 15 έτη από τη μέρα επιτυχούς εξέτασης της πρώτης χρονικά κατηγορίας και σε καμία περίπτωση δεν μπορεί να παραταθεί (στη θέση 11) για επέκταση σε κατηγορία της ίδιας Ομάδας ιατρικών δεδομένων.
2. Η ιατρική εξέταση για τις κατηγορίες C1, C1E, C, CE, D1, D1E, D, DE (ΟΜΑΔΑ 2) έχει μέγιστη ισχύ 5 έτη από τη μέρα επιτυχούς εξέτασης της πρώτης χρονικά κατηγορίας και συμπαρασύρει την ισχύ των κατηγοριών της Ομάδας 1 για άλλα 15 έτη από την ημέρα επιτυχούς εξέτασης της κατηγορίας αυτής.
3. Σε κάθε περίπτωση που ο ενδιαφερόμενος δεν επιθυμεί την ανανέωση έστω και μιας από τις κατηγορίες C1, C1E, C, CE, D1, D1E, D, DE, συμπληρώνονται υποχρεωτικά οι στήλες 10 και 11 (θέση 10 και 11 αντίστοιχα) του εντύπου της άδειας οδήγησης και στη στήλη 11 αποτυπώνεται η ημερομηνία της τελευταίας λήξης τους.

Διαδικασία / Υπηρεσία	Ημερομηνία έκδοσης (θέση 4 <sup>α</sup> )	Ημερομηνία λήξης (θέση 4 <sup>β</sup> )	Ημερομηνία έκδοσης κατηγορίας (θέση 10)	Ημερομηνία λήξης κατηγορίας (θέση 11)
1. Χορήγηση (αρχική από 19-1-2013 ή επέκταση εφόσον η αρχική χορηγήθηκε μετά τις 19-1-2013)	Ημέρα επιτυχούς πρακτικής εξέτασης της τελευταίας χρονικά κατηγορίας.	Η ημερομηνία λήξης της κατηγορίας με τη μεγαλύτερη διάρκεια ισχύος (από τη θέση 11) και όχι μεγαλύτερη από 15 έτη.	Ημέρα επιτυχούς πρακτικής εξέτασης κάθε κατηγορίας.	<ul style="list-style-type: none"> <li>• 15 έτη για τις κατηγορίες AM, A1, A2, A, B, BE από την ημέρα επιτυχούς πρακτικής εξέτασης της πρώτης χρονικά κατηγορίας <u>και όχι πάνω από τα 65 έτη.</u></li> <li>• 5 έτη για τις κατηγορίες C1, C1E, C, CE, D1, D1E, D, DE από την ημέρα επιτυχούς πρακτικής εξέτασης της πρώτης χρονικά κατηγορίας <u>και όχι πάνω από τα 65 έτη.</u></li> <li>• λιγότερο από τα παραπάνω για ιατρικούς λόγους, για κάθε ομάδα κατηγοριών από την ημέρα ιατρικής εξέτασης.</li> </ul>
2. Επέκταση σε οποιαδήποτε κατηγορία και οι προϋπάρχουσες κατηγορίες χορηγήθηκαν μέχρι και την 18-1-2013	Ημέρα επιτυχούς πρακτικής εξέτασης της τελευταίας χρονικά κατηγορίας (αυτή που αφορά η επέκταση).	Η ημερομηνία λήξης της κατηγορίας με ισχύ μέχρι 15 έτη και όχι πάνω από τα 65 έτη.	Ημέρα επιτυχούς πρακτικής εξέτασης κάθε κατηγορίας.	<ul style="list-style-type: none"> <li>• το 65<sup>ο</sup> έτος της ηλικίας για τις κατηγορίες AM, A1, A2, A, B, BE που χορηγήθηκαν μέχρι και την 18-1-2013</li> <li>• 15 έτη για τις κατηγορίες AM, A1, A2, A, B, BE από την ημέρα επιτυχούς πρακτικής εξέτασης, αν αυτές χορηγήθηκαν μετά τις 19-1-2013, <u>και όχι πάνω από τα 65 έτη</u></li> </ul>

Διαδικασία / Υπηρεσία	Ημερομηνία έκδοσης (θέση 4 <sup>α</sup> )	Ημερομηνία λήξης (θέση 4 <sup>β</sup> )	Ημερομηνία έκδοσης κατηγορίας (θέση 10)	Ημερομηνία λήξης κατηγορίας (θέση 11)
				<ul style="list-style-type: none"> <li>• 5 έτη για τις κατηγορίες C1, C1E, C, CE, D1, D1E, D, DE <u>και όχι πάνω από τα 65 έτη</u></li> <li>• λιγότερο από τα παραπάνω για ιατρικούς λόγους, για κάθε ομάδα κατηγοριών από την ημέρα ιατρικής εξέτασης.</li> </ul>
3. Αντικατάσταση παλαιού εντύπου που έχει εκδοθεί μέχρι και την 18-1-2013 (ροζ ή πράσινου ή πλαστικής κάρτας)	Ημέρα κατάθεσης δικαιολογητικών για αντικατάσταση.	Έως 15 έτη από την ημέρα κατάθεσης δικαιολογητικών για αντικατάσταση και όχι πάνω από τα 65 έτη.	Ημέρα επιτυχούς πρακτικής εξέτασης κάθε κατηγορίας.	<ul style="list-style-type: none"> <li>• το 65<sup>ο</sup> έτος της ηλικίας για τις κατηγορίες AM, A1, A2, A, B, BE ή</li> <li>• 5 έτη για τις κατηγορίες C1, C1E, C, CE, D1, D1E, D, DE από την ημέρα επιτυχούς εξέτασης ή προηγούμενης ανανέωσης, κατά περίπτωση ή</li> <li>• ότι άλλο προβλέπεται στην προηγούμενη άδεια, για όλες τις κατηγορίες</li> </ul>
4. Ανταλλαγή ισχύουσας άδειας από Ε.Ε.	Ημέρα κατάθεσης δικαιολογητικών για ανταλλαγή.	Έως και 15 έτη από την ημέρα κατάθεσης δικαιολογητικών για ανταλλαγή και όχι πάνω από τα 65 έτη.	Ημέρα επιτυχούς πρακτικής εξέτασης κάθε κατηγορίας.	<ul style="list-style-type: none"> <li>• το 65<sup>ο</sup> έτος της ηλικίας για τις κατηγορίες AM, A1, A2, A, B, BE σε περίπτωση που οι κατηγορίες της προηγούμενης άδειας χορηγήθηκαν μέχρι και την 18-1-2013 ή</li> <li>• 15 έτη από την ημέρα χορήγησης ή τελευταίας ανανέωσης των κατηγοριών AM, A1, A2, A, B, BE σε περίπτωση που οι κατηγορίες της προηγούμενης άδειας χορηγήθηκαν μετά την 19-1-2013 ή</li> <li>• 5 έτη από την ημέρα χορήγησης ή τελευταίας ανανέωσης των κατηγοριών C1, C1E, C, CE, D1, D1E, D, DE, υπό την επιφύλαξη των διατάξεων της παραγράφου 5 του άρθρου 5 του π.δ.51/2012 <sup>192</sup></li> </ul>

<sup>192</sup> Προστέθηκε με την παρ. 8 του άρθρου 2 της υ.α.64720/6117/2018 (Β' 4158)

Διαδικασία / Υπηρεσία	Ημερομηνία έκδοσης (θέση 4 <sup>α</sup> )	Ημερομηνία λήξης (θέση 4 <sup>β</sup> )	Ημερομηνία έκδοσης κατηγορίας (θέση 10)	Ημερομηνία λήξης κατηγορίας (θέση 11)
				<ul style="list-style-type: none"> <li>• λιγότερο από την παραπάνω για ιατρικούς λόγους αν προβλέπεται στην παλιά (της Ε.Ε.) άδεια</li> </ul>
5. Μετατροπή ισχύουσας άδειας οδήγησης τρίτων χωρών (Ελβετική κλπ).	Ημέρα κατάθεσης δικαιολογητικών για μετατροπή.	Η ημερομηνία λήξης της κατηγορίας με τη μεγαλύτερη διάρκεια ισχύος (από τη θέση 11) και όχι μεγαλύτερη από 15 έτη.	Ημέρα επιτυχούς πρακτικής εξέτασης κάθε κατηγορίας.	<ul style="list-style-type: none"> <li>• 15 έτη για τις κατηγορίες AM, A1, A2, A, B, BE από την ημέρα κατάθεσης δικαιολογητικών <u>και όχι πάνω από τα 65 έτη.</u></li> <li>• 5 έτη για τις κατηγορίες C1, C1E, C, CE, D1, D1E, D, DE από την ημέρα κατάθεσης δικαιολογητικών <u>και όχι πάνω από τα 65 έτη.</u></li> <li>• λιγότερο από τα παραπάνω για ιατρικούς λόγους, για κάθε ομάδα κατηγοριών από την ημέρα ιατρικής εξέτασης.</li> </ul>
<sup>193</sup> 6α. Ανανέωση σε περίπτωση που η αίτηση κατατεθεί πριν τη λήξη ισχύος της άδειας οδήγησης ή κατηγορίας	Ημέρα λήξης προηγούμενης άδειας οδήγησης ή κατηγορίας, από τη θέση 11 του παλαιού εντύπου.	Η ημερομηνία λήξης της κατηγορίας με τη μεγαλύτερη διάρκεια ισχύος (από τη θέση 11) και όχι μεγαλύτερη από 15 έτη.	Ημέρα επιτυχούς πρακτικής εξέτασης κάθε κατηγορίας.	<p><b>α)</b> Το 65ο έτος της ηλικίας για τις κατηγορίες AM, A1, A2, A, B, BE σε περίπτωση που οι κατηγορίες της προηγούμενης άδειας χορηγήθηκαν μέχρι και την 18-1-2013</p> <p><b>β)</b> Από την ημερομηνία της θέσης 4α:</p> <ul style="list-style-type: none"> <li>• 15 έτη για τις κατηγορίες AM, A1, A2, A, B, BE <u>και όχι πάνω από τα 65 έτη</u> σε περίπτωση που οι κατηγορίες της προηγούμενης άδειας χορηγήθηκαν μετά την 19-1-2013</li> <li>• 5 έτη για τις κατηγορίες C1, C1E, C, CE, D1, D1E, D, DE</li> <li>• 3 έτη για όλες τις κατηγορίες για κατόχους άνω των 65 ετών</li> <li>• 2 έτη για όλες τις κατηγορίες για κατόχους άνω των 80 ετών</li> </ul> <p><b>γ)</b> Λιγότερο από τα παραπάνω για ιατρικούς λόγους από την ημέρα ιατρικής εξέτασης.</p>

<sup>193</sup> Αντικαταστάθηκε με την παρ. 9 του άρθρου 2 της υ.α.64720/6117/2018 (Β' 4158)

Διαδικασία / Υπηρεσία	Ημερομηνία έκδοσης (θέση 4 <sup>α</sup> )	Ημερομηνία λήξης (θέση 4 <sup>β</sup> )	Ημερομηνία έκδοσης κατηγορίας (θέση 10)	Ημερομηνία λήξης κατηγορίας (θέση 11)
<sup>194</sup> <b>6β.</b> Ανανέωση σε περίπτωση που η αίτηση κατατεθεί μετά τη λήξη ισχύος της άδειας οδήγησης ή κατηγορίας	Ημέρα κατάθεσης δικαιολογητικών για ανανέωση.	Η ημερομηνία λήξης της κατηγορίας με τη μεγαλύτερη διάρκεια ισχύος (από τη θέση 11) και όχι μεγαλύτερη από 15 έτη.	Ημέρα επιτυχούς πρακτικής εξέτασης κάθε κατηγορίας.	Από την ημέρα κατάθεσης δικαιολογητικών για ανανέωση <ul style="list-style-type: none"> <li>• το 65ο έτος της ηλικίας για τις κατηγορίες AM, A1, A2, A, B, BE σε περίπτωση που οι κατηγορίες της προηγούμενης άδειας χορηγήθηκαν μέχρι και την 18-1-2013</li> <li>• 15 έτη για τις κατηγορίες AM, A1, A2, A, B, BE και όχι πάνω από τα 65 έτη σε περίπτωση που οι κατηγορίες της προηγούμενης άδειας χορηγήθηκαν μετά την 19-1-2013.</li> <li>• 5 έτη για τις κατηγορίες C1, C1E, C, CE, D1, D1E, D, DE</li> <li>• 3 έτη για όλες τις κατηγορίες για κατόχους άνω των 65 ετών</li> <li>• 2 έτη για όλες τις κατηγορίες για κατόχους άνω των 80 ετών λιγότερο από τα παραπάνω για ιατρικούς λόγους από την ημέρα ιατρικής εξέτασης.</li> </ul>
<b>7α.</b> Αντίγραφο σε περίπτωση που οι κατηγορίες της προηγούμενης άδειας χορηγήθηκαν μέχρι και την 18-1-2013	Ημέρα κατάθεσης δικαιολογητικών για αντίγραφο.	Έως 15 έτη από την ημέρα κατάθεσης δικαιολογητικών για αντίγραφο ή την ημερομηνία λήξης της παλαιάς άδειας για ιατρικούς λόγους, αν αυτή είναι μικρότερη από τα 15 έτη από την αίτηση αντιγράφου.	Ημέρα επιτυχούς πρακτικής εξέτασης κάθε κατηγορίας.	<ul style="list-style-type: none"> <li>• το 65ο έτος της ηλικίας για τις κατηγορίες AM, A1, A2, A, B, BE ή</li> <li>• 5 έτη από την ημέρα επιτυχούς εξέτασης ή προηγούμενης ανανέωσης, κατά περίπτωση για τις κατηγορίες C1, C1E, C, CE, D1, D1E, D, DE ή</li> <li>• ότι άλλο προβλέπεται στην προηγούμενη άδεια, για όλες τις κατηγορίες</li> </ul>

<sup>194</sup> Αντικαταστάθηκε με την παρ. 9 του άρθρου 2 της υ.α.64720/6117/2018 (Β' 4158)

Διαδικασία / Υπηρεσία	Ημερομηνία έκδοσης (θέση 4 <sup>α</sup> )	Ημερομηνία λήξης (θέση 4 <sup>β</sup> )	Ημερομηνία έκδοσης κατηγορίας (θέση 10)	Ημερομηνία λήξης κατηγορίας (θέση 11)
<b>7β.</b> Αντίγραφο σε περίπτωση που οι κατηγορίες της προηγούμενης άδειας χορηγήθηκαν μετά την 19-1-2013	Ημέρα κατάθεσης δικαιολογητικών για αντίγραφο.	Η ημερομηνία λήξης της κατηγορίας με τη μεγαλύτερη διάρκεια ισχύος (από τη θέση 11) και όχι μεγαλύτερη από 15 έτη.	Ημέρα επιτυχούς πρακτικής εξέτασης κάθε κατηγορίας.	<ul style="list-style-type: none"> <li>• 15 έτη από την ημέρα χορήγησης ή τελευταίας ανανέωσης για τις κατηγορίες AM, A1, A2, A, B, BE</li> <li>• 5 έτη από την ημέρα χορήγησης ή τελευταίας ανανέωσης για τις κατηγορίες C1, C1E, C, CE, D1, D1E, D, DE) ή</li> <li>• ότι άλλο προβλέπεται στην προηγούμενη άδεια για όλες τις κατηγορίες</li> </ul>
<b>8α.</b> Διόρθωση στοιχείων σε περίπτωση που οι κατηγορίες της προηγούμενης άδειας χορηγήθηκαν μέχρι και την 18-1-2013	<b>Όπως 7α</b>	<b>Όπως 7α</b>	<b>Όπως 7α</b>	<b>Όπως 7α</b>
<b>8β.</b> Διόρθωση στοιχείων σε περίπτωση που οι κατηγορίες της προηγούμενης άδειας χορηγήθηκαν μετά την 19-1-2013	<b>Όπως 7β</b>	<b>Όπως 7β</b>	<b>Όπως 7β</b>	<b>Όπως 7β</b>
<b>9.</b> Αντικατάσταση εντύπου άδειας οδήγησης κατηγορίας B με κωδικό 113 που χορηγήθηκε πριν την 18-1-2013 και δεν απαιτείται ανανέωση κάποιας άλλης κατηγορίας	Ημέρα κατάθεσης δικαιολογητικών για αντικατάσταση.	Η ημερομηνία λήξης της κατηγορίας με τη μεγαλύτερη διάρκεια ισχύος (από τη θέση 11) και όχι μεγαλύτερη από 15 έτη.	Ημέρα επιτυχούς πρακτικής εξέτασης κάθε κατηγορίας.	το 65 <sup>ο</sup> έτος της ηλικίας για τις κατηγορίες AM, A1, A2, A, B, BE
<b>10.</b> Περιορισμός κατηγοριών ισχύουσας άδειας οδήγησης για λόγους υγείας ή συνταξιοδότησης <sup>195</sup>	Ημέρα ιατρικής απόφασης για περιορισμό	Η ημερομηνία λήξης της κατηγορίας με τη μεγαλύτερη διάρκεια ισχύος (από τη θέση 11) και όχι μεγαλύτερη από 15 έτη.	Ημέρα επιτυχούς πρακτικής εξέτασης των κατηγοριών που κατέχει μετά τον περιορισμό.	το 65 <sup>ο</sup> έτος της ηλικίας ή τα 15 έτη από την ημέρα χορήγησης ή τελευταίας ανανέωσης για τις κατηγορίες AM, A1, A2, A, B, BE ανάλογα με το πότε χορηγήθηκε η κάθε κατηγορία

<sup>195</sup> Αντικαταστάθηκε με την παρ. 7 του άρθρου 3 της υ.α.48738/5824/2017 (Β' 2461)

**ΠΑΡΑΡΤΗΜΑ VIII Πίνακας Τεχνικών Χαρακτηριστικών και Βαρών Εκπαιδευτικών Οχημάτων ΒΕ, C1, C1Ε, C, CE, D1, D1Ε, D, DE**

ΚΑΤΗΓΟΡΙΑ	ΜΕΓΙΣΤΗ ΕΠΙΤΡΕΠΟΜΕΝΗ ΜΑΖΑ ΤΟΥΛΑΧΙΣΤΟΝ	ΜΕΓΙΣΤΗ ΕΠΙΤΡΕΠΟΜΕΝΗ ΜΑΖΑ ΡΥΜΟΥΛΚΟΥΜΕΝΟΥ ΤΟΥΛΑΧΙΣΤΟΝ	ΜΗΚΟΣ ΤΟΥΛΑΧΙΣΤΟΝ	ΠΛΑΤΟΣ ΤΟΥΛΑΧΙΣΤΟΝ	ABS	ΠΡΑΓΜΑΤΙΚΗ ΜΑΖΑ ΣΤΗΝ ΕΞΕΤΑΣΗ ΤΟΥΛΑΧΙΣΤΟΝ	ΠΡΑΓΜΑΤΙΚΗ ΜΑΖΑ ΡΥΜΟΥΛΚΟΥΜΕΝΟΥ ΣΤΗΝ ΕΞΕΤΑΣΗ ΤΟΥΛΑΧΙΣΤΟΝ
	(Κωδικός F.2 ή F.3)	(Κωδικός F.2)	[Βεβαίωση Ειδικού Ελέγχου (ΚΤΕΟ)] <sup>196</sup>	(Κωδικός 25)		(Κωδικός G) + ΦΟΡΤΙΟ	(Κωδικός G) + ΦΟΡΤΙΟ
ΒΕ		1.000 kg					800 kg
C1	4.000 kg <b>ΕΩΣ 7.500 kg</b>		5.00 m		✓		
C1E (Ο ΣΥΝΔΥΑΣΜΟΣ ΑΠΟΤΕΛΕΙΤΑΙ ΑΠΟ <b>ΕΚΠΑΙΔΕΥΤΙΚΟ ΟΧΗΜΑ ΤΗΣ ΚΑΤΗΓΟΡΙΑΣ C1</b> )	5.250 kg <b>ΕΩΣ 12.000 kg</b>	1.250 kg	8.00 m				800 kg
C	12.000 kg		8.00 m	2.40 m	✓	10.000 kg	
CE ΑΡΘΡΩΤΟ	20.000 kg		14.00 m	2.40 m	✓	15.000 kg	
CE ΣΥΝΔΥΑΣΜΟΣ (Ο ΣΥΝΔΥΑΣΜΟΣ ΑΠΟΤΕΛΕΙΤΑΙ ΑΠΟ <b>ΕΚΠΑΙΔΕΥΤΙΚΟ ΟΧΗΜΑ ΤΗΣ ΚΑΤΗΓΟΡΙΑΣ C</b> )	20.000 kg		8.00 m ΤΟ ΟΧΗΜΑ ΚΑΤΗΓΟΡΙΑΣ C 7.50 m ΤΟ ΡΥΜΟΥΛΚΟΥΜΕΝΟ 14.00 m ΤΟ ΣΥΝΟΛΙΚΟ	2.40 m	✓	15.000 kg (C: 10.000 kg και E: 5.000 kg)	
D1	4.000 kg		5.00 m <b>ΕΩΣ 8.00 m</b>		✓		
D1E (Ο ΣΥΝΔΥΑΣΜΟΣ ΑΠΟΤΕΛΕΙΤΑΙ ΑΠΟ <b>ΕΚΠΑΙΔΕΥΤΙΚΟ ΟΧΗΜΑ ΤΗΣ ΚΑΤΗΓΟΡΙΑΣ D1</b> )		1.250 kg					800 kg
D			10.00 m	2.40 m	✓		
DE (Ο ΣΥΝΔΥΑΣΜΟΣ ΑΠΟΤΕΛΕΙΤΑΙ ΑΠΟ <b>ΕΚΠΑΙΔΕΥΤΙΚΟ ΟΧΗΜΑ ΤΗΣ ΚΑΤΗΓΟΡΙΑΣ D</b> )		1.250 kg		2.40 m			800 kg

<sup>196</sup> Αντικαταστάθηκε με την παρ. 7 του άρθρου 3 της υ.α.39325/5725/2015 (Β' 2991)



**ΠΑΡΑΡΤΗΜΑ ΙΧ** <sup>197</sup> **Καταλληλότητα εκπαιδευτικών οχημάτων κατηγοριών ΒΕ, C1E, C, CE, D1E και DE**

1. Τα εκπαιδευτικά οχήματα των κατηγοριών ΒΕ, C1E, C, CE, D1E και DE, για τη συμμετοχή τους στη δοκιμασία προσόντων και συμπεριφοράς των υποψηφίων οδηγών, υποχρεούνται να πληρούν τις απαιτήσεις που προβλέπονται στο Παράρτημα ΙΙ του π.δ.51/2012 (Α'101) και συγκεκριμένα τις απαιτήσεις που αφορούν στην ελάχιστη συνολική πραγματική μάζα του οχήματος.
2. Στο πλαίσιο διενέργειας του ειδικού και περιοδικού ελέγχου εκπαιδευτικού οχήματος, όπως αυτός προβλέπεται από την υπ' αριθμ. υ.α.35364/4046/2006 (Β'813) και συγκεκριμένα στα σημεία ελέγχου με κωδικό αριθμό ΕΚΠ.07, ΕΚΠ.08 και ΕΚΠ.09 απαιτείται από τα Δημόσια και Ιδιωτικά ΚΤΕΟ, μαζί με την έκδοση του Δελτίου Τεχνικού Ελέγχου και η έκδοση βεβαίωσης της μορφής του Υποδείγματος που ακολουθεί και βεβαιώνει ότι το εκπαιδευτικό όχημα πληροί τις προϋποθέσεις του Παραρτήματος ΙΙ του π.δ.51/2012 (Α'101). Ο έλεγχος του σημείου με κωδικό αριθμό ΕΚΠ.09 συνίσταται στη διαπίστωση της συνολικής μάζας του έμφορτου κατά τον έλεγχο, εκπαιδευτικού οχήματος. Στην περίπτωση αυτή η εκδιδόμενη βεβαίωση έχει την ίδια διάρκεια ισχύος με το ΔΤΕ.
3. Για τις περιπτώσεις εκπαιδευτικών οχημάτων που διαθέτουν ισχύον δελτίο τεχνικού ελέγχου, η έκδοση της ως άνω βεβαίωσης, εντάσσεται στο πλαίσιο έκτακτου ειδικού ελέγχου του εκπαιδευτικού οχήματος που διενεργείται από Δημόσια και Ιδιωτικά ΚΤΕΟ και στην περίπτωση αυτή η εκδιδόμενη βεβαίωση ισχύει έως και τη λήξη του Δελτίου Τεχνικού Ελέγχου (ΔΤΕ).
4. Ειδικότερα και όσον αφορά την πλήρωση των προδιαγραφών του Παραρτήματος ΙΙ του π.δ.51/2012 (Α'101) αναφορικά με τη φόρτωση και ανάλογα με τον τρόπο φόρτωσης και τον τύπο του φορτίου που χρησιμοποιείται, διακρίνεται σε τρεις κατηγορίες. Οι κατηγορίες αυτές και οι προδιαγραφές που πρέπει να τηρούνται είναι:
  - i) **Δεξαμενές υγρών**  
Θα πρέπει κατ' ελάχιστον να πληρούνται οι κάτωθι προδιαγραφές:
    - Διαφανείς δεξαμενές όπου είναι εύκολα ορατή η στάθμη του υγρού
    - Εκ κατασκευής αναγραφή της μέγιστης χωρητικότητας της δεξαμενής
    - Η δεξαμενή να είναι βαθμονομημένη
    - Πλήρωση των δεξαμενών υποχρεωτικά με νερό
    - Πλήρωση των δεξαμενών σε ποσοστό μεγαλύτερο του 80% της συνολικής χωρητικότητας της δεξαμενής
  - ii) **Συμπαγή φορτία**  
Θα πρέπει κατ' ελάχιστον να πληρούνται οι κάτωθι προδιαγραφές:
    - Περιγραφόμενα γεωμετρικά χαρακτηριστικά (διαστάσεις)
    - Περιγραφή του υλικού το οποίο θα πρέπει να είναι τετραγωνικής ή ορθογώνιας διατομής
    - Ελάχιστη μάζα ανά μονάδα φορτίου 500 κιλά. Επιτρέπεται και μόνο για την εκπλήρωση της ελάχιστης συνολικής μάζας η χρήση μίας μονάδας φορτίου μάζας μικρότερης των 500 κιλών.
  - iii) **Φορτίο κυβισμένο**  
Θα πρέπει κατ' ελάχιστον να πληρούνται οι κάτωθι προδιαγραφές:
    - Φορτίο χύδην από το ίδιο υλικό ή
    - Φορτίο σε συσκευασίες με το ίδιο περιεχόμενο ή
    - Κομμάτια από το ίδιο υλικόΣε κάθε περίπτωση απαιτείται περιγραφή του υλικού, αριθμητική καταγραφή των συσκευασιών και διαστάσεις του φορτίου.
5. Σε όλες τις ανωτέρω περιπτώσεις το φορτίο θα πρέπει να είναι εύκολα προσβάσιμο και μετρήσιμο από τους εξεταστές και για το λόγο αυτό με ευθύνη του εκπαιδευτή το εκπαιδευτικό όχημα θα πρέπει να διαθέτει σκάλα για την πρόσβαση στην καρότσα και μέτρο (5μετρο), για την επιβεβαίωση των διαστάσεων του φορτίου.
6. Στην περίπτωση που εξεταστής υποψηφίων οδηγών εγείρει αμφιβολίες σχετικά με τη συνολική μάζα του έμφορτου οχήματος, δύναται να ζητήσει πριν ή κατά τη διάρκεια της

<sup>197</sup> Προστέθηκε όλο το Παράρτημα με την παρ. 8 του άρθρου 3 της υ.α.39325/5725/2015 (Β' 2991)

εξέτασης τη ζύγιση του οχήματος στο πλησιέστερο ΚΤΕΟ ή σε οποιαδήποτε λειτουργούσα γεφυροπλάστιγγα.

7. Σημειώνεται δε ότι, εφόσον το απόβαρο (για παλαιότερου τύπου άδειες κυκλοφορίας) ή η μάζα του οχήματος εν κυκλοφορία με το αμάξωμα και με το σύστημα ζεύξης στην περίπτωση ρυμουλκού οχήματος (σημείο G στις νεωτέρου τύπου άδειες κυκλοφορίας) που αναγράφεται στην άδεια κυκλοφορίας, είναι μεγαλύτερο ή ίσο από την ελάχιστη επιτρεπόμενη μάζα που προβλέπεται από τις διατάξεις του Παραρτήματος II του π.δ.51/2012 (Α'101) για την κατηγορία του οχήματος, τότε δεν απαιτείται φόρτωση στο όχημα ούτε η ζύγισή του. Στη βεβαίωση που εκδίδεται από το Δημόσιο ή Ιδιωτικό ΚΤΕΟ και στο σημείο Γ του πίνακα αυτής αντί της αναγραφής «Μάζα έμφορτου οχήματος κατά τον έλεγχο» θα αναγράφεται «Μάζα οχήματος (απόβαρο) όπως λαμβάνεται από την άδεια κυκλοφορίας», στο δε σημείο Δ «Περιγραφή φορτίου και διαστάσεις κατά τον έλεγχο» θα αναγράφεται: «Δεν απαιτείται η τοποθέτηση φορτίου».
8. Η ορθή φόρτωση του οχήματος γίνεται με ευθύνη του εκπαιδευτή, χρησιμοποιώντας τα κατάλληλα μέσα πρόσδεσης σύμφωνα με τις κείμενες διατάξεις.

**ΥΠΟΔΕΙΓΜΑ ΒΕΒΑΙΩΣΗΣ ΕΙΔΙΚΟΥ ΕΛΕΓΧΟΥ (Κ.Τ.Ε.Ο) ΓΙΑ ΤΗ ΣΥΜΜΟΡΦΩΣΗ  
ΤΩΝ ΕΚΠΑΙΔΕΥΤΙΚΩΝ ΟΧΗΜΑΤΩΝ ΜΕ ΤΙΣ ΠΡΟΔΙΑΓΡΑΦΕΣ ΤΟΥ Π.Δ.51/2012  
(Α'101)**

ΤΙΤΛΟΣ ΚΤΕΟ.....

**1)** (Τόπος .....), σήμερα την (ημερομηνία .....), κατόπιν ελέγχου των σημείων ΕΚΠ. 07, ΕΚΠ. 08 και ΕΚΠ. 09 στο όχημα με τα ακόλουθα στοιχεία:

- α. Εργοστασίου κατασκευής (Μάρκας) .....
- β. Αριθμός πλαισίου (VIN) .....
- γ. Είδος οχήματος.....[αναγράφεται κατά περίπτωση: φορητό, ρυμουλκούμενο με τρίγωνο ζεύξης κεντροαξονικό ρυμουλκούμενο, ημιρυμουλκούμενο (επικαθήμενο)]
- δ. Αριθμός κυκλοφορίας.....

**2)** Διενεργήθηκε τεχνικός έλεγχος στα σημεία ΕΚΠ. 07, ΕΚΠ. 08 και ΕΚΠ. 09 της υπ. αριθμ. υ.α.35364/4046/2006 (Β'813) όπως ισχύει, κατά τον οποίο διαπιστώθηκαν:

A.	Μέγιστο Μήκος Οχήματος:	
B.	Μέγιστο Πλάτος Οχήματος:	
Γ.	Μάζα Έμφορτου Οχήματος κατά τον Έλεγχο:	
Δ.	Περιγραφή Φορτίου και διαστάσεις κατά τον έλεγχο:	<p>Περίπτωση Φορτίου i, ii:</p> <ul style="list-style-type: none"> <li>• Αριθμός δεξαμενών ή συμπαγών φορτίων</li> <li>• Διαστάσεις δεξαμενών ή συμπαγών φορτίων</li> <li>• Υλικό δεξαμενής ή συμπαγούς φορτίου</li> </ul> <p>Περίπτωση Φορτίου iii:</p> <ul style="list-style-type: none"> <li>• Διαστάσεις κυβισμένου φορτίου</li> <li>• Είδος φορτίου</li> <li>• Υλικό</li> </ul>

**3)** Το όχημα αποτελεί μέρος συνδυασμού οχημάτων (συρμού) με ενιαία άδεια κυκλοφορίας και συνδυάζεται με ..... (αναγράφεται το είδος του οχήματος βάσει της 1.γ).

ΟΙ ΒΕΒΑΙΟΥΝΤΕΣ

Ο Ελεγκτής

Ο Προϊστάμενος

ΣΦΡΑΓΙΔΑ ΚΤΕΟ

Ημερομηνία ισχύος

**ΥΠΟΔΕΙΓΜΑ 1****ΤΟ ΠΑΡΟΝ ΙΣΧΥΕΙ ΓΙΑ ΤΡΙΑ ΧΡΟΝΙΑ****ΤΜΗΜΑ Ι****ΔΕΛΤΙΟ ΕΚΠΑΙΔΕΥΣΗΣ ΚΑΙ ΕΞΕΤΑΣΗΣ ΥΠΟΨΗΦΙΟΥ ΟΔΗΓΟΥ ΑΜ, Α1, Α2, Α**

ΠΕΡΙΦΕΡΕΙΑΚΗ ΕΝΟΤΗΤΑ :

ΔΙΕΥΘΥΝΣΗ / ΤΜΗΜΑ ΜΕΤΑΦΟΡΩΝ ΚΑΙ ΕΠΙΚΟΙΝΩΝΙΩΝ :

ΕΠΩΝΥΜΟ :

ΟΝΟΜΑ :

ΟΝΟΜΑ ΠΑΤΕΡΑ / ΣΥΖΥΓΟΥ :

ΑΡΙΘΜ. ΔΕΛΤΙΟΥ ΤΑΥΤΟΤΗΤΑΣ :

ΧΡΟΝΟΛΟΓΙΑ ΓΕΝΝΗΣΗΣ :

ΑΡΙΘΜΟΣ ΑΔΕΙΑΣ ΟΔΗΓΗΣΗΣ:

ΑΡΙΘΜ. ΠΡΩΤΟΚΟΛΛΟΥ / ΕΤΟΣ :

ΚΩΔΙΚΟΙ – ΠΑΡΑΤ. :

ΓΛΩΣΣΑ ΘΕΩΡΗΤΙΚΗΣ ΕΞΕΤΑΣΗΣ:

ΣΗΜΕΙΩΣΕΙΣ : Το δελτίο αυτό που είναι δημόσιο έγγραφο χορηγείται σύμφωνα με τις ισχύουσες διατάξεις και παρέχει το δικαίωμα στον κάτοχο του να εκπαιδευτεί στην οδήγηση οχημάτων. Η αλλοίωση ή η παραποίηση του επισύρει κυρώσεις. Σε περίπτωση απώλειας χορηγείται νέο δελτίο, αλλά δεν προγραμματίζεται εξέταση πριν περάσουν τριάντα (30) ημέρες από την ημέρα που δηλώνεται η απώλεια.

.....20.....

Ε.Π.

Ο εξουσιοδοτημένος υπάλληλος

**ΦΩΤΟΓΡΑΦΙΑ****ΤΜΗΜΑ ΙΙ**

<b>ΗΜΕΡΟΜΗΝΙΑ ΕΞΕΤΑΣΗΣ</b>	<b>ΥΠΟΓΡΑΦΗ</b>	<b>ΑΠΟΤΕΛΕΣΜΑ</b>	<b>ΥΠΟΓΡΑΦΗ ΕΞΕΤΑΣΤΩΝ</b>	<b>ΣΦΡΑΓΙΔΑ ΣΧΟΛΗΣ / ΚΩΔΙΚΟΣ ΠΑΡΙΣΤΑΜΕΝΟΣ ΕΚΠΑΙΔΕΥΤΗΣ ΥΠΟΓΡΑΦΗ / ΚΩΔΙΚΟΣ</b>

ΜΝΗΜΟΝΙΟ ΔΟΚΙΜΑΣΙΩΝ ΠΡΟΣΟΝΤΩΝ ΚΑΙ ΣΥΜΠΕΡΙΦΟΡΑΣ ΥΠΟΨΗΦΙΟΥ ΟΔΗΓΟΥ ΑΜ, Α1, Α2, Α				
ΗΜΕΡΟΜΗΝΙΑ ΕΞΕΤΑΣΗΣ				
<b>Α</b>	<b>ΟΜΑΔΑ Α - ΠΡΟΕΤΟΙΜΑΣΙΑ ΟΧΗΜΑΤΟΣ, ΕΙΔΙΚΕΣ ΔΟΚΙΜΑΣΙΕΣ</b>	<b>ΣΗΜΕΙΩΣΗ ΣΦΑΛΜΑΤΩΝ</b>		
1	Έλεγχος οχήματος, χρήση κράνους και προστατευτικών			
2	Κίνηση και ακινητοποίηση δικύκλου χωρίς λειτουργία κινητήρα			
3	Ελικοειδής διαδρομή με μικρή ταχύτητα (slalom)			
4	Κίνηση με μικρή ταχύτητα			
5	Επιτάχυνση οχήματος με αλλαγή ταχυτήτων			
6	Κίνηση με αποφυγή εμποδίου (εκτός της κατηγορίας ΑΜ)			
7	Πέδηση εκτάκτου ανάγκης (εκτός της κατηγορίας ΑΜ)			
8	Ακινητοποίηση, στάθμευση δικύκλου και ασφαλής απομάκρυνση από αυτό			
	<b>ΩΡΑ ΕΝΑΡΞΗΣ ΠΟΡΕΙΑΣ</b>			
<b>Β</b>	<b>ΟΜΑΔΑ Β – ΠΟΡΕΙΑ, ΣΟΒΑΡΑ ΣΦΑΛΜΑΤΑ</b>			
1	Παραβίαση σηματοδότη, οριζόντιας και κατακόρυφης σήμανσης και μη συμμόρφωση σε σήμα τροχονόμου			
2	Είσοδος στο αντίθετο ρεύμα κυκλοφορίας			
3	Ανέβασμα σε πεζοδρόμιο ή διαχωριστική νησίδα ή κίνηση σε διακεκριμένο τμήμα του δρόμου όπου απαγορεύεται η χρήση του από τα οχήματα			
4	Πρόκληση ατυχήματος			
5	Παραβίαση της προτεραιότητας			
<b>Γ</b>	<b>ΟΜΑΔΑ Γ – ΠΟΡΕΙΑ, ΑΠΛΑ ΣΦΑΛΜΑΤΑ</b>			
1	Εκκίνηση από θέση στάσης ή στάθμευσης			
2	Τρόπος αλλαγής λωρίδας κυκλοφορίας			
3	Χρήση φωτών, δεικτών αλλαγής κατεύθυνσης και φωτών έκτακτης ανάγκης			
4	Κίνηση οχήματος και σωστή συμπεριφορά οδηγού ανάλογα με τις υπάρχουσες συνθήκες			
5	Σωστή θέση στο οδόστρωμα			
6	Τήρηση σωστών αποστάσεων από τα άλλα οχήματα			
7	Προσπέρασμα εμποδίου ή προπορευόμενου οχήματος			
8	Κίνηση σε ισόπεδο κυκλικό κόμβο (πλατεία)			
9	Σωστή αλλαγή ταχυτήτων ανάλογα με τις υπάρχουσες συνθήκες			
10	Σβήσιμο κινητήρα			
11	Πέδηση και ακινητοποίηση			
12	Τήρηση διατάξεων του Κ.Ο.Κ.			
<b>Δ</b>	<b>ΑΠΟΤΕΛΕΣΜΑ ΕΞΕΤΑΣΗΣ</b>			
<b>Ε</b>	<b>ΩΡΑ ΛΗΞΗΣ ΕΞΕΤΑΣΗΣ</b>			
<b>ΠΡΩΤΟΣ ΕΞΕΤΑΣΤΗΣ</b>	Υπογραφή			
	Όνοματεπώνυμο			
<b>ΔΕΥΤΕΡΟΣ ΕΞΕΤΑΣΤΗΣ</b>	Υπογραφή			
	Όνοματεπώνυμο			

**ΥΠΟΔΕΙΓΜΑ 2****ΤΟ ΠΑΡΟΝ ΙΣΧΥΕΙ ΓΙΑ ΤΡΙΑ ΧΡΟΝΙΑ****ΤΜΗΜΑ Ι****ΔΕΛΤΙΟ ΕΚΠΑΙΔΕΥΣΗΣ ΚΑΙ ΕΞΕΤΑΣΗΣ ΥΠΟΨΗΦΙΟΥ ΟΔΗΓΟΥ Β, C1, C, D1, D, ΒΕ, C1Ε, CΕ, D1Ε, DE**

ΠΕΡΙΦΕΡΕΙΑΚΗ ΕΝΟΤΗΤΑ :

ΔΙΕΥΘΥΝΣΗ / ΤΜΗΜΑ ΜΕΤΑΦΟΡΩΝ ΚΑΙ ΕΠΙΚΟΙΝΩΝΙΩΝ :

ΕΠΩΝΥΜΟ :

ΟΝΟΜΑ :

ΟΝΟΜΑ ΠΑΤΕΡΑ / ΣΥΖΥΓΟΥ :

ΑΡΙΘΜ. ΔΕΛΤΙΟΥ ΤΑΥΤΟΤΗΤΑΣ :

ΧΡΟΝΟΛΟΓΙΑ ΓΕΝΝΗΣΗΣ :

ΑΡΙΘΜΟΣ ΑΔΕΙΑΣ ΟΔΗΓΗΣΗΣ:

ΑΡΙΘΜ. ΠΡΩΤΟΚΟΛΛΟΥ / ΕΤΟΣ :

ΚΩΔΙΚΟΙ – ΠΑΡΑΤ. :

ΓΛΩΣΣΑ ΘΕΩΡΗΤΙΚΗΣ ΕΞΕΤΑΣΗΣ:

ΣΗΜΕΙΩΣΕΙΣ : Το δελτίο αυτό που είναι δημόσιο έγγραφο χορηγείται σύμφωνα με τις ισχύουσες διατάξεις και παρέχει το δικαίωμα στον κάτοχο του να εκπαιδευτεί στην οδήγηση οχημάτων. Η αλλοίωση ή η παραποίηση του επισύρει κυρώσεις. Σε περίπτωση απώλειας χορηγείται νέο δελτίο, αλλά δεν προγραμματίζεται εξέταση πριν περάσουν τριάντα (30) ημέρες από την ημέρα που δηλώνεται η απώλεια.

.....20.....

Ε.Π.

Ο εξουσιοδοτημένος υπάλληλος

**ΦΩΤΟΓΡΑΦΙΑ****ΤΜΗΜΑ ΙΙ**

<b>ΗΜΕΡΟΜΗΝΙΑ ΕΞΕΤΑΣΗΣ</b>	<b>ΥΠΟΓΡΑΦΗ</b>	<b>ΑΠΟΤΕΛΕΣΜΑ</b>	<b>ΥΠΟΓΡΑΦΗ ΕΞΕΤΑΣΤΩΝ</b>	<b>ΣΦΡΑΓΙΔΑ ΣΧΟΛΗΣ / ΚΩΔΙΚΟΣ ΠΑΡΙΣΤΑΜΕΝΟΣ ΕΚΠΑΙΔΕΥΤΗΣ ΥΠΟΓΡΑΦΗ / ΚΩΔΙΚΟΣ</b>

ΜΝΗΜΟΝΙΟ ΔΟΚΙΜΑΣΙΩΝ ΠΡΟΣΟΝΤΩΝ ΚΑΙ ΣΥΜΠΕΡΙΦΟΡΑΣ ΥΠΟΨΗΦΙΟΥ ΟΔΗΓΟΥ B, C1, C, D1, D, BE, C1E, CE, D1E, DE					
		ΗΜΕΡΟΜΗΝΙΑ ΕΞΕΤΑΣΗΣ			
		ΩΡΑ ΕΝΑΡΞΗΣ ΠΟΡΕΙΑΣ			
A	ΟΜΑΔΑ Α - ΠΡΟΕΤΟΙΜΑΣΙΑ ΟΧΗΜΑΤΟΣ, ΕΙΔΙΚΕΣ ΔΟΚΙΜΑΣΙΕΣ	ΣΗΜΕΙΩΣΗ ΣΦΑΛΜΑΤΩΝ			
1	Έλεγχος οχήματος πριν ξεκινήσει				
2	Οπισθοπορεία με στροφή				
3	Στάθμευση δεξιά ή αριστερά				
4	Εκκίνηση σε ανήφορο κλίσης περίπου 10%				
5	Λήψη μέτρων ασφαλείας κατά την έξοδο από το όχημα				
6	Υποβοηθητικοί μηχανισμοί πέδησης και διεύθυνσης (εκτός της κατηγορίας B, BE)				
7	Συσκευή του ταχογράφου (εκτός της κατηγορίας B, BE)				
8	Απόζευξη και ζεύξη (εκτός της κατηγορίας B, C1, C, D1, D)				
B	ΟΜΑΔΑ Β – ΠΟΡΕΙΑ, ΣΟΒΑΡΑ ΣΦΑΛΜΑΤΑ				
1	Παραβίαση σηματοδότη, οριζόντιας και κατακόρυφης σήμανσης και μη συμμόρφωση σε σήμα τροχονόμου				
2	Είσοδος στο αντίθετο ρεύμα κυκλοφορίας				
3	Ανέβασμα σε πεζοδρόμιο ή διαχωριστική νησίδα ή κίνηση σε διακεκριμένο τμήμα του δρόμου όπου απαγορεύεται η χρήση του από τα οχήματα				
4	Πρόκληση ατυχήματος				
5	Παραβίαση της προτεραιότητας				
Γ	ΟΜΑΔΑ Γ – ΠΟΡΕΙΑ, ΑΠΛΑ ΣΦΑΛΜΑΤΑ				
1	Εκκίνηση από θέση στάσης ή στάθμευσης				
2	Τρόπος αλλαγής λωρίδας κυκλοφορίας				
3	Χρήση δεικτών αλλαγής κατεύθυνσης και φώτων έκτακτης ανάγκης				
4	Κίνηση οχήματος και σωστή συμπεριφορά οδηγού ανάλογα με τις υπάρχουσες συνθήκες				
5	Σωστή θέση στο οδόστρωμα				
6	Τήρηση σωστών αποστάσεων από τα άλλα οχήματα				
7	Προσπέρασμα εμποδίου ή προπορευόμενου οχήματος				
8	Κίνηση σε ισόπεδο κυκλικό κόμβο (πλατεία)				
9	Σωστή αλλαγή ταχυτήτων ανάλογα με τις υπάρχουσες συνθήκες				
10	Σβήσιμο κινητήρα				
11	Πέδηση και ακινητοποίηση				
12	Τήρηση των διατάξεων του Κ.Ο.Κ.				
13	Οικονομική - Οικολογική οδήγηση				
14	Προσαρμογή της τροχιάς του οχήματος στις στροφές (εκτός της κατηγορίας B)				
Δ	ΑΠΟΤΕΛΕΣΜΑ ΕΞΕΤΑΣΗΣ				
Ε	ΩΡΑ ΛΗΞΗΣ ΕΞΕΤΑΣΗΣ				
ΠΡΩΤΟΣ ΕΞΕΤΑΣΤΗΣ		Υπογραφή			
		Όνοματεπώνυμο			
ΔΕΥΤΕΡΟΣ ΕΞΕΤΑΣΤΗΣ		Υπογραφή			
		Όνοματεπώνυμο			

### ΥΠΟΔΕΙΓΜΑ 3 πρακτικό δοκιμασίας προσόντων και συμπεριφοράς

<b>ΠΡΑΚΤΙΚΟ ΔΟΚΙΜΑΣΙΑΣ ΠΡΟΣΟΝΤΩΝ ΚΑΙ ΣΥΜΠΕΡΙΦΟΡΑΣ</b> <b>ΠΕΡΙΦΕΡΕΙΑ .....</b> <b>ΠΕΡΙΦΕΡΕΙΑΚΗ ΕΝΟΤΗΤΑ .....</b> <b>ΔΙΕΥΘΥΝΣΗ/ΤΜΗΜΑ ΜΕΤΑΦΟΡΩΝ &amp; ΕΠΙΚΟΙΝΩΝΙΩΝ .....</b>							
<b>ΑΡΙΘΜΟΣ ΕΠΙΤΡΟΠΗΣ: .....</b>				<b>ΗΜΕΡΟΜΗΝΙΑ: .....</b>			
Α/Α	ΑΡΙΘΜ. ΠΡΩΤ.		ΕΠΙΤΥΧΟΝΤΕΣ			ΑΠΟΤΥΧΟΝΤΕΣ	
	ΕΤΟΣ ΓΕΝΝΗΣΗΣ	ΚΑΤΗΓΟΡΙΑ ΟΧΗΜΑΤΟΣ	ΚΩΔΙΚΟΣ ΣΧΟΛΗΣ	ΚΩΔΙΚΟΣ ΕΚΠΑΙΔΕΥΤΗ	*Α.Θ.Ε./*Α.Π.Δ.	ΣΗΜΕΙΟ ΑΠΟΡΡΙΨΗΣ	ΣΦΑΛΜΑΤΑ ΕΠΙΤΥΧΟΝΤΩΝ ΚΑΙ ΑΠΟΤΥΧΟΝΤΩΝ
1					/		
					/		
2					/		
					/		
3					/		
					/		
4					/		
					/		
5					/		
					/		
6					/		
					/		
<b>ΕΠΕΤΥΧΑΝ</b> ..... (..)		<b>ΑΠΟΡΡΙΦΘΗΚΑΝ</b> ..... (..)		<b>ΔΕΝ ΠΡΟΣΗΛΘΑΝ / ΔΕΝ ΕΞΕΤΑΣΤΗΚΑΝ</b> .....(..)/.....(..)		<b>ΣΥΝΟΛΟ</b> ..... (..)	
<b>ΠΡΩΤΟΣ ΕΞΕΤΑΣΤΗΣ</b> (ΟΝΟΜΑΤΕΠΩΝΥΜΟ) (ΥΠΟΓΡΑΦΗ)  (ΚΩΔΙΚΟΣ)				<b>ΔΕΥΤΕΡΟΣ ΕΞΕΤΑΣΤΗΣ</b> (ΟΝΟΜΑΤΕΠΩΝΥΜΟ) (ΥΠΟΓΡΑΦΗ)  (ΚΩΔΙΚΟΣ)			

\*ΑΡΙΘΜΟΣ ΘΕΩΡΗΤΙΚΩΝ ΕΞΕΤΑΣΕΩΝ (Α.Θ.Ε.)

\*ΑΡΙΘΜΟΣ ΠΡΑΚΤΙΚΩΝ ΔΟΚΙΜΑΣΙΩΝ (Α.Π.Δ.)



**ΥΠΟΔΕΙΓΜΑ 3 ΠΙΣΩ ΟΨΗ** πρακτικού δοκιμασίας προσόντων και συμπεριφοράς

<b>ΠΙΝΑΚΑΣ ΥΠΟΨΗΦΙΩΝ ΠΟΥ ΕΠΙΘΥΜΟΥΝ ΝΑ ΕΞΕΤΑΣΤΟΥΝ ΑΠΟ ΔΕΥΤΕΡΟΒΑΘΜΙΑ ΕΠΙΤΡΟΠΗ</b>			
<b>Α/Α</b>	<b>ΑΡΙΘΜ. ΠΡΩΤ.</b>	<b>ΟΝΟΜΑΤΕΠΩΝΥΜΟ</b>	<b>ΥΠΟΓΡΑΦΗ</b>
<b>1</b>			
<b>2</b>			
<b>3</b>			
<b>4</b>			
<b>5</b>			
<b>6</b>			
<b>ΠΡΩΤΟΣ ΕΞΕΤΑΣΤΗΣ</b> (ΟΝΟΜΑΤΕΠΩΝΥΜΟ) (ΥΠΟΓΡΑΦΗ)  (ΚΩΔΙΚΟΣ)		<b>ΔΕΥΤΕΡΟΣ ΕΞΕΤΑΣΤΗΣ</b> (ΟΝΟΜΑΤΕΠΩΝΥΜΟ) (ΥΠΟΓΡΑΦΗ)  (ΚΩΔΙΚΟΣ)	